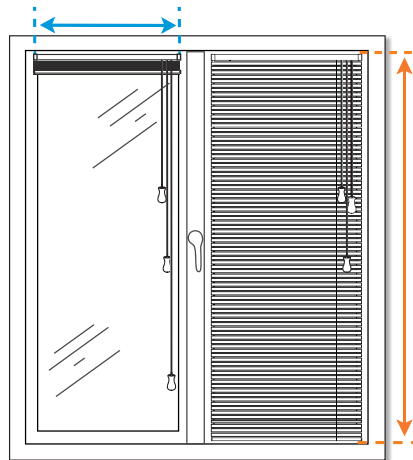


Notice de prise de mesure : Store vénitien bois

A - Pose sur battant (fixations standards ou fixations sans perçage)

Largeur store (cm)
= Largeur de la vitre
au minimum



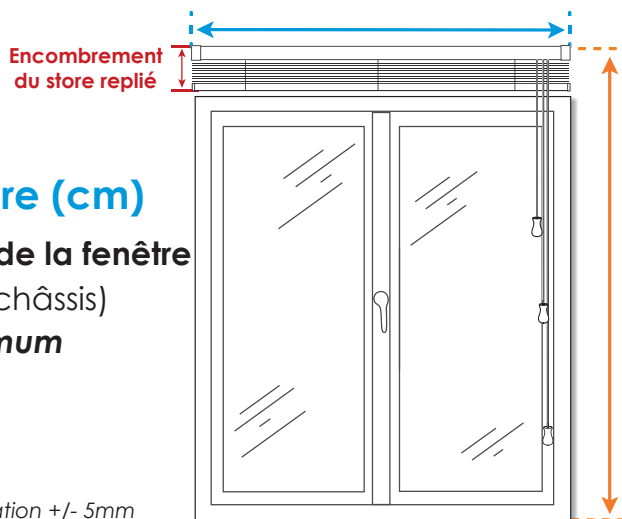
Hauteur store déplié (cm)
= Hauteur totale de votre battant
(hors châssis)

NB: tolérance de fabrication +/- 5mm

Schéma d'un store vénitien bois - lames 50mm

B - Pose murale (fixations standards ou équerres déportées)

Largeur store (cm)
= Largeur totale de la fenêtre
(battant + châssis)
au minimum

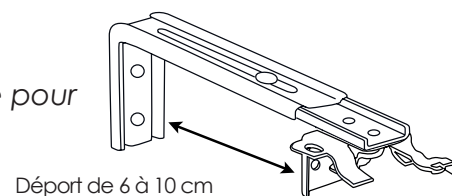


Hauteur store déplié (cm)
= Hauteur totale de la fenêtre
(battant + châssis)
+ encombrement du store replié
au minimum
(voir encadré ci-dessous)

NB: tolérance de fabrication +/- 5mm

Schéma d'un store vénitien bois - lames 50mm

La pose avec équerres déportées est conseillée pour éviter les poignées de fenêtre ou de porte.



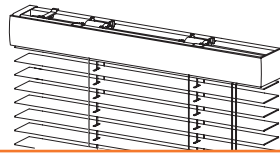
Tableaux d'encombrement des stores vénitiens

Lames 25 mm

Hauteur du store (cm)	Encombrement du store replié (cm)
30 à 50	9,5
51 à 100	15,5
101 à 150	22
151 à 200	28
201 à 240	33

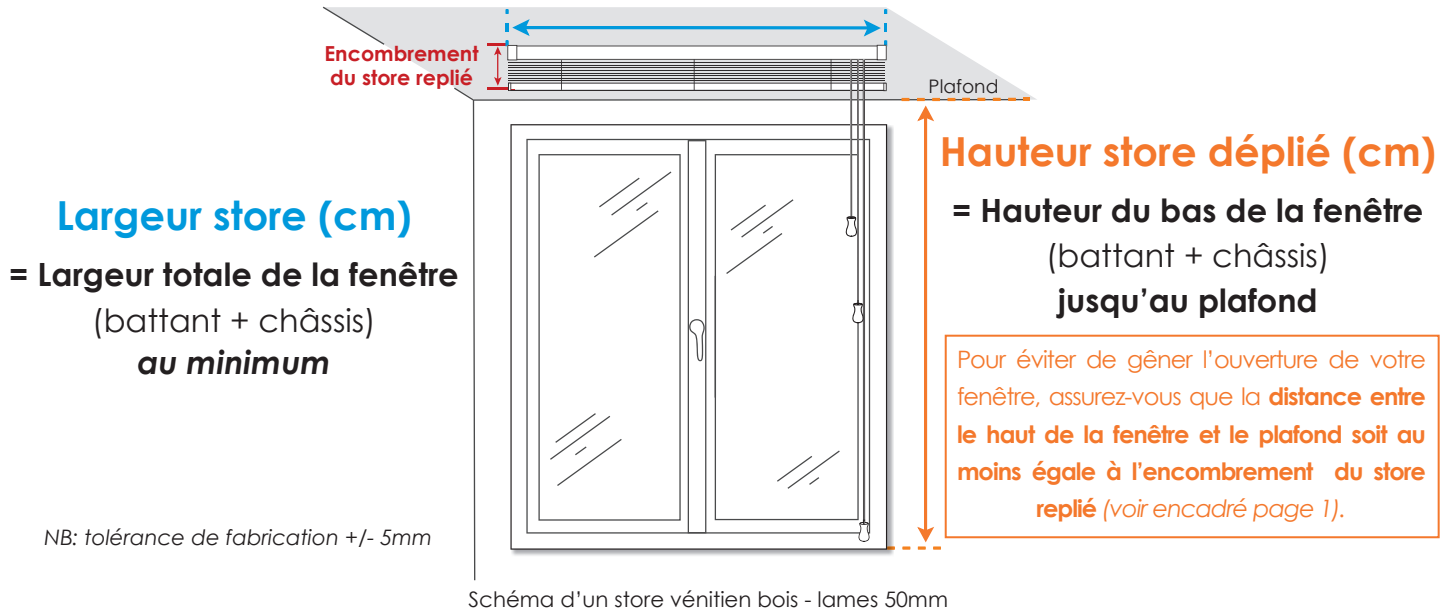
Lames 50 mm

Hauteur du store (cm)	Encombrement du store replié (cm)
30 à 50	11
51 à 100	15
101 à 150	19,6
151 à 200	24
201 à 250	28,6
251 à 300	33
301 à 340	36,5



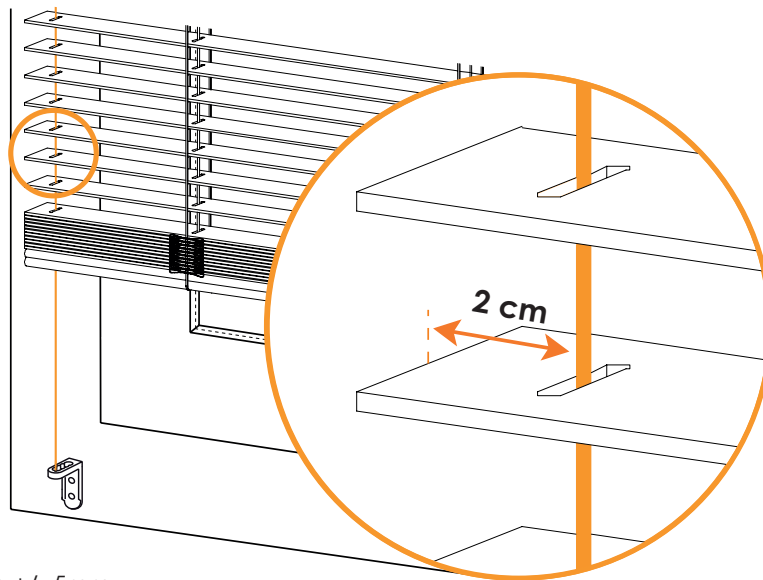
Notice de prise de mesure : Store vénitien bois

C - Pose plafond (fixations standards)



Option guidage latéral

En cas d'option guidage, les câbles sont installés à 2cm de chaque extrémité du store. Vérifiez qu'ils ne gênent pas l'ouverture de votre fenêtre en cas de pose murale ou plafond.



NB: tolérance de fabrication +/- 5mm

Une question ? Un conseil ? **Contactez nous !**

N°Direct 0 320 812 830
 PRIX D'UN APPEL LOCAL

Échangez, gardez le contact...