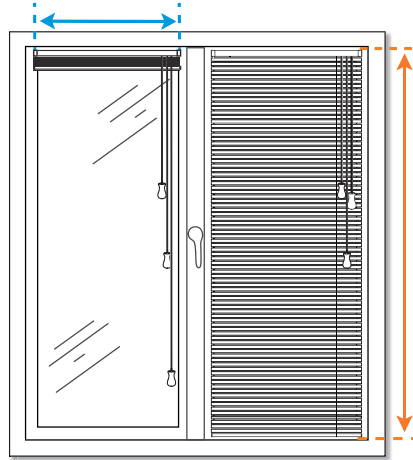


Notice de prise de mesure : Store vénitien bois

A - Pose sur battant (fixations standards ou fixations sans perçage)

Largeur store (cm)
= Largeur de la vitre
au minimum



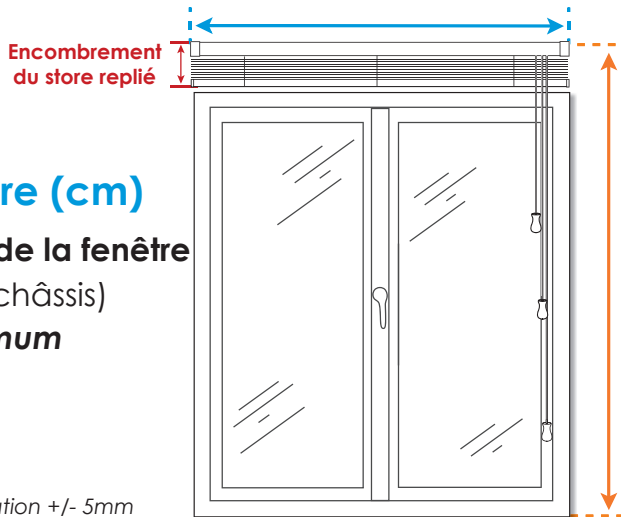
Hauteur store déplié (cm)
= Hauteur totale de votre battant
(hors châssis)

NB: tolérance de fabrication +/- 5mm

Schéma d'un store vénitien bois - lames 50mm

B - Pose murale (fixations standards ou équerres déportées)

Largeur store (cm)
= Largeur totale de la fenêtre
(battant + châssis)
au minimum

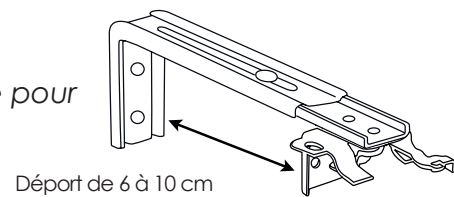


Hauteur store déplié (cm)
= Hauteur totale de la fenêtre
(battant + châssis)
+ encombrement du store replié
au minimum
(voir encadré ci-dessous)

NB: tolérance de fabrication +/- 5mm

Schéma d'un store vénitien bois - lames 50mm

La pose avec équerres déportées est conseillée pour éviter les poignées de fenêtre ou de porte.



Déport de 6 à 10 cm

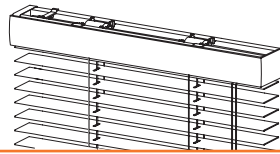
Tableaux d'encombrement des stores vénitiens

Lames 25 mm

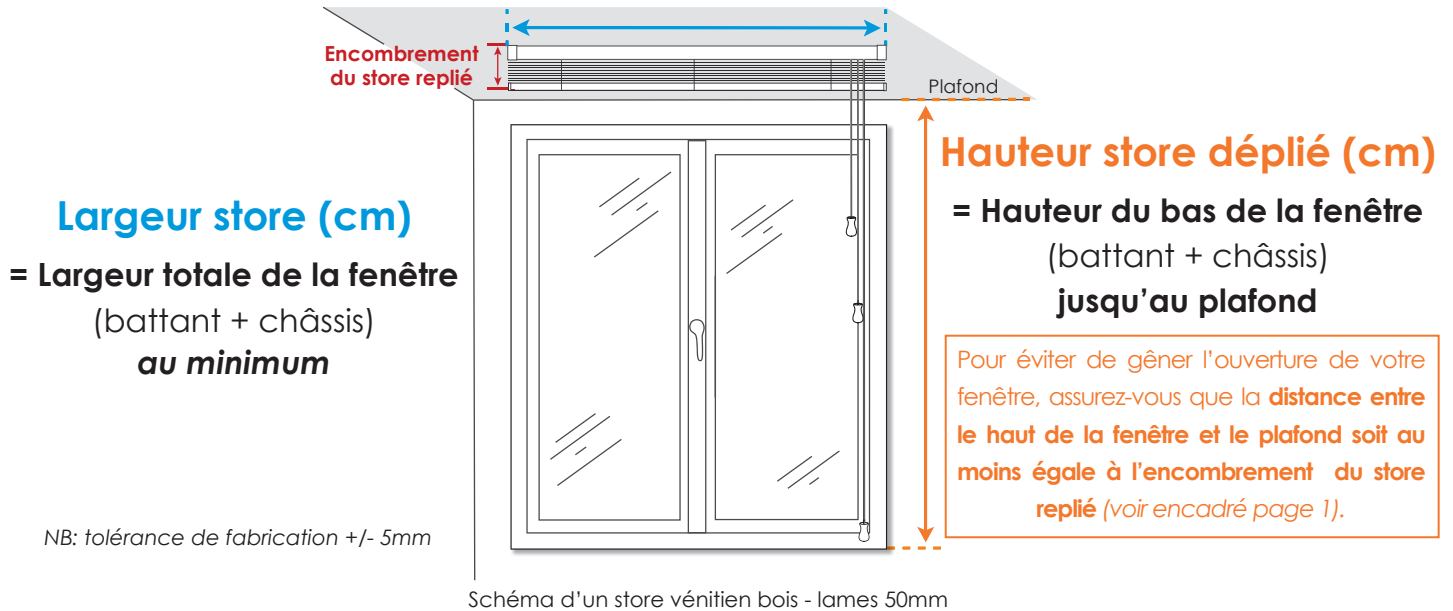
Hauteur du store (cm)	Encombrement du store replié (cm)
30 à 50	9,5
51 à 100	15,5
101 à 150	22
151 à 200	28
201 à 240	33

Lames 50 mm

Hauteur du store (cm)	Encombrement du store replié (cm)
30 à 50	11
51 à 100	15
101 à 150	19,6
151 à 200	24
201 à 250	28,6
251 à 300	33
301 à 340	36,5

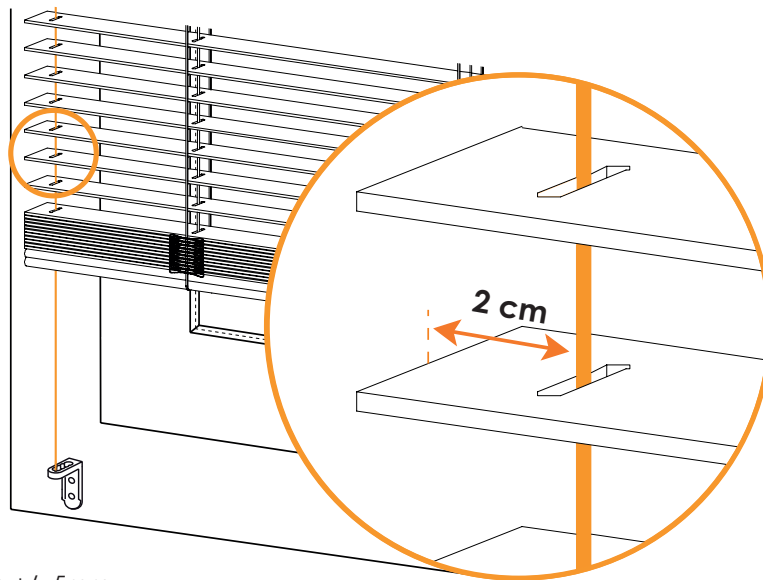


C - Pose plafond (fixations standards)



Option guidage latéral

En cas d'option guidage, les câbles sont installés à 2cm de chaque extrémité du store. Vérifiez qu'ils ne gênent pas l'ouverture de votre fenêtre en cas de pose murale ou plafond.



NB: tolérance de fabrication +/- 5mm

Une question ? Un conseil ? **Contactez nous !**

N°Direct 0 320 812 830
PRIX D'UN APPEL LOCAL

Échangez, gardez le contact...



www.stores-discount.com