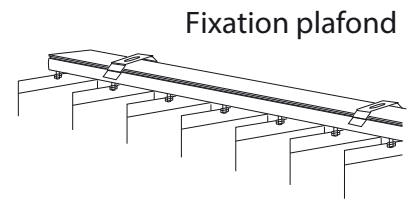


Fixation murale



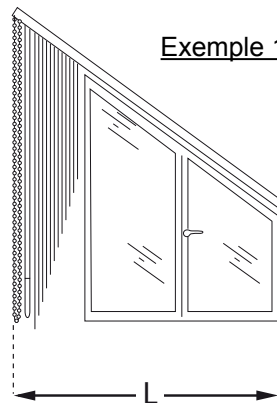
Fixation plafond



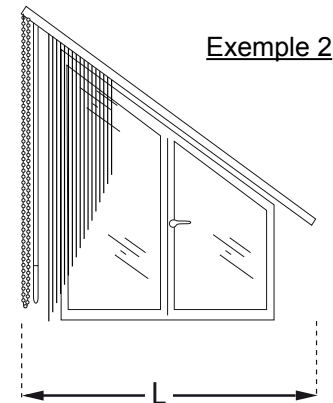
ATTENTION : La longueur **L** de la base n'est pas la longueur du rail.

Longueur L de la base = cm *

* Longueur maximale : 420 cm



Exemple 1



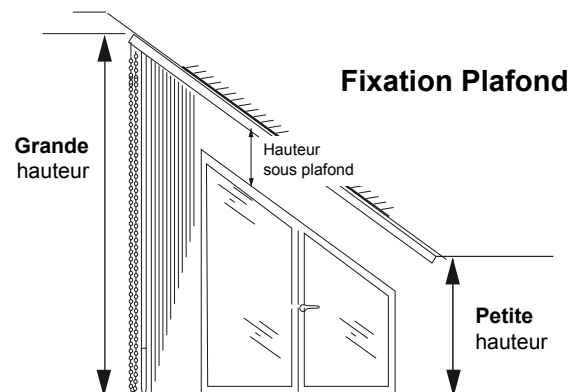
Exemple 2

Hauteur du store :

→ Grande hauteur cm

→ Petite hauteur cm

Hauteur minimale : 10 cm - Hauteur maximale : 400 cm

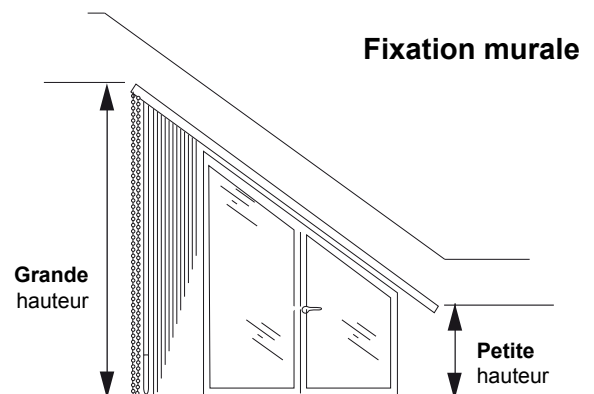
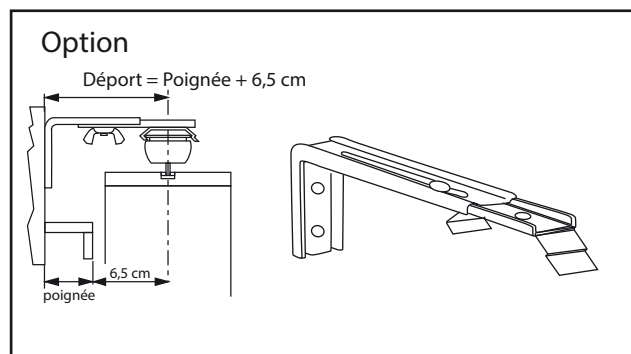


Fixation Plafond

Hauteur du store :

→ Grande hauteur cm

→ Petite hauteur cm



Fixation murale

Hauteur minimale : 10 cm
Hauteur maximale : 400 cm

Si L est supérieur à 405 cm, veuillez nous contacter au 03.20.81.28.30 (tarif appel local)

Si votre configuration de store est spécifique, veuillez nous contacter au 03.20.81.28.30 (tarif appel local)