



## Notice de pose :

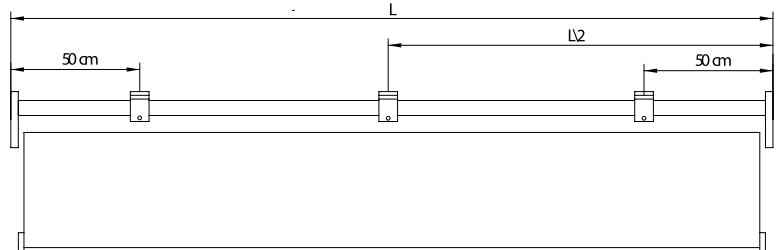
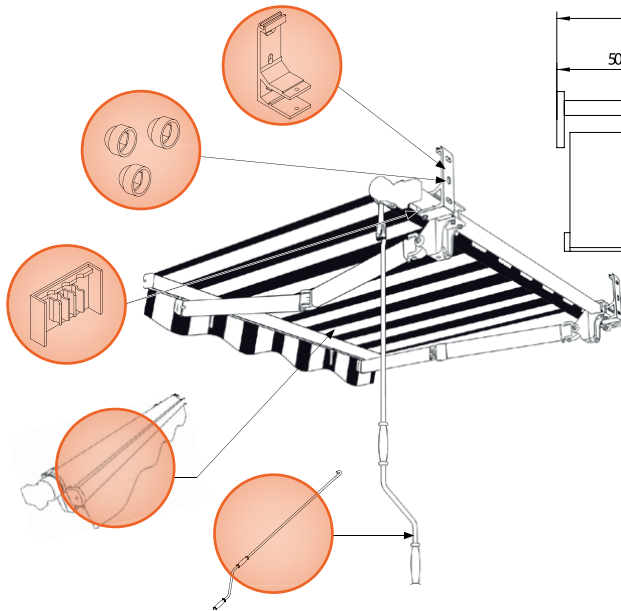
### Store banne sur mesure

### Monobloc

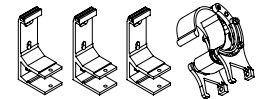
Nous vous  
conseillons  
d'être 2



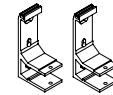
## 1- PRÉSENTATION DU PRODUIT



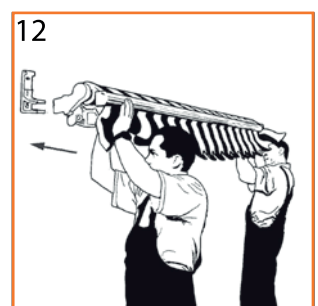
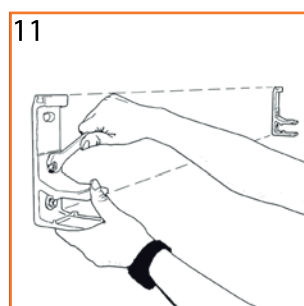
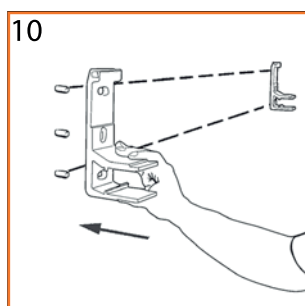
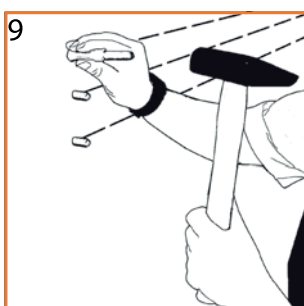
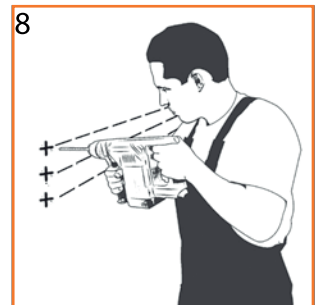
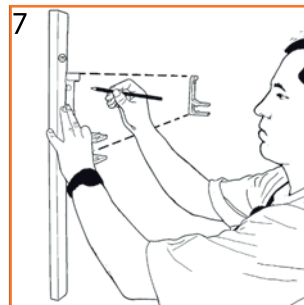
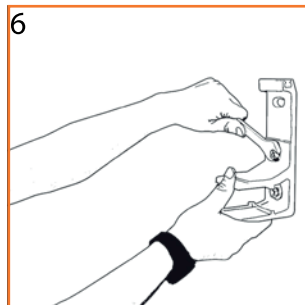
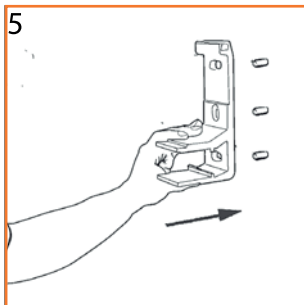
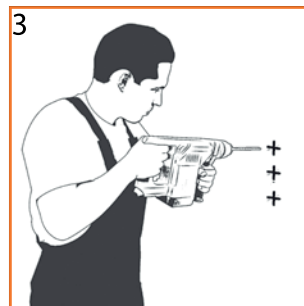
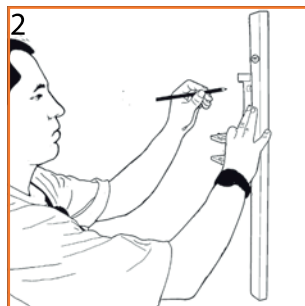
Largeur > 4m



Largeur < 4m

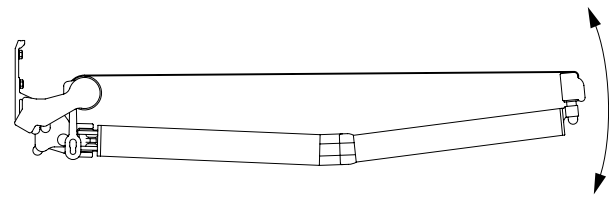
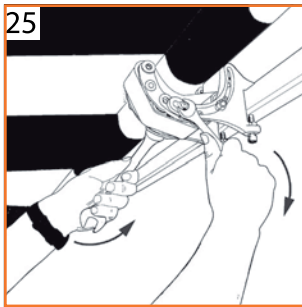
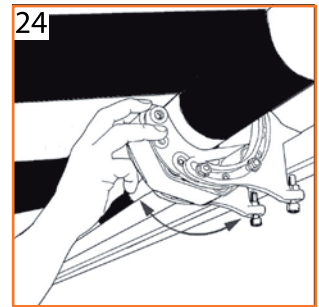
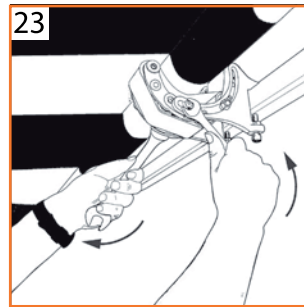
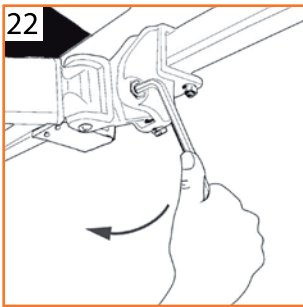
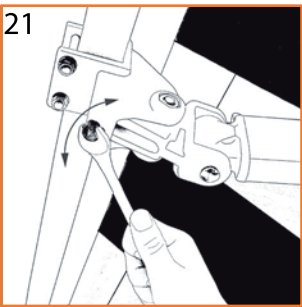
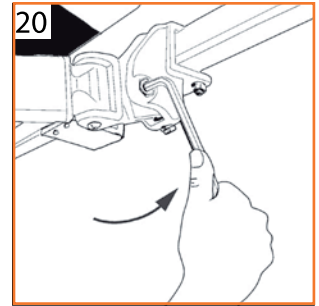
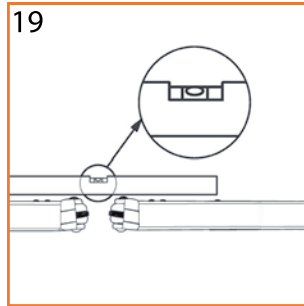
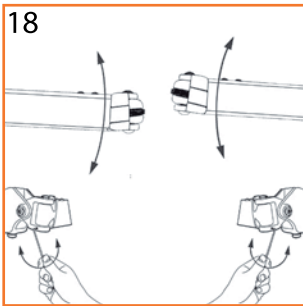
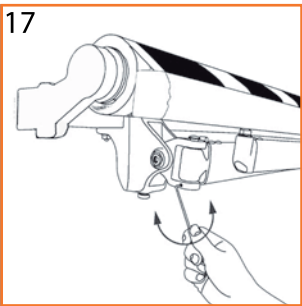
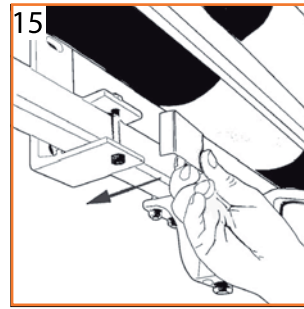
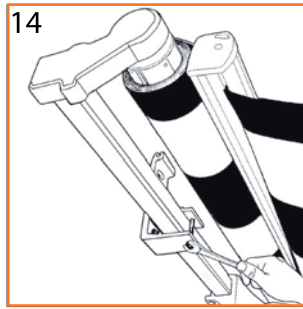
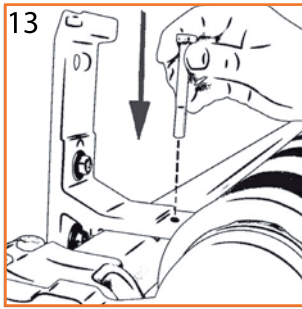


## 2 - MONTAGE DU STORE





## Notice de pose : Store banne sur mesure Monobloc



### ATTENTION :

- N'installez pas votre store dans les endroits fortement exposés au vent et aux intempéries.
- Installez le store loin de toute source de chaleur ou de vibration.
- N'utilisez pas votre store les jours de pluie et / ou de vent.
- Si la toile de votre store à été mouillée, laissez la toile sécher avant de replier le store.

Échangez, gardez le contact...