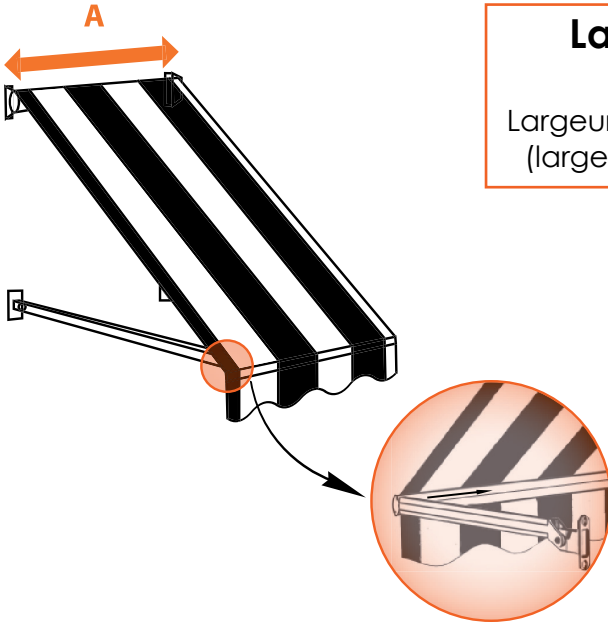


Notice de prise de mesure :
Store projection sur mesure

A - Largeur du store (cm)



Largeur du store (A)

=

Largeur totale occupée par le store
(largeur de la toile + mécanisme)

Notes importantes :

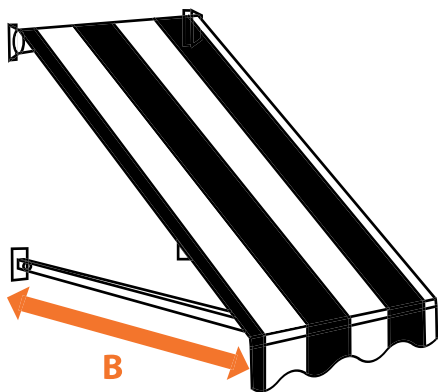
- L'emplacement des bras sur la barre de charge est réglable (voir bulle zoom).
Vous pouvez les fixer à l'extrémité ou les décaler vers l'intérieur. Lorsque vous déterminez votre largeur n'oubliez pas que les bras doivent se fixer dans le mur.
- Pour une **commande manuelle**, la largeur minimale d'un store projection est de **100cm**.
- Pour une **commande motorisée** (filaire ou radio), la largeur minimale est de **110cm**.

Pour votre information :

La largeur de la toile est toujours un peu plus petite que la largeur totale de votre store. Cette largeur de toile varie en fonction du type de commande choisi :

- Pour la manœuvre manuelle : $\text{largeur de la toile} = \text{largeur totale du store} - 120 \text{ mm}$
- Pour les motorisations : $\text{largeur de la toile} = \text{largeur totale du store} - 105 \text{ mm}$

B - Avancée du store (cm)



Avancée* (B)

=

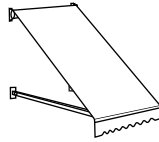
Longueur des bras du store

*L'avancée détermine l'ombre qui sera créée par votre store : plus l'avancée est longue, plus l'ombre est importante.

Vous avez le choix entre 3 longueurs de bras différentes :

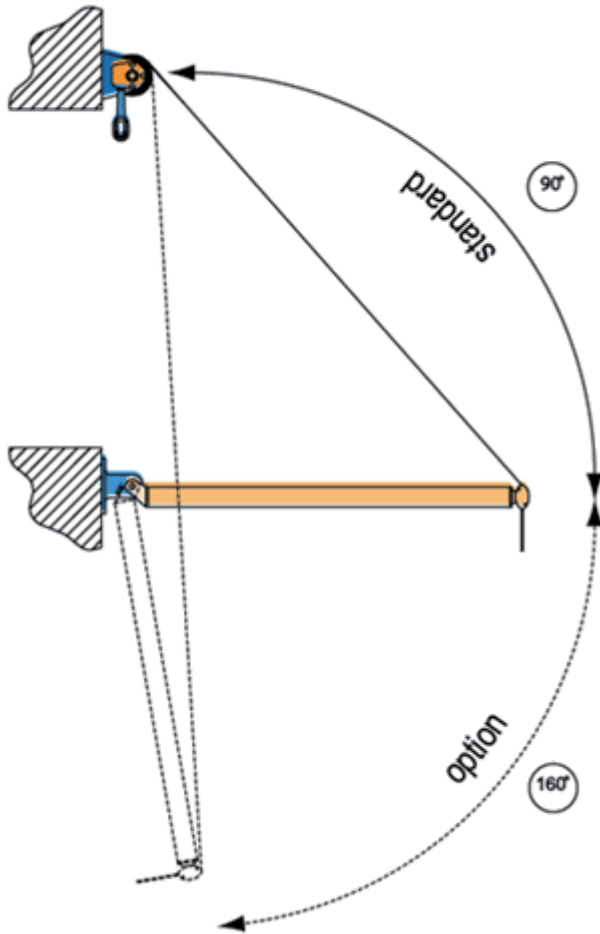
Avancée = longueur des bras	100 cm	140 cm	180 cm

Astuce : Pour connaître la longueur idéale des bras, nous vous conseillons de diviser la hauteur de votre fenêtre par deux.



Notice de prise de mesure : Store projection sur mesure

C - Angle



L'angle standard est de 90°.

Vous avez cependant la possibilité de choisir en option un angle à 160° pour que le store puisse protéger la quasi-totalité de votre fenêtre.

Une question ? Un conseil ? **Contactez nous !**

 **N°Direct 0 320 812 830**

PRIX D'UN APPEL LOCAL

Échangez, gardez le contact...



www.stores-discount.com