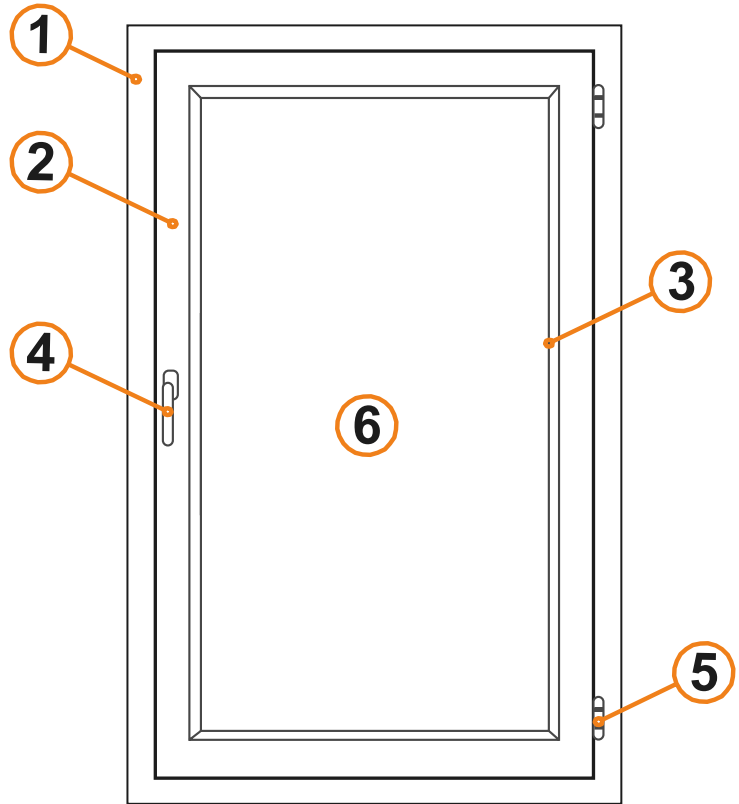


Notice de prise de mesure :

Store plissé - Up & Down

Une fenêtre classique est composée de :

- 1 - Dormant ou cadre
- 2 - Battant
- 3 - Parclose
- 4 - Poignée
- 5 - Charnières
- 6 - Vitrage



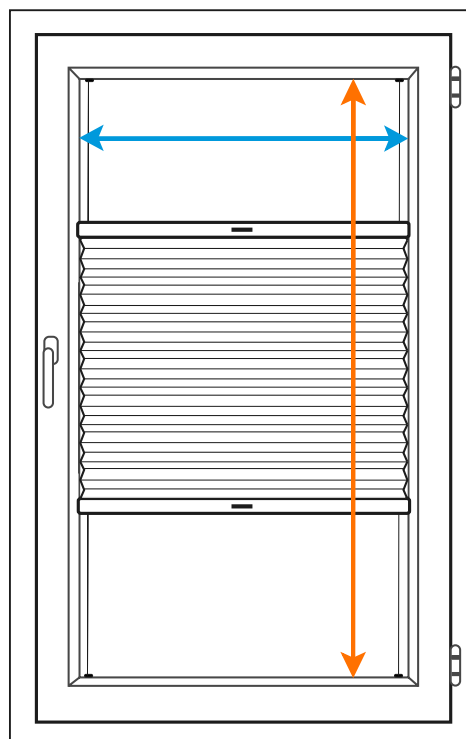
A - Pose entre parcloles (fixations parcloles)

IMPORTANT : Pour parcloles à angle droit uniquement !

Largeur store (mm)

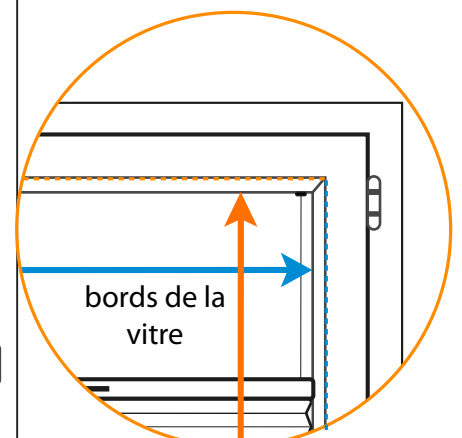
= largeur entre parcloles - 2 mm

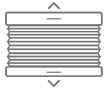
**Afin d'éviter le frottement du store contre les parcloles*



Hauteur store (mm)

= Hauteur de la vitre





Notice de prise de mesure :

Store plissé - Up & Down

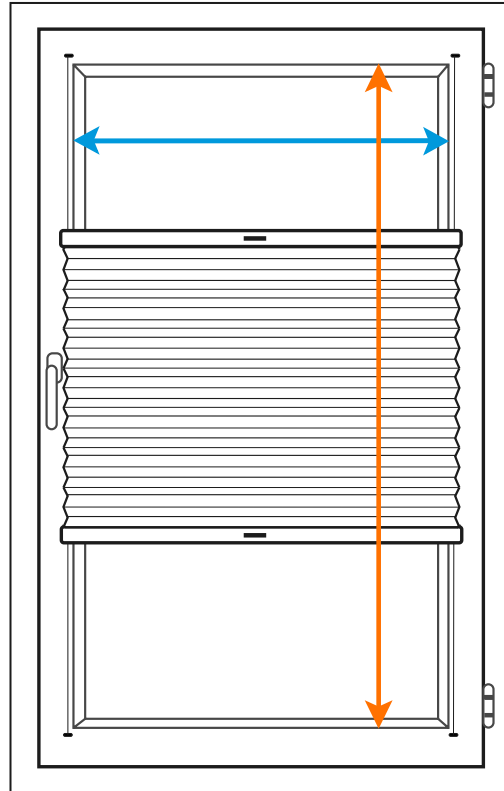
B - Pose sur battant (fixations battant)

Conseil : Pensez à la position de votre poignée pour cette prise de mesure.

Largeur store (mm)

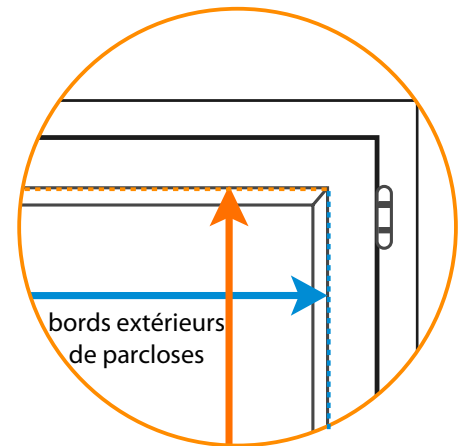
= Largeur entre les bords de parclose au minimum

Conseil : Ajoutez 1 ou 2 cm de plus afin de bénéficier d'un meilleur recouvrement de la vitre tout en veillant à ne pas buter contre la poignée.



Hauteur store (mm)

= Hauteur entre les bords de parclose au minimum



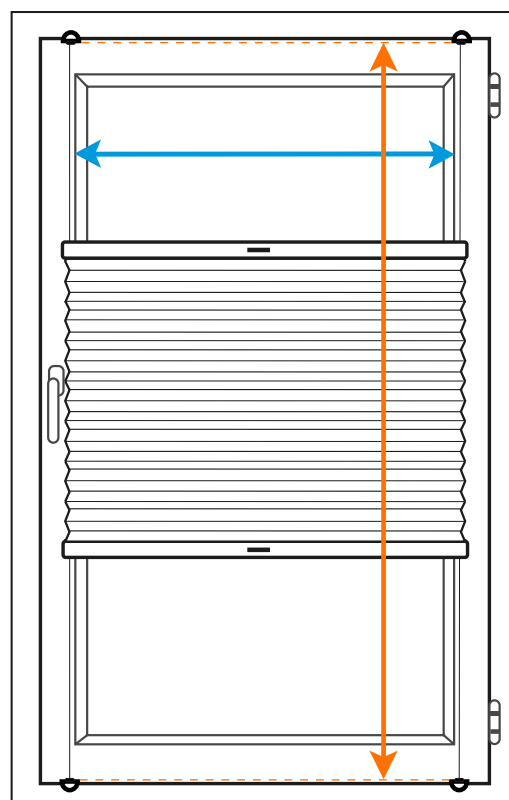
C - Pose sans perçage (fixations sans perçages)

Conseil : Pensez à la position de votre poignée pour cette prise de mesure.

Largeur store (mm)

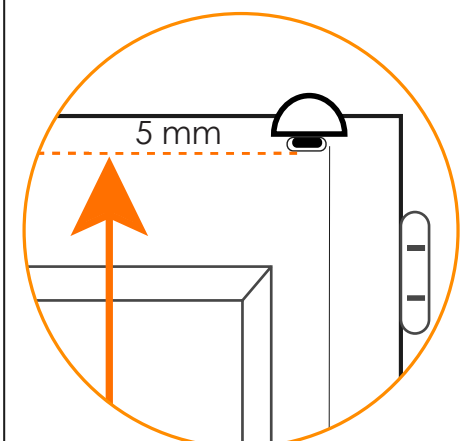
= Largeur entre les bords de parclose au minimum

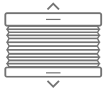
Conseil : Ajoutez 1 ou 2 cm de plus afin de bénéficier d'un meilleur recouvrement de la vitre tout en veillant à ne pas buter contre la poignée.



Hauteur store (mm)

= Hauteur du battant - 10 mm





Notice de prise de mesure :

Store plissé - Up & Down

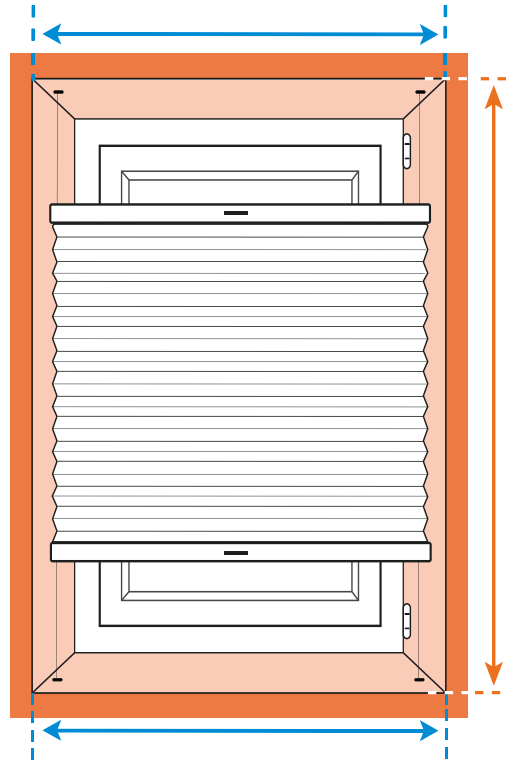
D- Pose dans encadrement de fenêtre (fixations battant)

Conseil : Pensez à la position de votre poignée pour cette prise de mesure.

Largeur store (mm)

= Largeur entre les murs
- 2 mm

Conseil : Relevez la largeur en trois points (en haut, au milieu et en bas) et retenez la plus petite. Retirez ensuite 2 mm à la plus petite largeur pour éviter le frottement du store contre les murs.



Hauteur store (mm)

= hauteur de l'encadrement

Encombrement du Store plissé Up & Down

Hauteur du store (cm)	Encombrement du store replié (cm)		
	Gamme "Tamisant Uni"	Gamme "Effet Voile M1"	Gammes "Nid d'abeille" (Tamisant et Occultant)
30 à 50	5,6	6,2	6,3
51 à 100	6,2	7,4	7,5
101 à 150	6,7	8,6	8,7
151 à 200	7,3	9,8	9,9
201 à 250	7,9	11	11,2
251 à 300	8,4	12,2	12,4

Une question ? Un conseil ? **Contactez nous !**

N°Direct 0 320 812 830
PRIX D'UN APPEL LOCAL