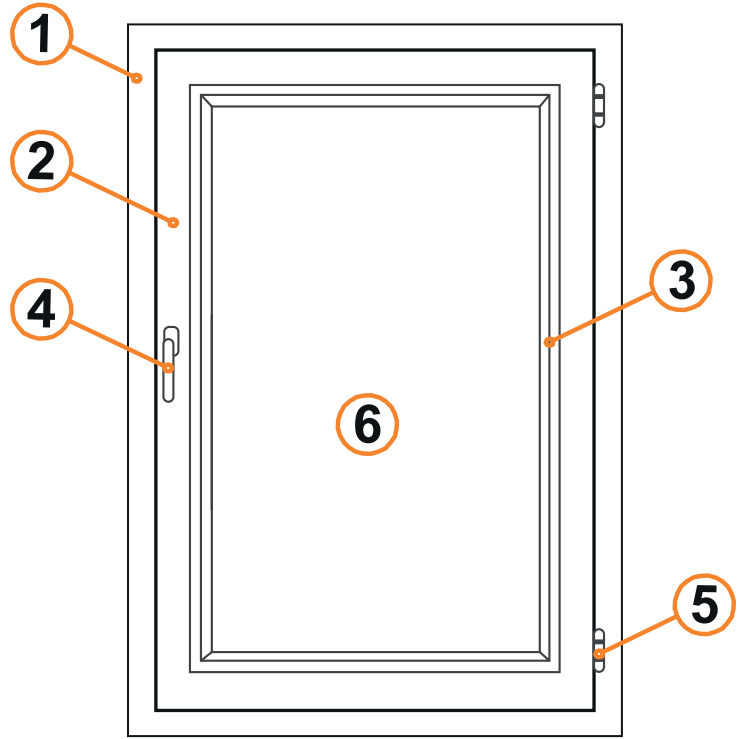


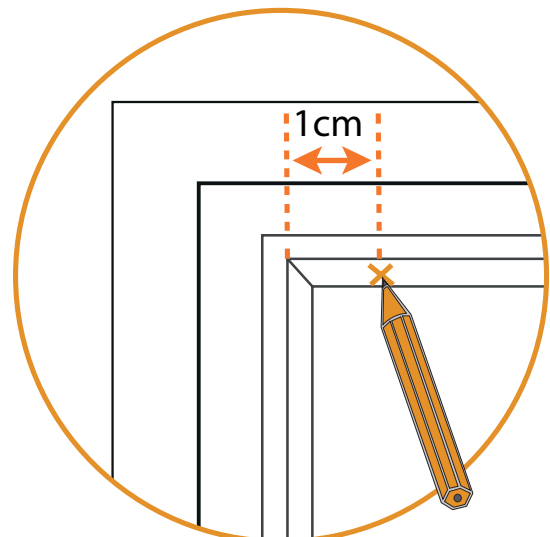
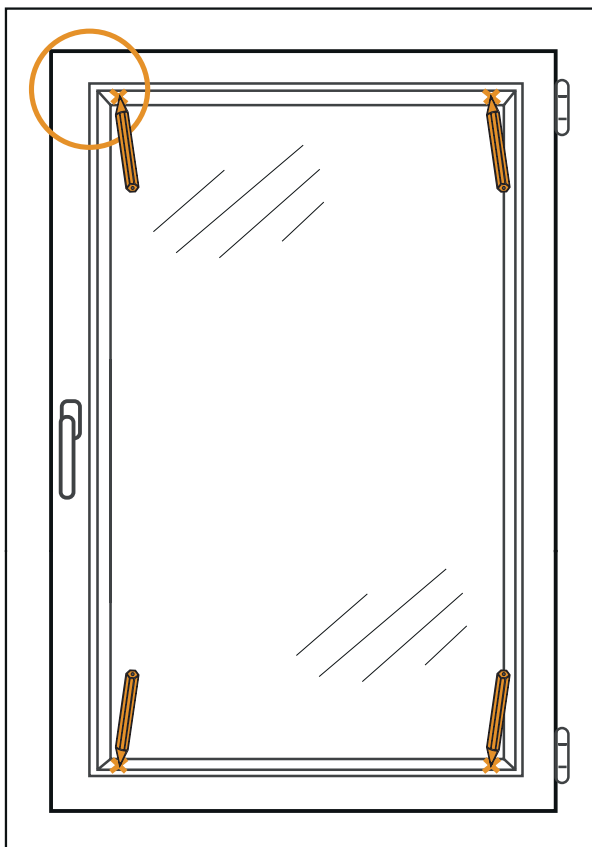
Une fenêtre classique est composée de :

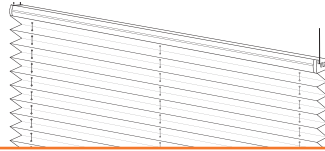
- 1 - Châssis
- 2 - Battant
- 3 - Parcloses
- 4 - Poignée
- 5 - Charnières
- 6 - Vitrage



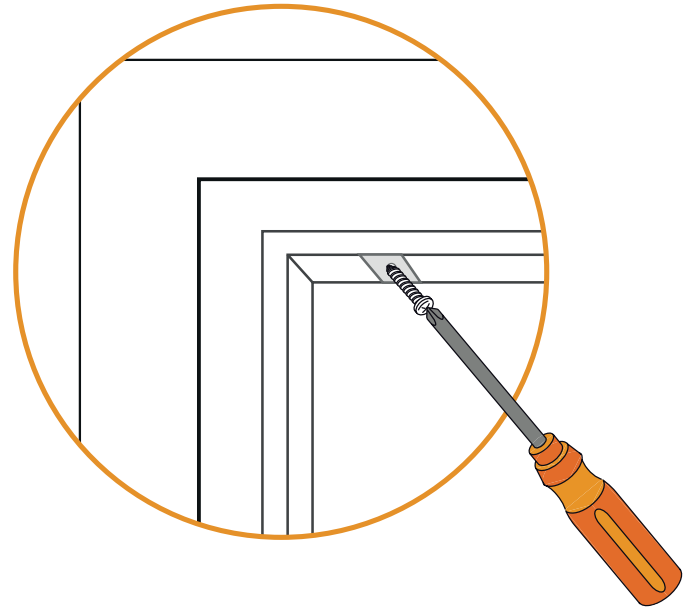
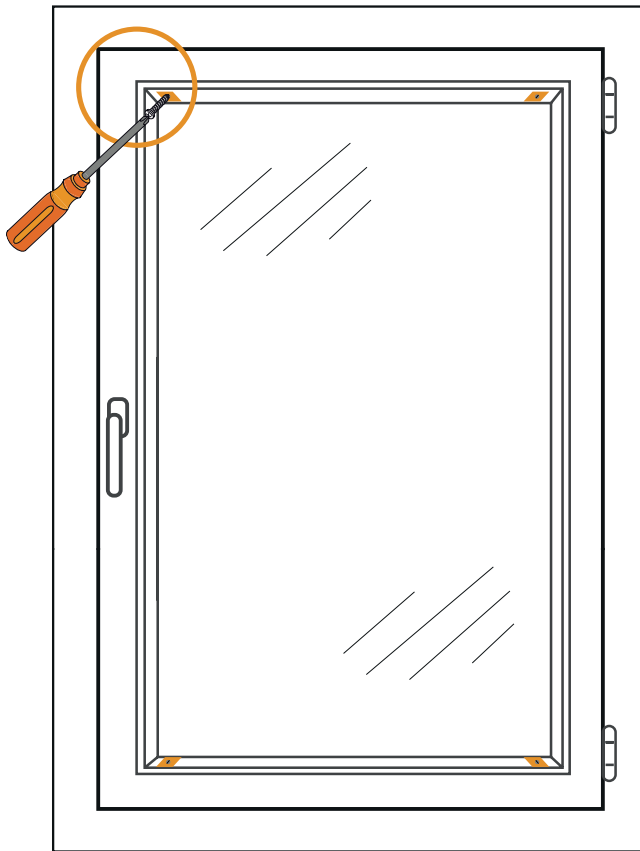
### A - Pose sur parcloles (fixations parcloles)

- 1 - Marquez vos points de perçage sur les parcloles horizontales à **1 cm** des parcloles verticales adjacentes.

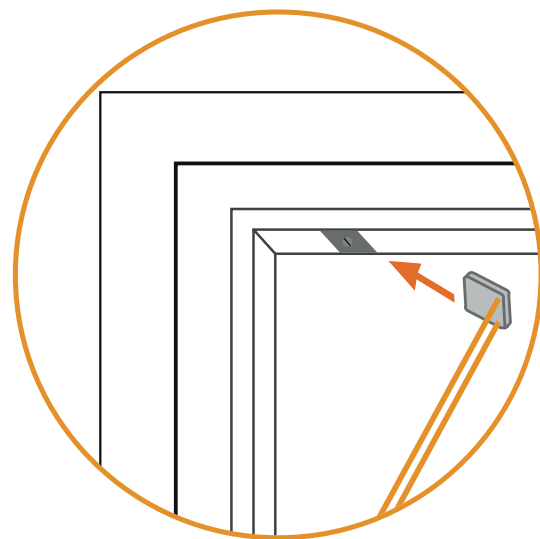
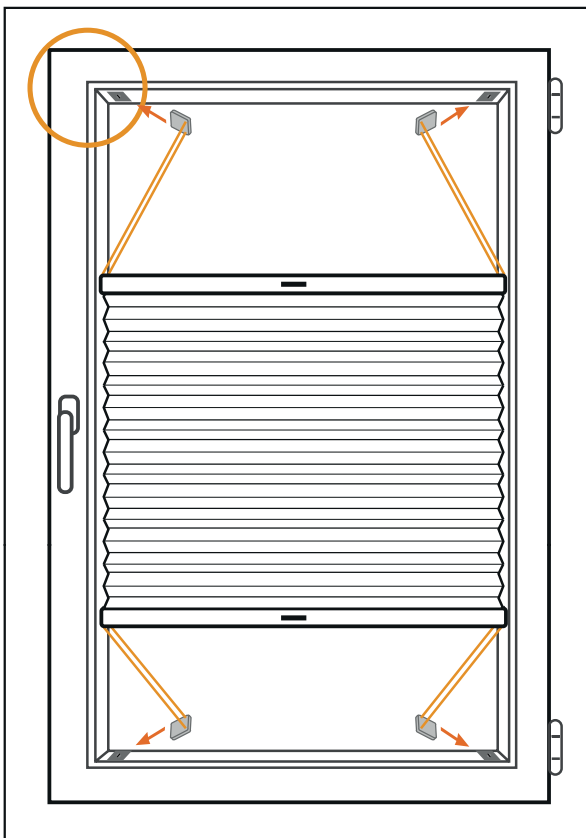


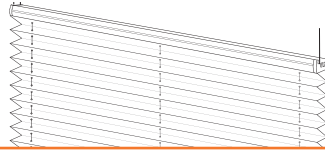
**Notice de pose :**  
**Store plissé Up and Down**

- 2 - Percez vos fenêtres en fonction des points de perçage. Ensuite, positionnez puis vissez les fixations parclozes en plastique sur votre battant.



- 3 - Amenez votre store sur les fixations en couissant à chaque fois la pièce plastique adaptée. Pour cette opération, commencez par le haut du store.

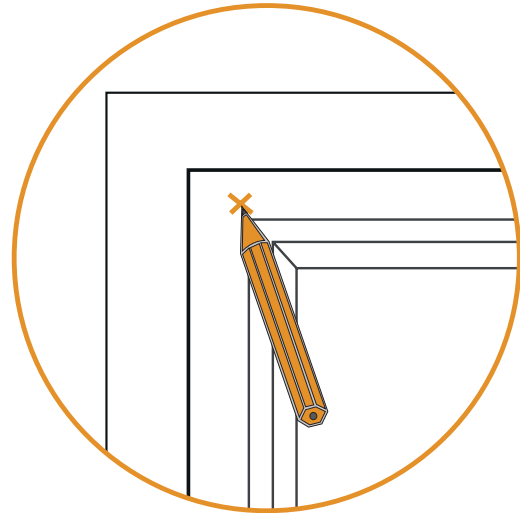
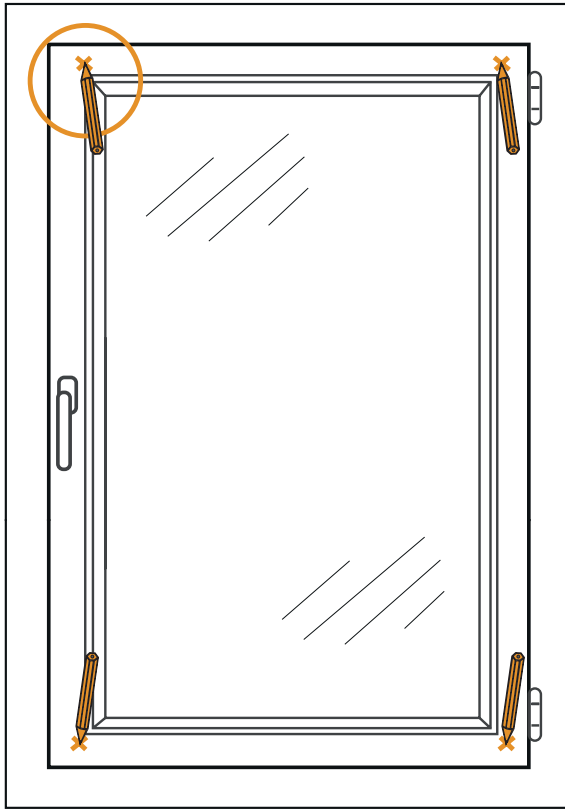




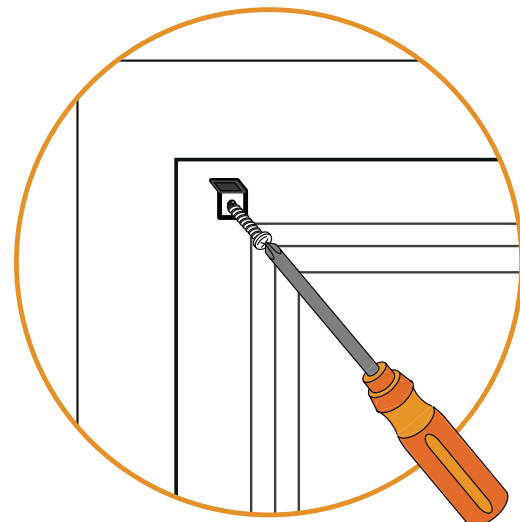
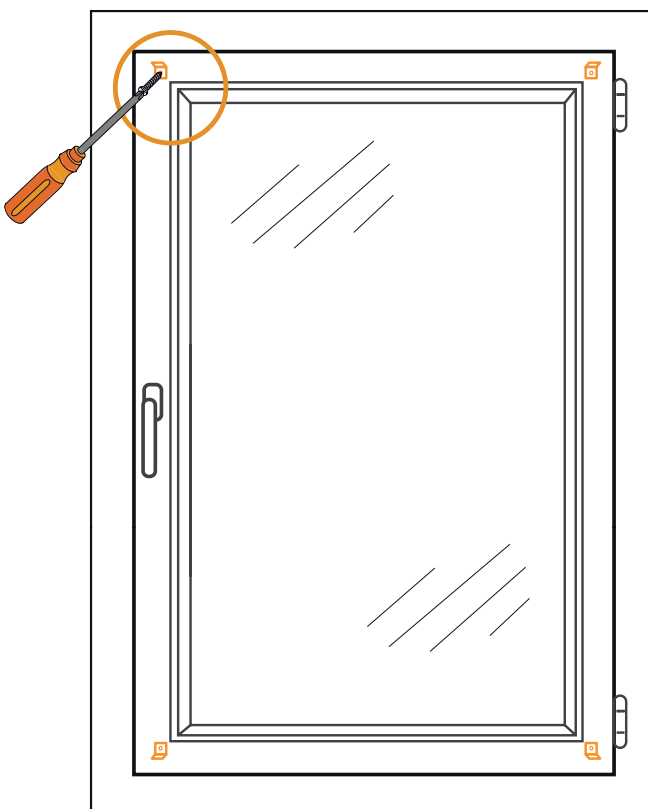
## Notice de pose : Store plissé Up and Down

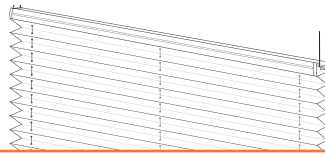
### B - Pose sur battant (fixations équerres)

- 1 - Marquez vos points de perçage sur votre battant. Attention, ces points doivent être marqués en fonction des dimensions du store.



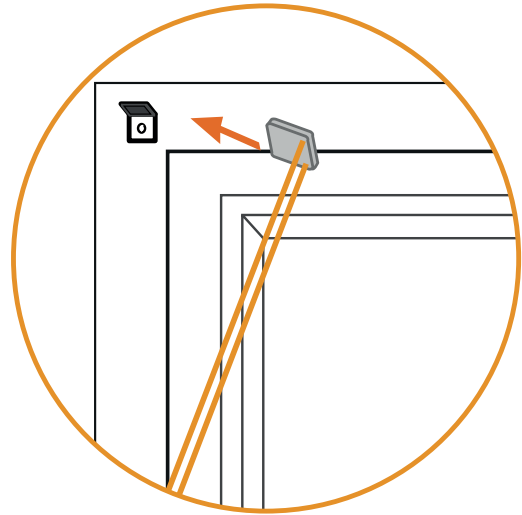
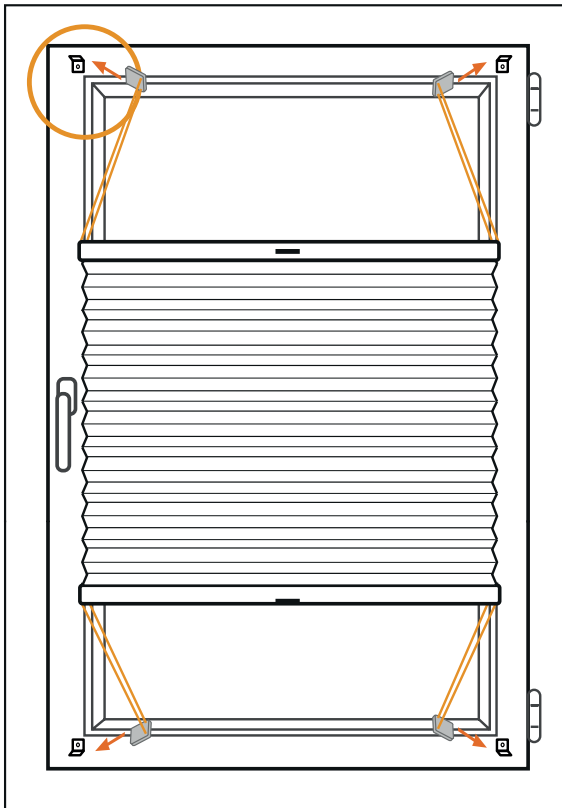
- 2 - Percez vos fenêtres en fonction des points de perçage. Ensuite, positionnez puis vissez les équerres de fixation. Sur chacune d'entre elles se trouve une pièce plastique qui doit être positionnée de cette manière :





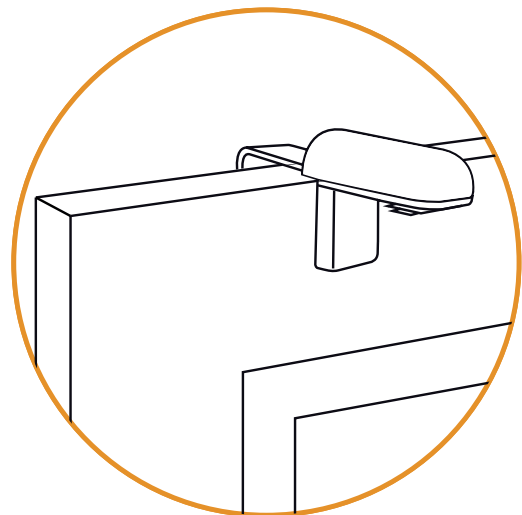
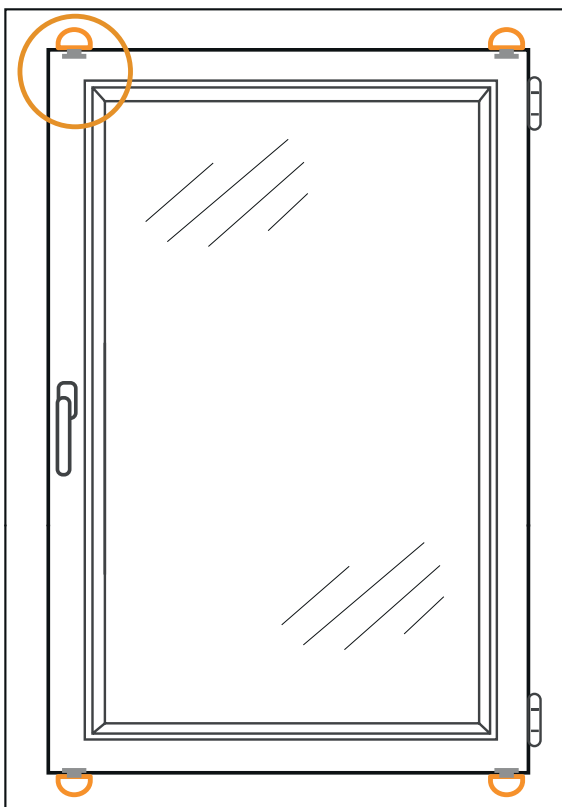
**Notice de pose :**  
**Store plissé Up and Down**

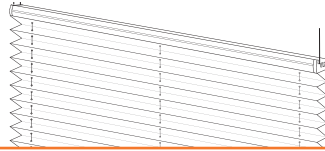
- 3 - Amenez votre store sur les fixations en couissant à chaque fois la pièce plastique adaptée. Pour cette opération, commencez par le haut du store.



**C - Pose sans perçage (fixations sans perçage)**

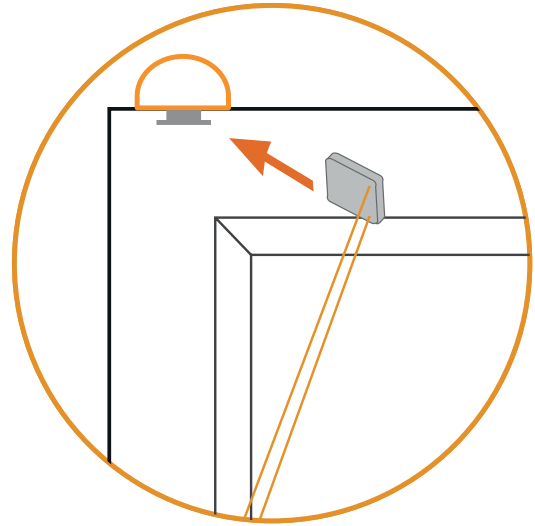
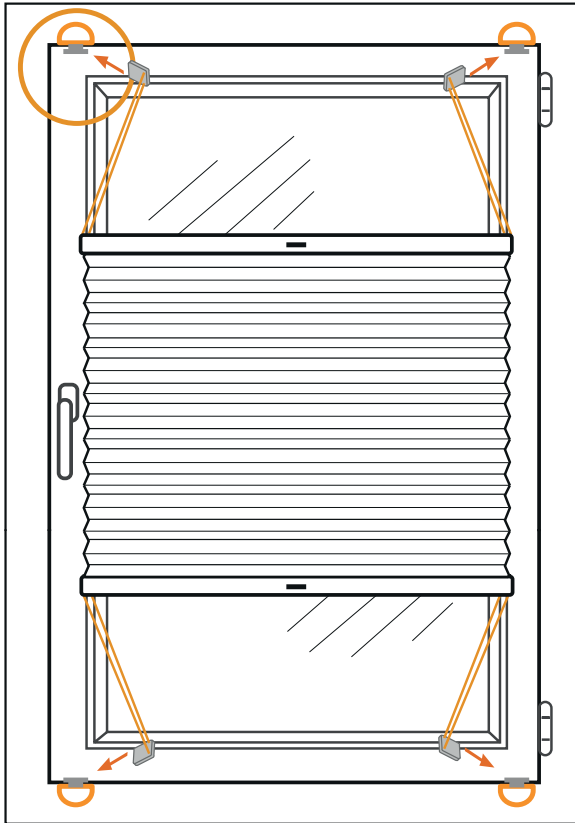
- 1 - Marquez vos points de perçage sur votre battant. Attention, ces points doivent être marqués en fonction des dimensions du store.





**Notice de pose :**  
**Store plissé Up and Down**

2 - Amenez votre store sur les fixations en couissant à chaque fois la pièce plastique adaptée. Pour cette opération, commencez par le haut du store.



Échangez, gardez le contact...



**STORES-DISCOUNT**  
Fabricant [www.stores-discount.com](http://www.stores-discount.com)  
Réalise vos projets sur mesure

