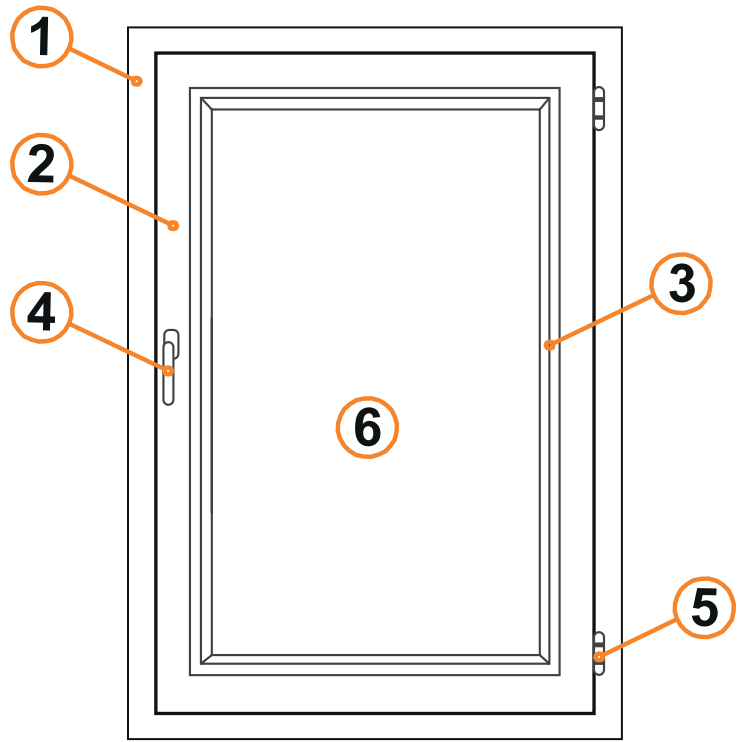


**Notice de pose :**

Store plissé - Up & Down

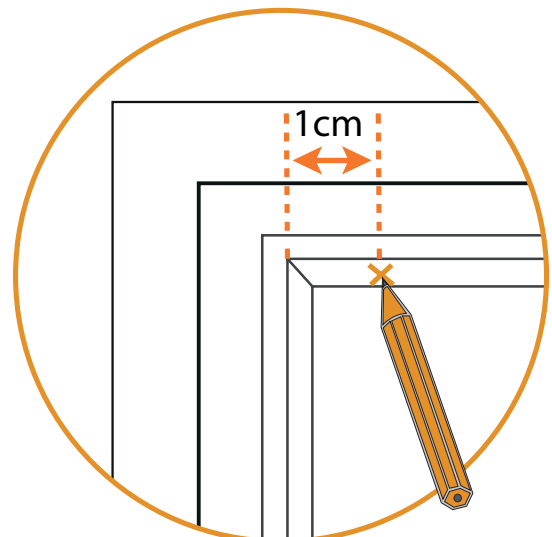
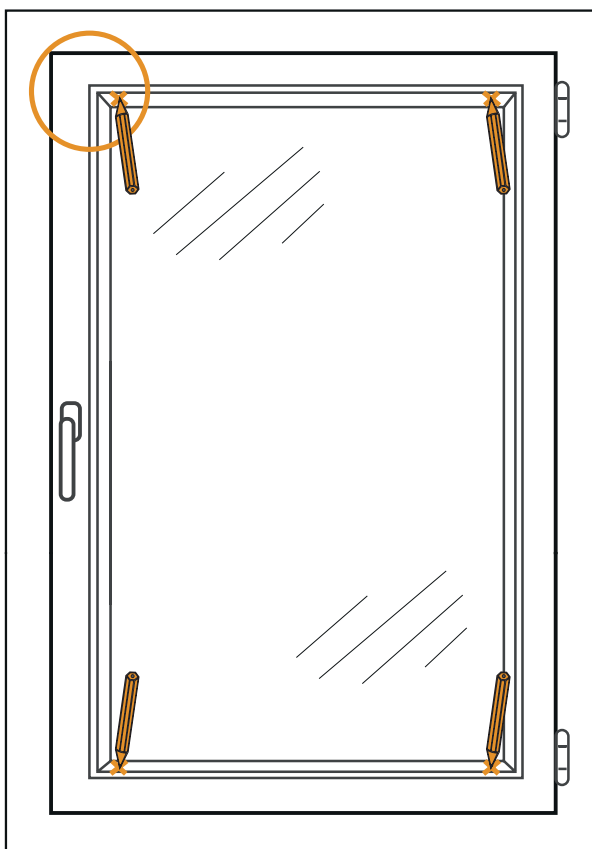
Une fenêtre classique est composée de :

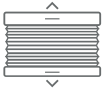
- 1 - Châssis
- 2 - Battant
- 3 - Parclose
- 4 - Poignée
- 5 - Charnières
- 6 - Vitrage



**A - Pose sur parclose (fixations parclose)**

1 - Marquez vos points de perçage sur les parclose horizontales à **1 cm** des parclose verticales adjacentes.

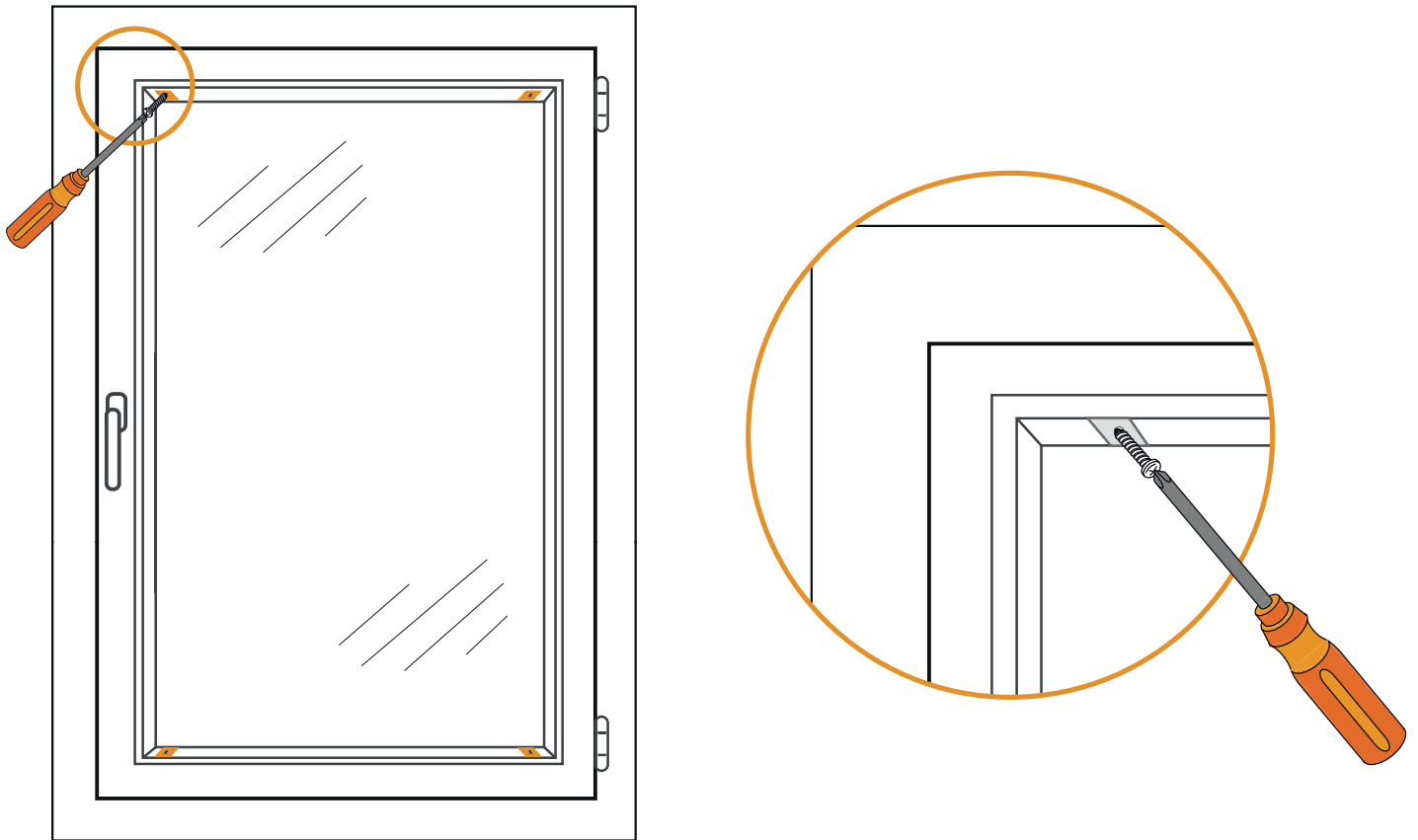




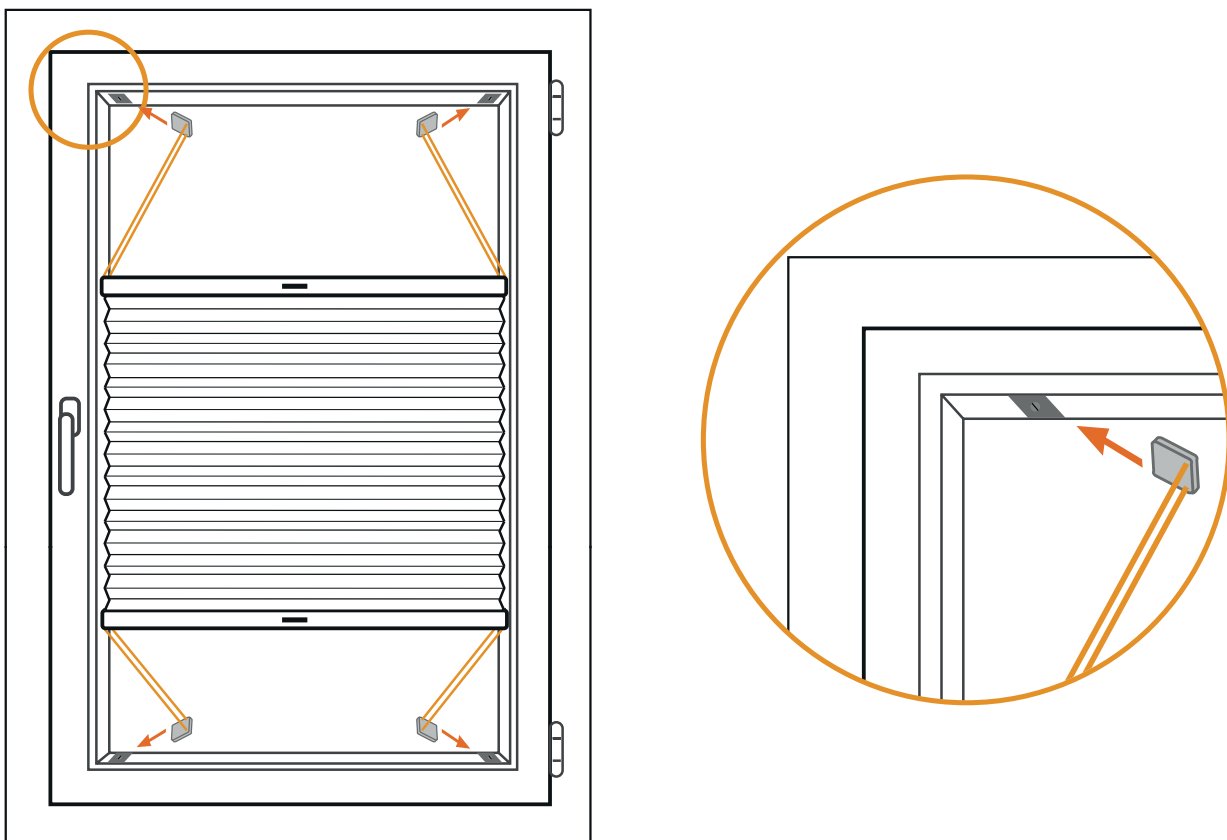
## Notice de pose :

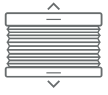
### Store plissé - Up & Down

- 2 -** Percez vos fenêtres en fonction des points de perçage. Ensuite, positionnez puis vissez les fixations parclozes en plastique sur votre battant.



- 3 -** Amenez votre store sur les fixations en couissant à chaque fois la pièce plastique adaptée. Pour cette opération, commencez par le haut du store.



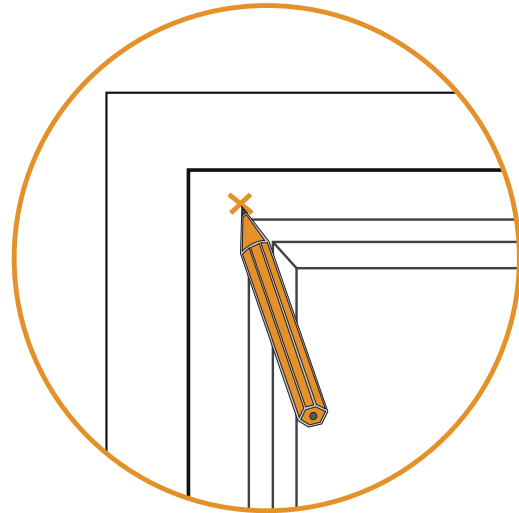
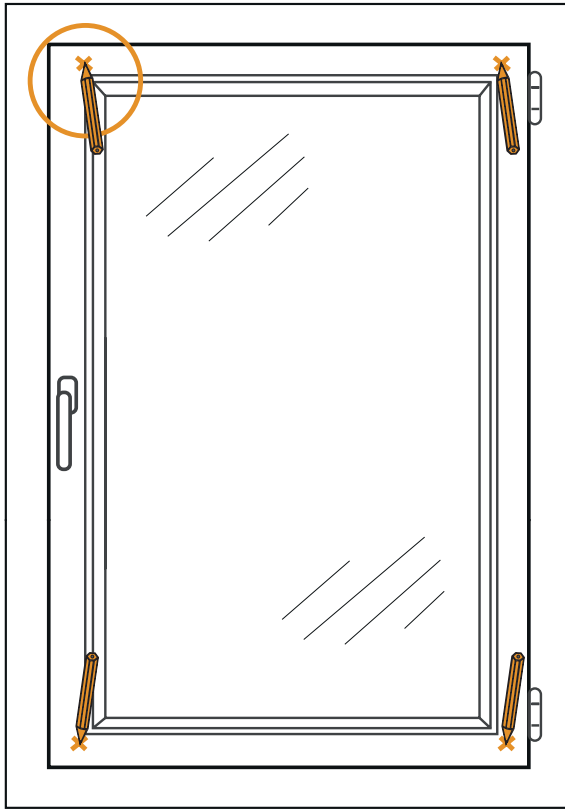


## Notice de pose :

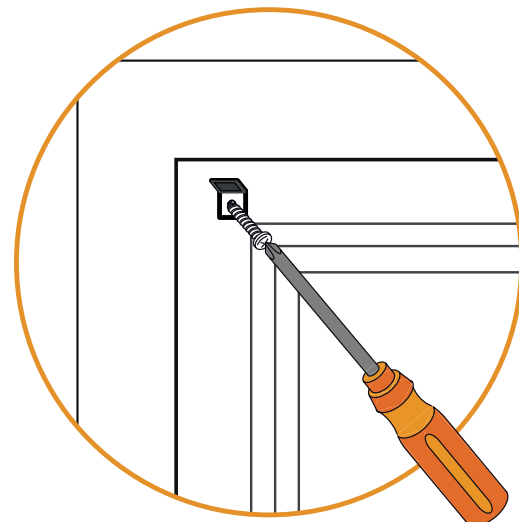
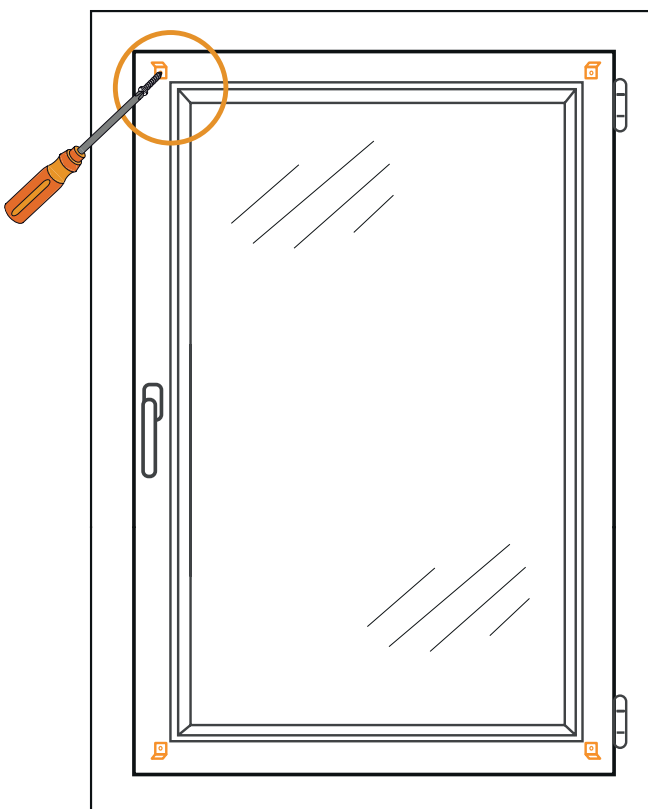
### Store plissé - Up & Down

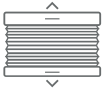
#### B - Pose sur battant (fixations battant)

- 1 - Marquez vos points de perçage sur votre battant. Attention, ces points doivent être marqués selon les dimensions du store.



- 2 - Percez vos fenêtres selon les points de perçage. Ensuite, positionnez puis vissez les équerres de fixation. Sur chacune d'entre elles se trouve une pièce plastique qui doit être positionnée de cette manière :

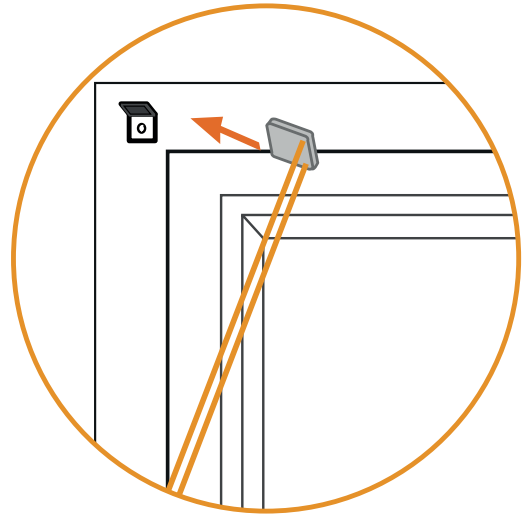
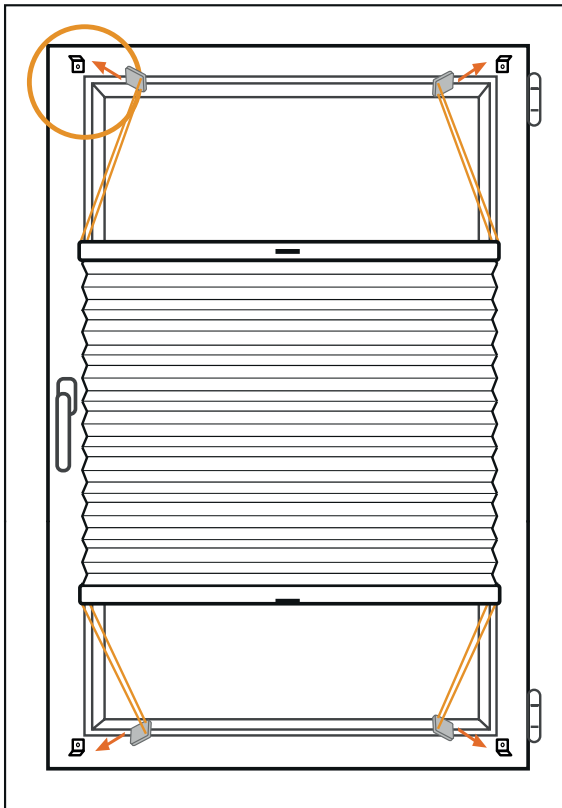




## Notice de pose :

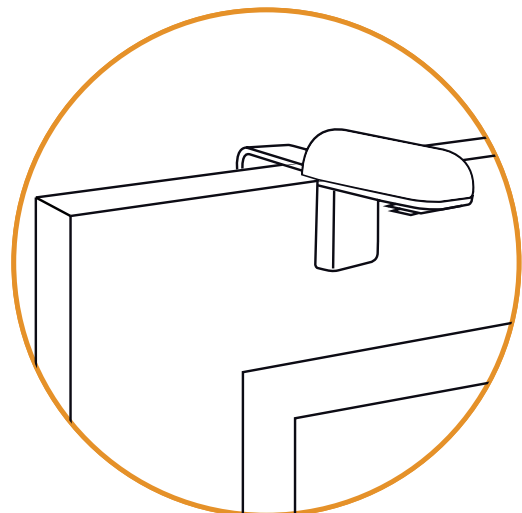
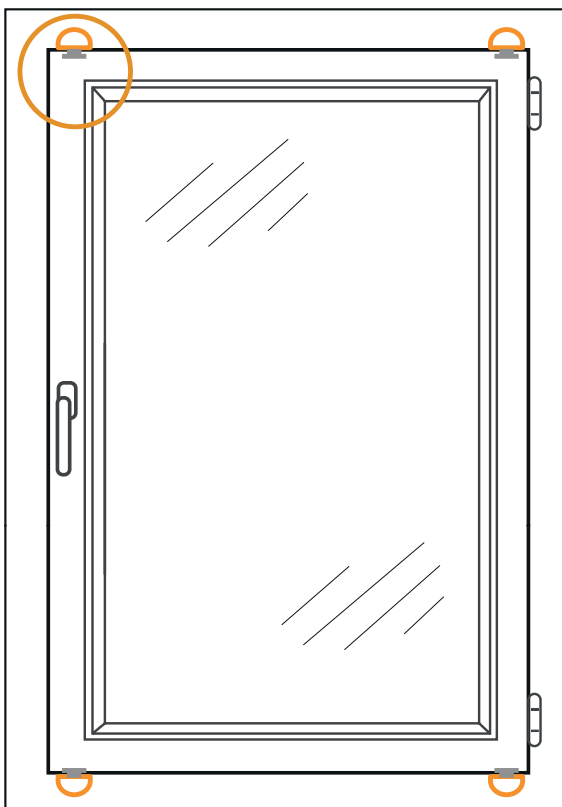
### Store plissé - Up & Down

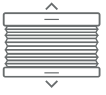
- 3 - Amenez votre store sur les fixations en couissant à chaque fois la pièce plastique adaptée. Pour cette opération, commencez par le haut du store.



### C - Pose sans perçage (fixations sans perçage)

- 1 - Positionnez vos fixations sur votre battant. Attention, elles doivent être situées en selon les dimensions du store.





**Notice de pose :**  
Store plissé - Up & Down

2 - Amenez votre store sur les fixations en couissant à chaque fois la pièce plastique adaptée. Pour cette opération, commencez par le haut du store.

