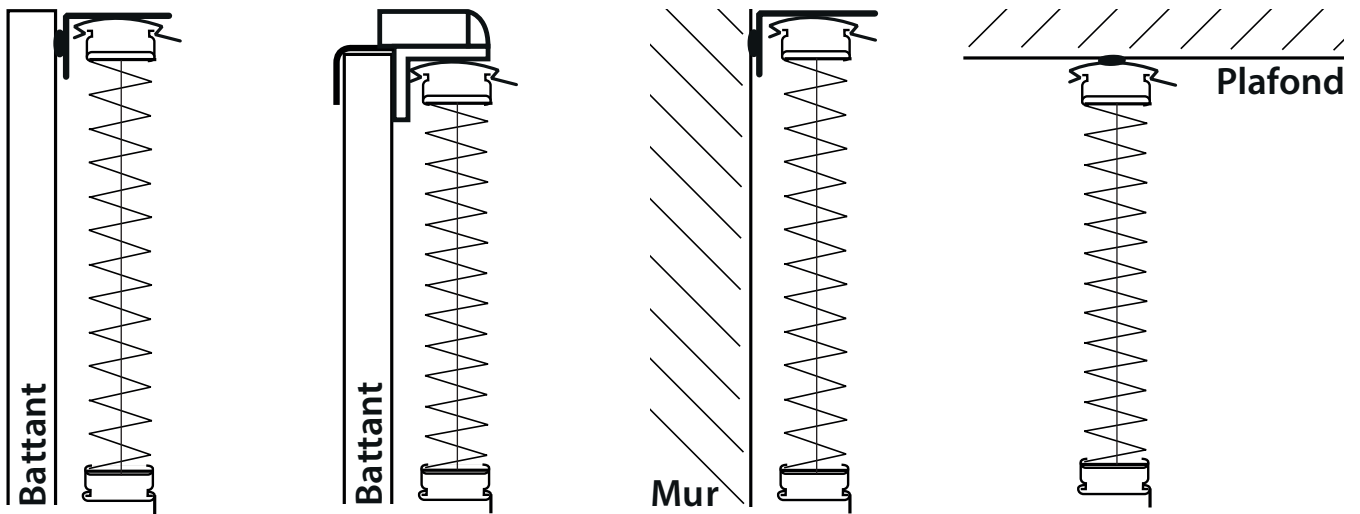




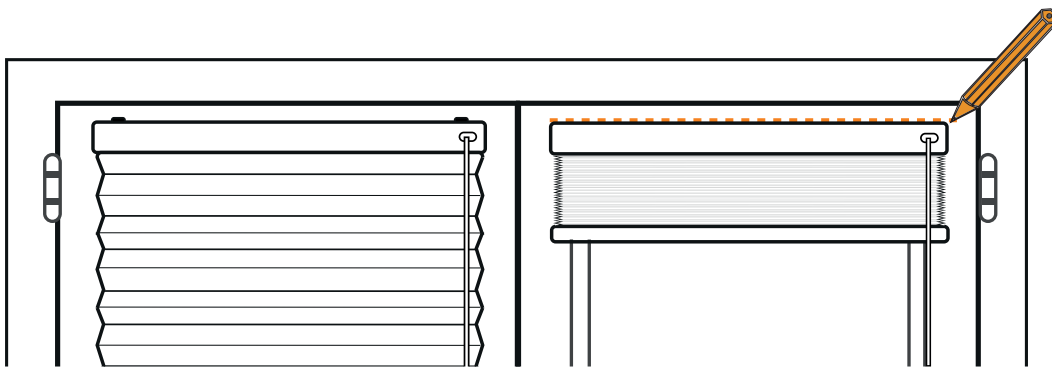
Notice de pose :
Store plissé - Classique

Pose battant (A) Pose sans perçage (B) Pose sur murale (C) Pose sur plafond (D)

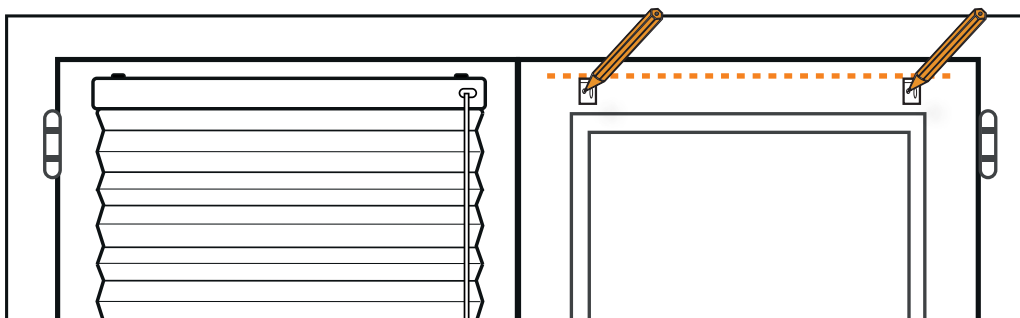


A - Pose sur battant (fixations battant)

1 - Positionnez votre store à l'emplacement souhaité, vérifiez son horizontalité à l'aide d'un niveau puis tracez sur le battant une ligne le long du coffre.



2 - Positionnez les fixations le long de la ligne tracée et marquez les points de perçage sur le battant.



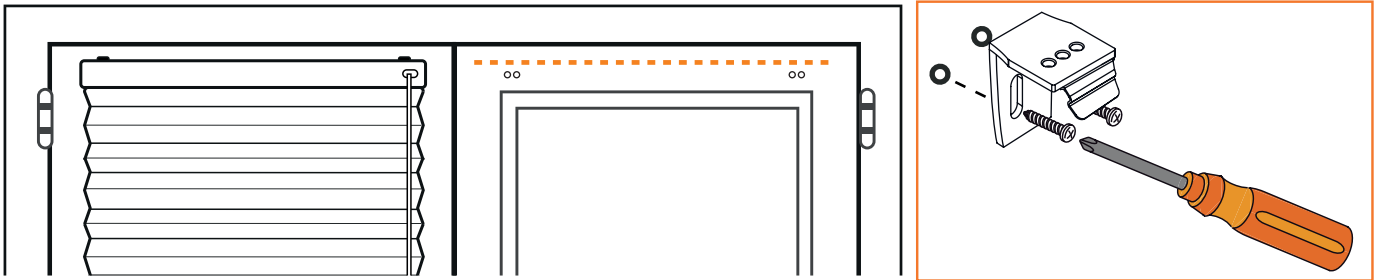
Conseils : Positionnez une fixation à quelques centimètres de chaque extrémité puis répartissez le reste des fixations équitablement le long de la ligne tracée.



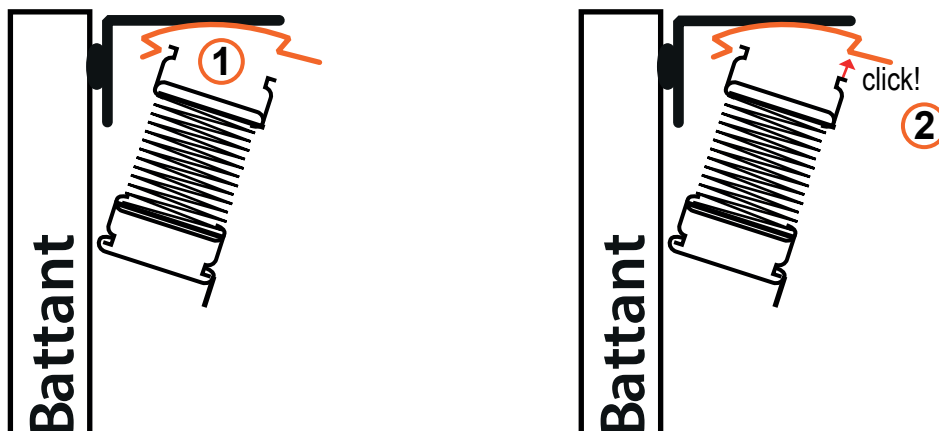
Notice de pose :

Store plissé - Classique

3 - Percez votre battant selon vos marques. Puis vissez les fixations

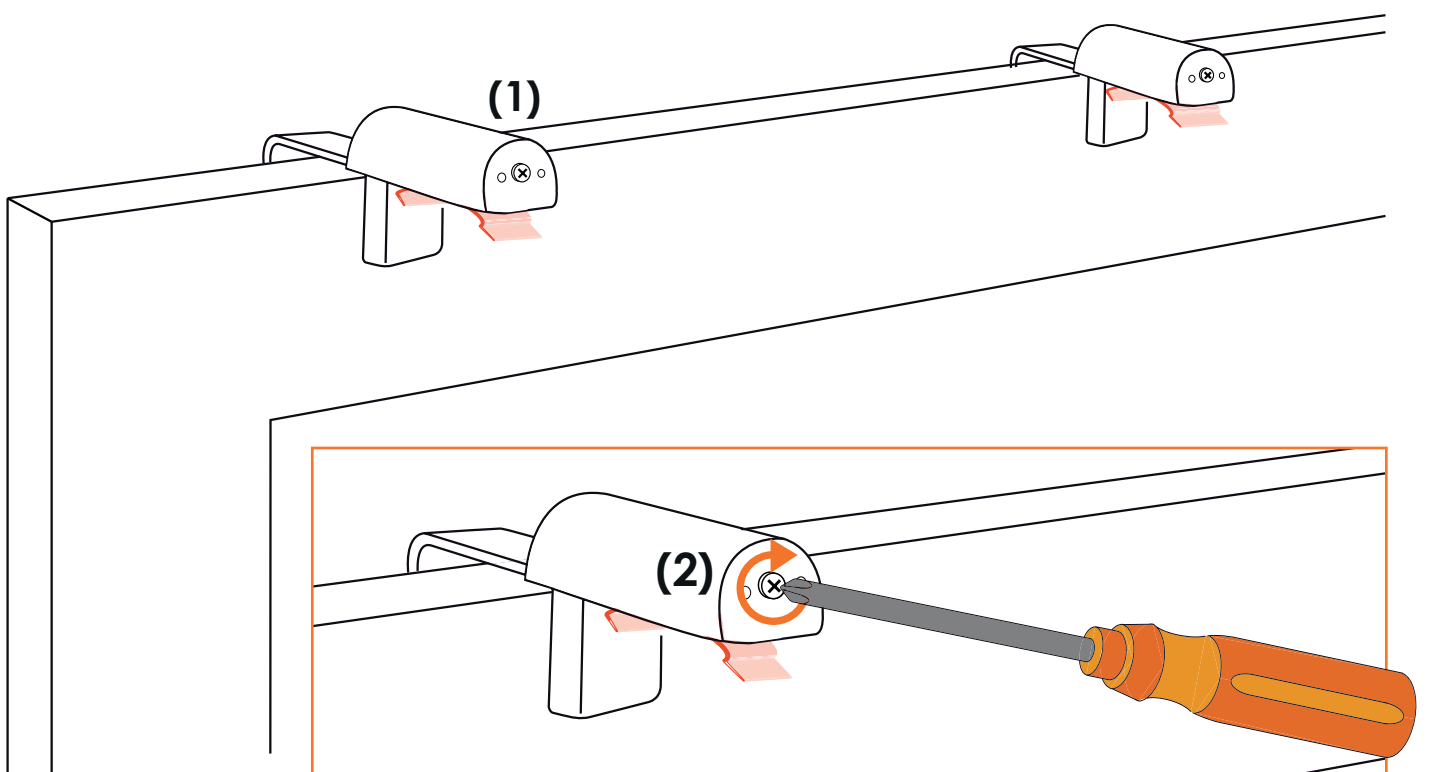


4 - Amenez votre store sur ses fixations en commençant par l'arrière du store puis clipsez-le par à l'avant.



B - Pose sans perçage (fixations sans perçage)

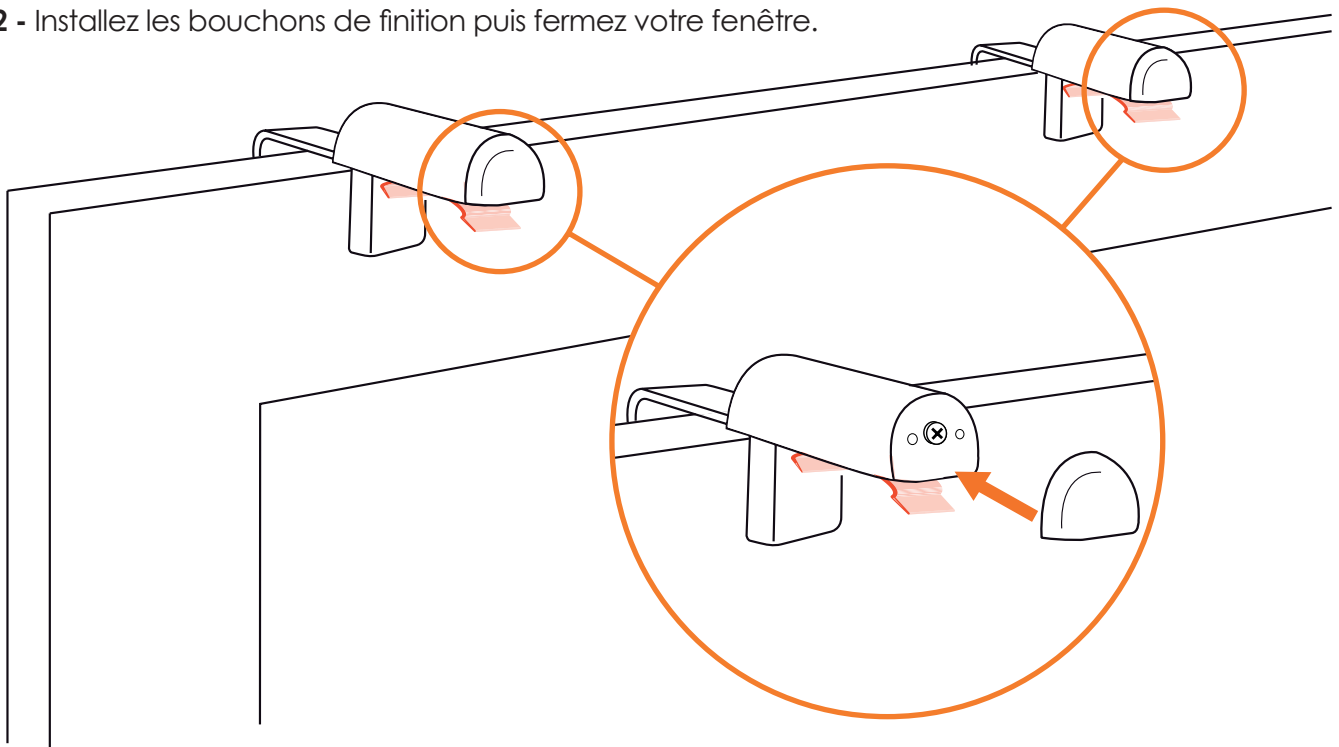
1 - Positionnez les fixations sans perçage sur le battant de votre fenêtre (1). Attention, elles doivent être situées selon les dimensions du store. Puis ajustez-les à l'aide de la vis de réglage (2).



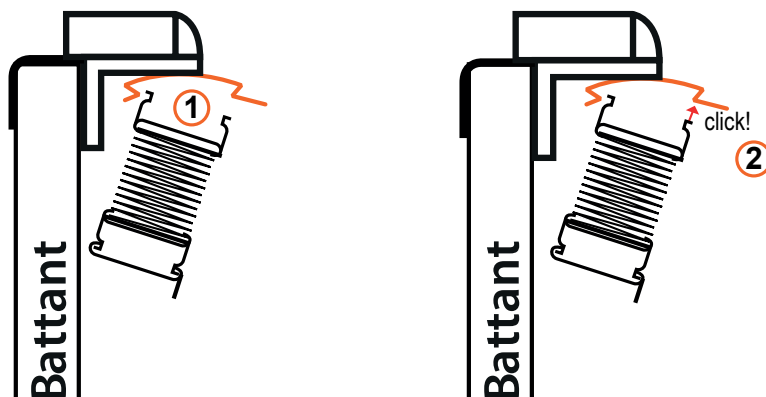


Notice de pose : Store plissé - Classique

2 - Installez les bouchons de finition puis fermez votre fenêtre.

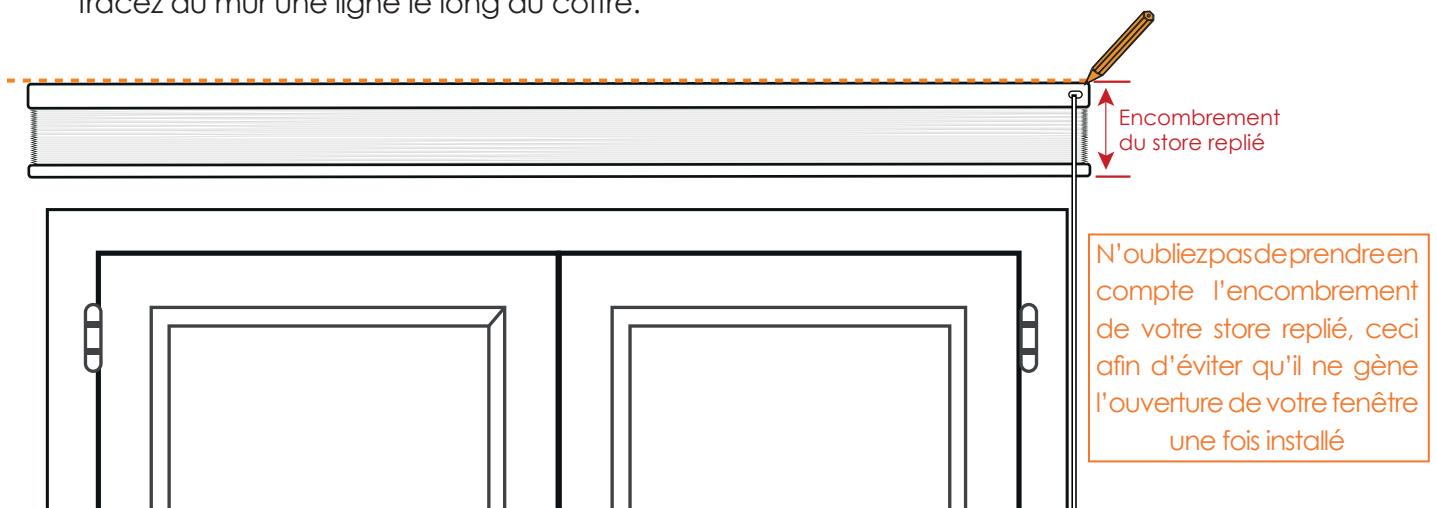


3 - Amenez votre store sur ses fixations en commençant par l'arrière du store puis clipsez-le par à l'avant.



C - Pose murale (fixations murales)

1 - Positionnez votre store à l'emplacement souhaité, vérifiez son horizontalité à l'aide d'un niveau puis tracez au mur une ligne le long du coffre.

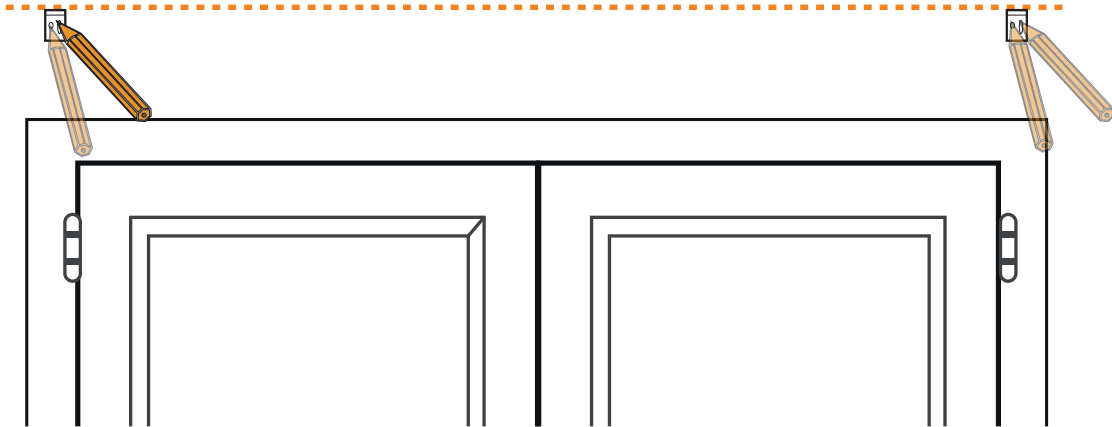




Notice de pose :

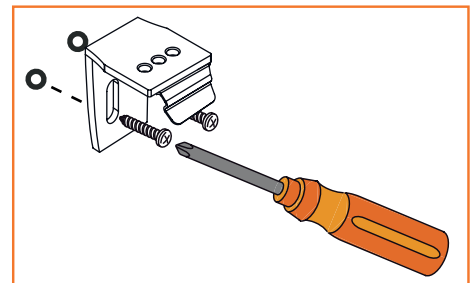
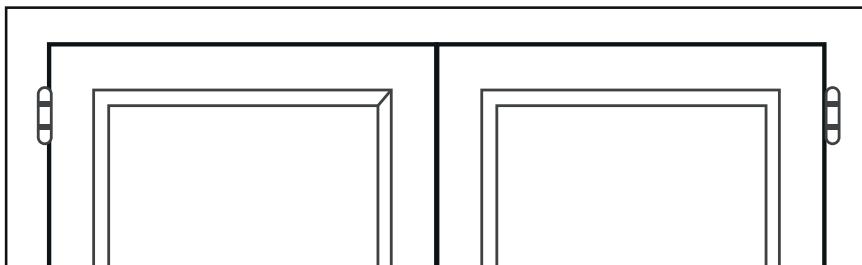
Store plissé - Classique

2 - Positionnez les fixations le long de la ligne tracée et marquez les points de perçage sur le mur.

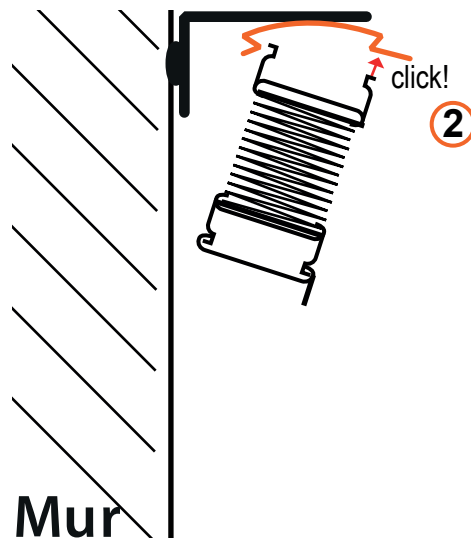
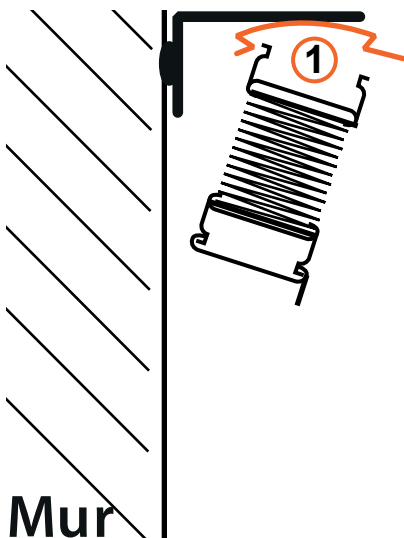


Conseils : Positionnez une fixation à quelques centimètres de chaque extrémité puis répartissez le reste des fixations équitablement le long de la ligne tracée.

3 - Percez le mur selon vos marques. Installez les chevilles puis vissez les fixations.



4 - Amenez votre store sur ses fixations en commençant par l'arrière du store puis clipsez-le par à l'avant.



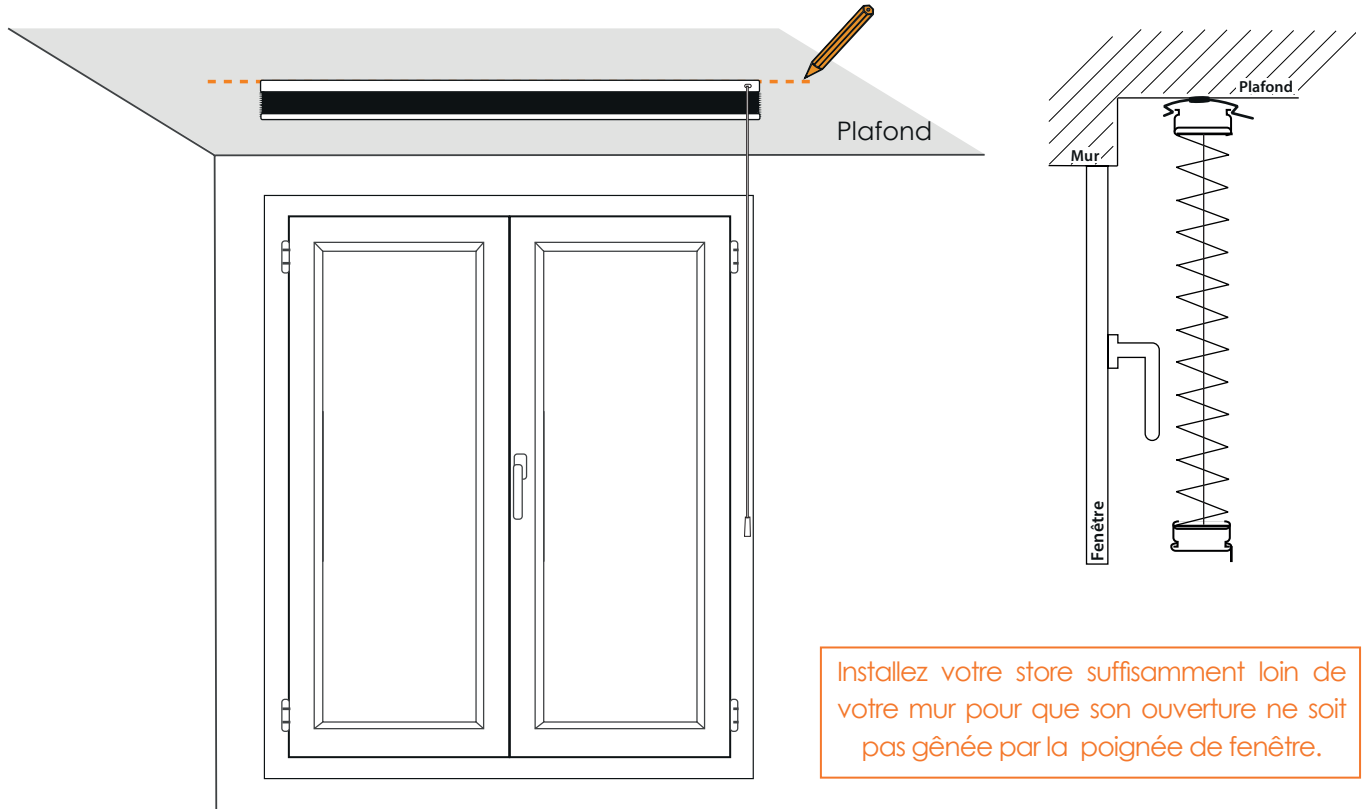


Notice de pose :

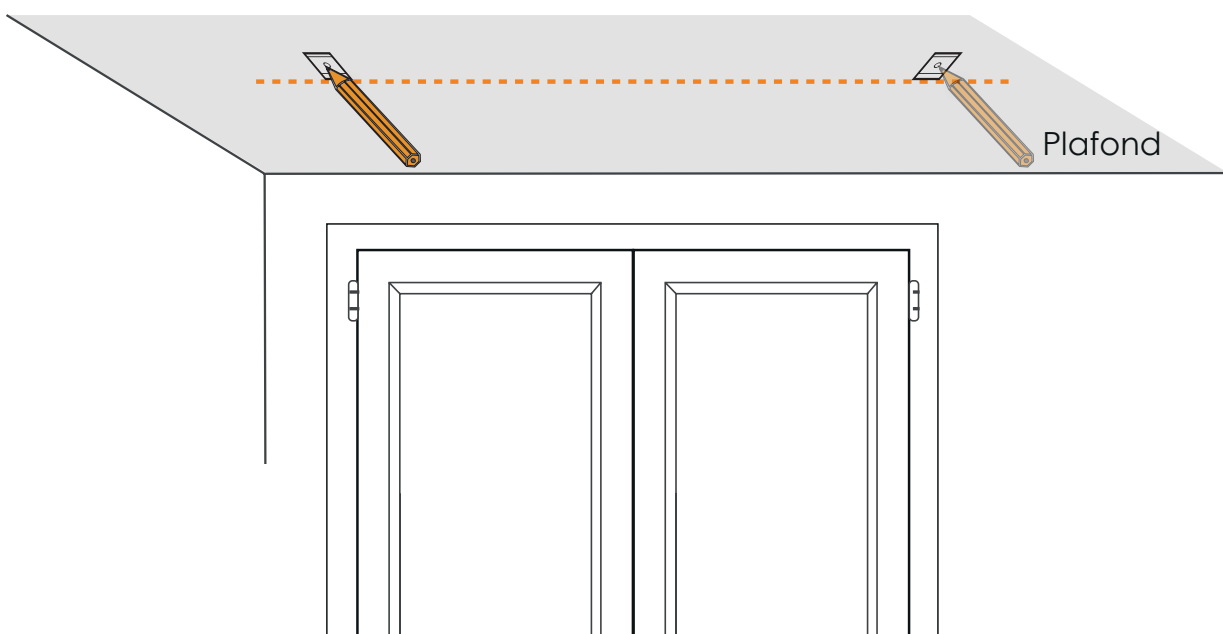
Store plissé - Classique

D - Pose plafond (fixations plafond)

- 1 - Positionnez votre store à l'emplacement souhaité puis tracez au plafond une ligne le long de la partie arrière du coffre.



- 2 - Positionnez les fixations le long de la ligne tracée et marquez les points de perçage sur le plafond.

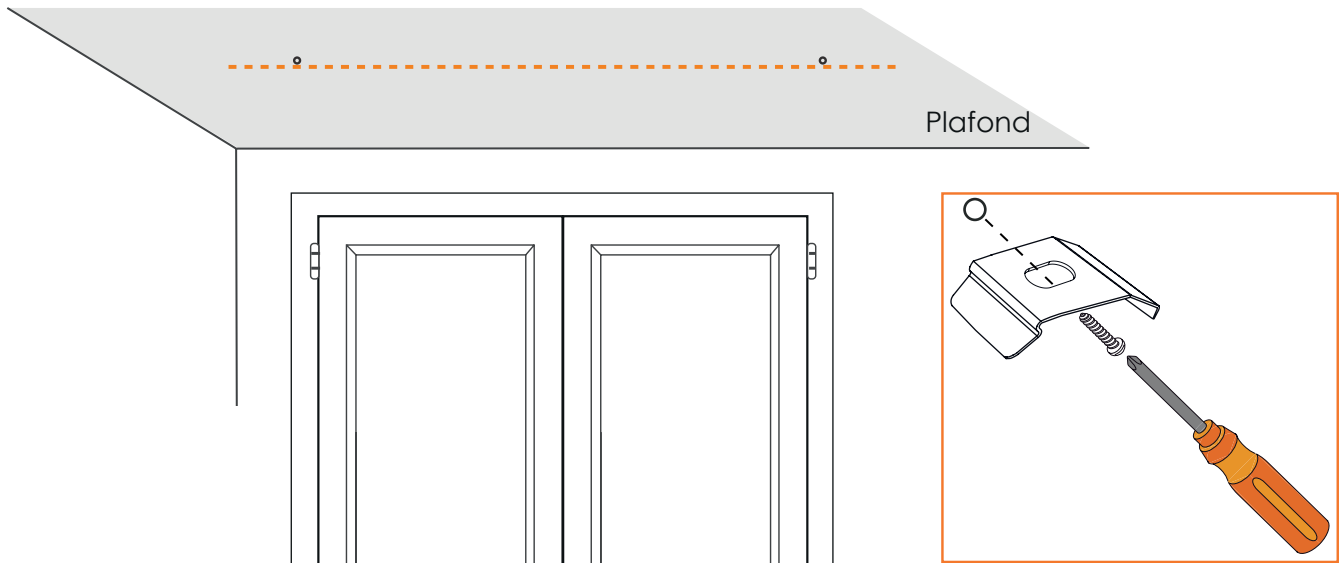


Conseils : Positionnez une fixation à quelques centimètres de chaque extrémité puis répartissez le reste des fixations équitablement le long de la ligne tracée.



Notice de pose :
Store plissé - Classique

3 - Percez le mur selon vos marques. Installez les chevilles puis vissez les fixations.



4 - Amenez votre store sur ses fixations en commençant par l'arrière du store puis clipsez-le par à l'avant.

