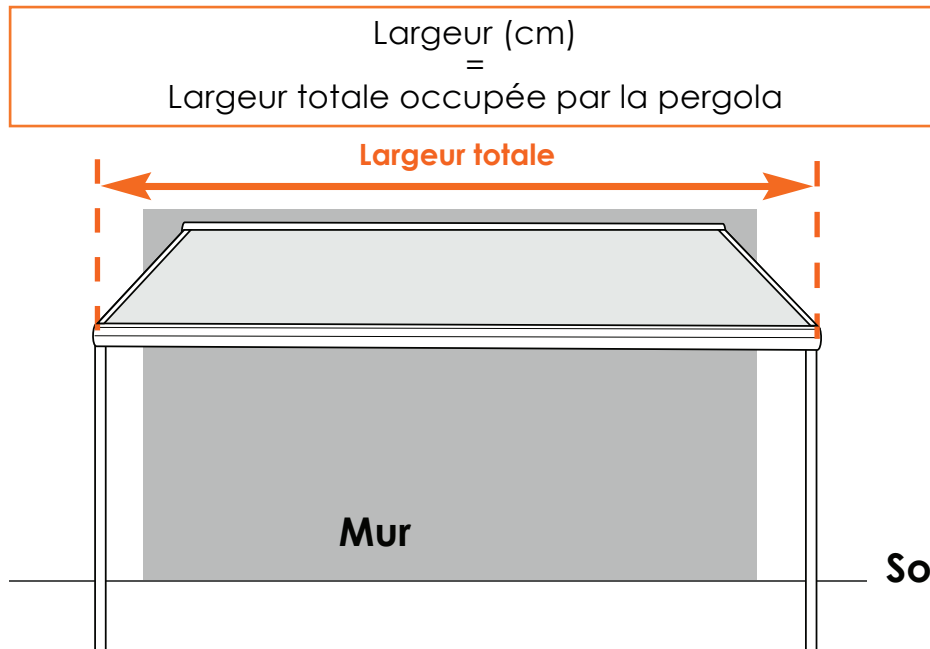
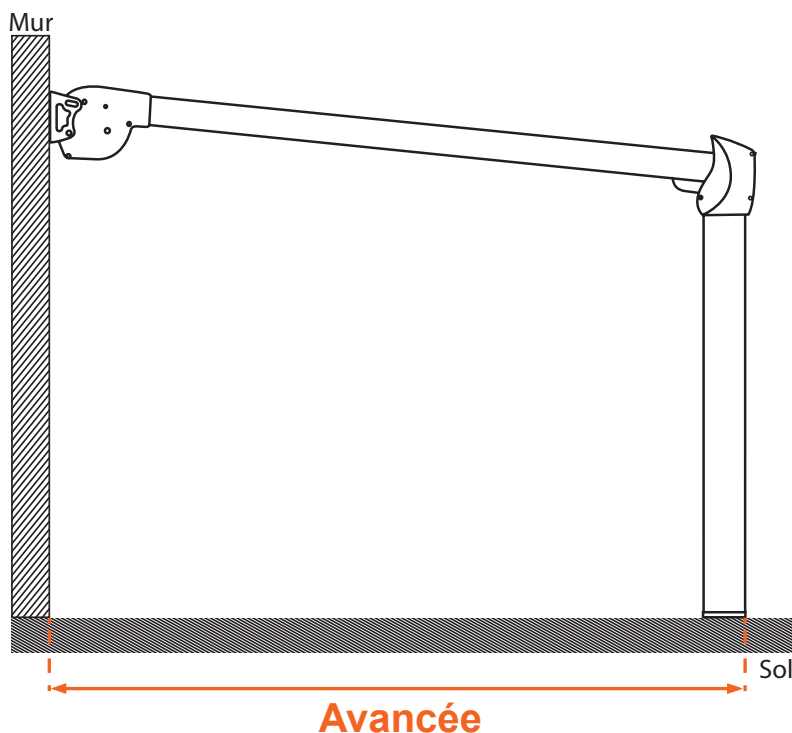



**ETAPE 1 : MESURE DE LA LARGEUR**


- Important :**
- Pour pouvoir fixer les poteaux au sol, veillez à ce que la largeur de votre pergola ne dépasse pas la largeur totale de votre terrasse.
  - Veillez à ce que votre pergola soit fixée sur un sol ou support stable (autre que bois) et une surface plane.

**ETAPE 2 : MESURE DE L'AVANCÉE**

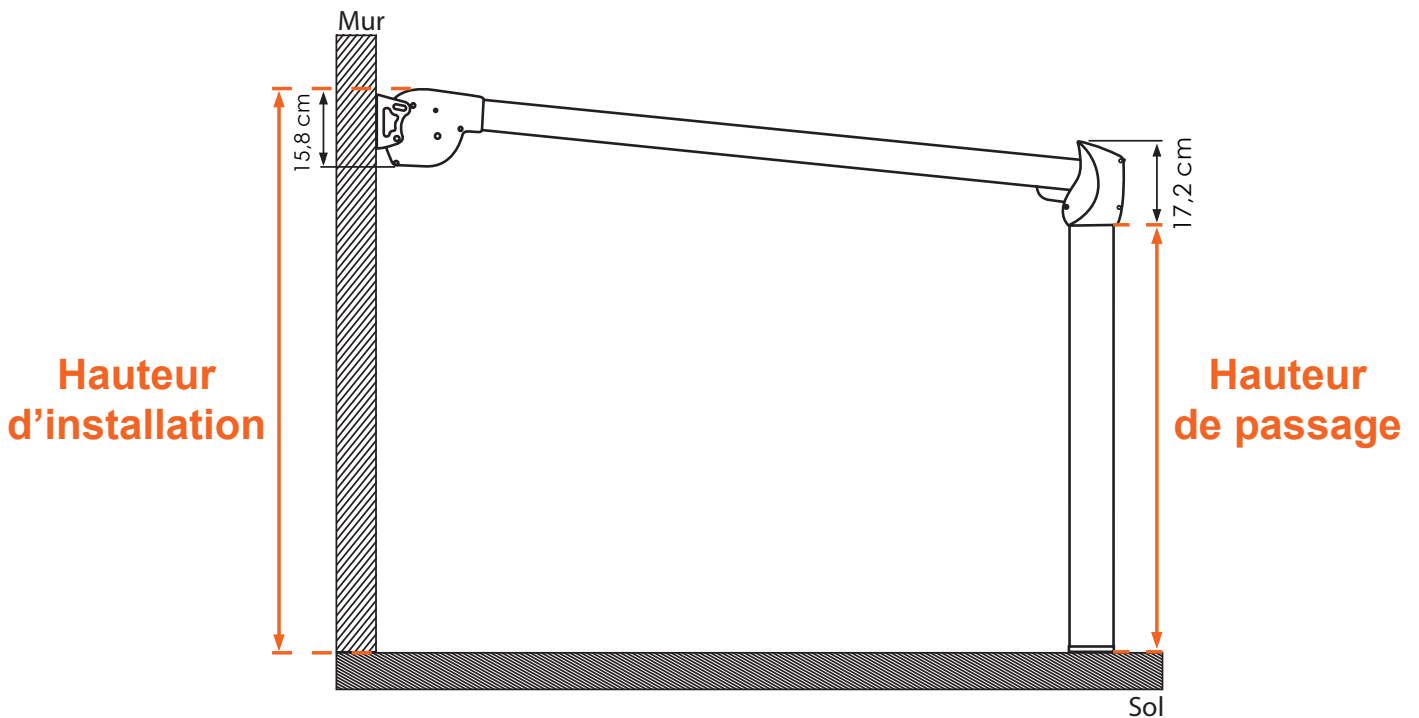
Avancée (cm)  
 =  
 Distance entre le mur de votre maison et le poteau de la pergola (inclus)




**ETAPE 3 : MESURE DE LA HAUTEUR**

Hauteur d'installation (cm)  
 =  
 Distance entre le sol de votre terrasse  
 et le toit de la pergola (inclus)

Hauteur de passage (cm)  
 =  
 Distance entre le sol et le chéneau



**Important :** la hauteur d'installation ne doit pas dépasser la hauteur de votre façade sous toit.

Reportez maintenant l'ensemble de vos mesures sur [www.Stores-Discout.com](http://www.Stores-Discout.com)

Une question ? Un conseil ? **Contactez nous !**

**N°Direct 0 320 812 830**  
 PRIX D'UN APPEL LOCAL

Échangez, gardez le contact...


**STORES-DISCOUNT**  
 .COM


[www.stores-discount.com](http://www.stores-discount.com)