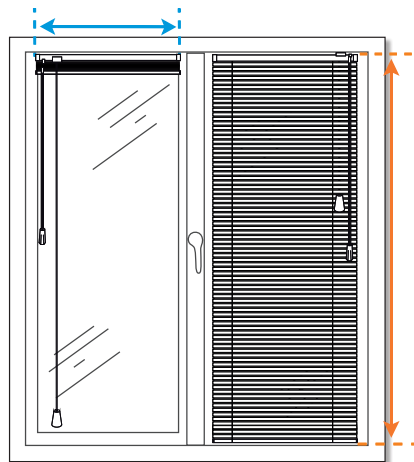

A - Pose sur battant (fixations standards ou fixations sans perçage)
Largeur store (cm)

= Largeur de la vitre
au minimum

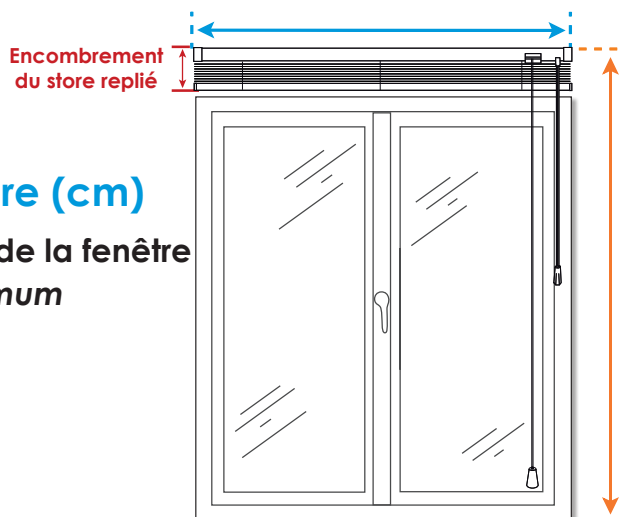

Hauteur store déplié (cm)

= Hauteur totale de votre battant
(hors châssis)

NB: tolérance de fabrication +/- 5mm

B - Pose murale (fixations standards ou équerres déportées)
Largeur store (cm)

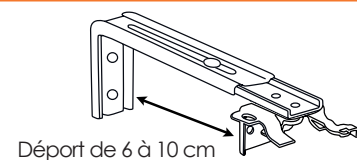
= Largeur totale de la fenêtre
au minimum


Hauteur store déplié (cm)

= Hauteur totale de la fenêtre
+ encombrement du store replié
au minimum
(voir encadré ci-dessous)

NB: tolérance de fabrication +/- 5mm

La pose avec équerres déportées est conseillée pour éviter les poignées de fenêtre ou de porte.


Tableaux d'encombrement des stores vénitiens
Lames 16 mm

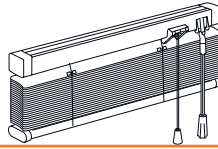
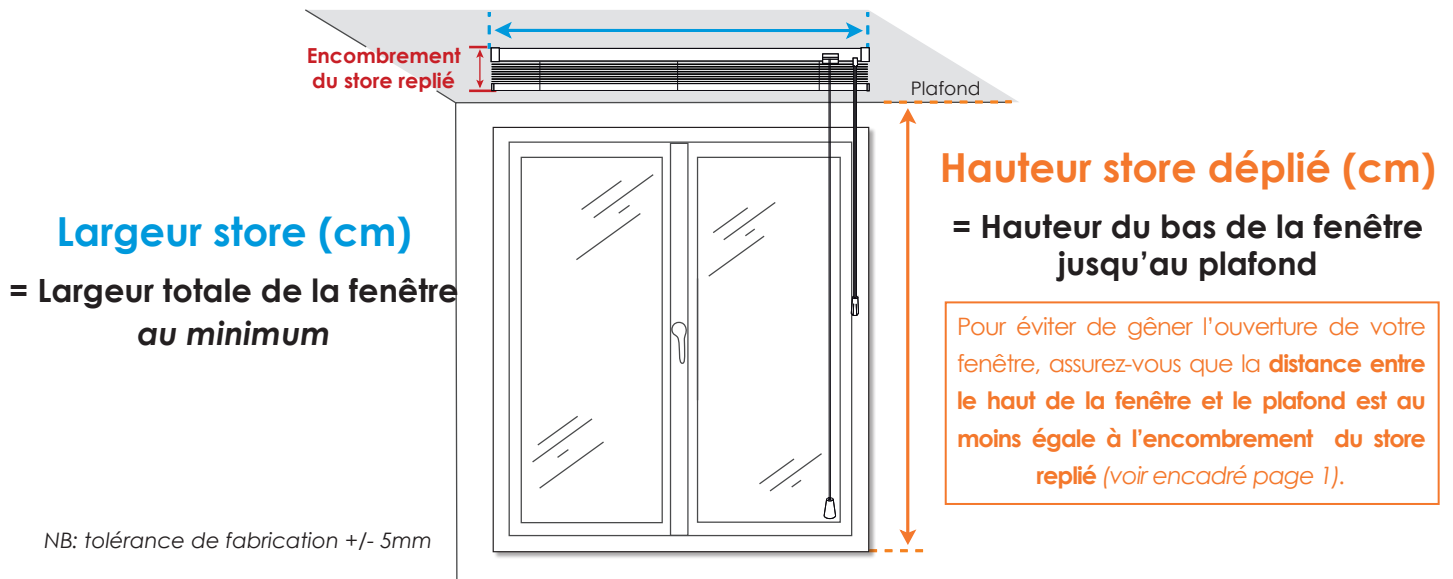
Hauteur fenêtre (cm)	Encombrement du store replié (cm)
30 à 50	7
51 à 100	9
101 à 150	11
151 à 200	13
201 à 220	15

Lames 25 mm

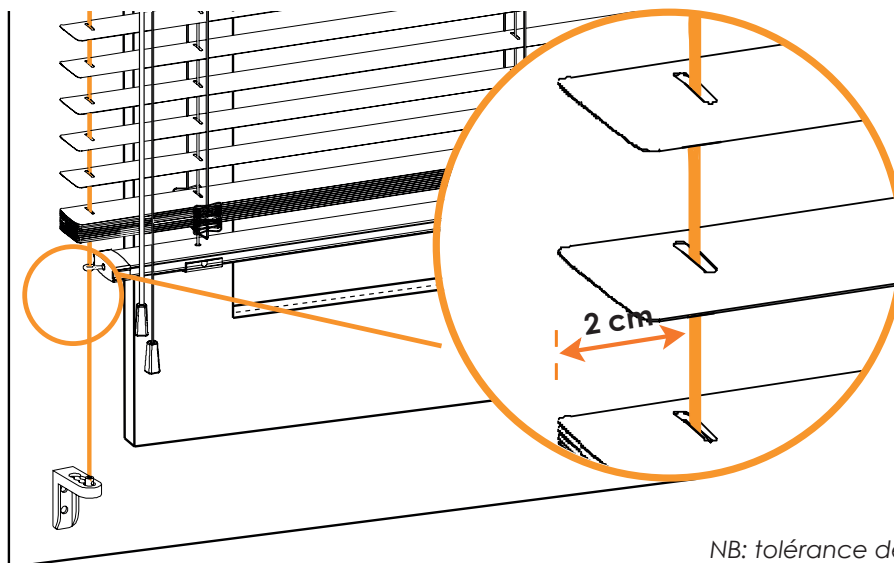
Hauteur fenêtre (cm)	Encombrement du store replié (cm)
30 à 50	5
51 à 100	6
101 à 150	7
151 à 200	8
201 à 250	9
251 à 280	10

Lames 50 mm

Hauteur fenêtre (cm)	Encombrement du store replié (cm)
30 à 50	12
51 à 100	14
101 à 150	15
151 à 200	18
201 à 250	20
251 à 300	22


C - Pose plafond (fixations standards)

Option guidage latéral

En cas d'option guidage, les câbles sont installés à 2cm de chaque extrémité du store. Vérifiez qu'ils ne gênent pas l'ouverture de votre fenêtre en cas de pose murale ou plafond.



Une question ? Un conseil ? **Contactez nous !**

 **N°Direct 0 320 812 830**
 PRIX D'UN APPEL LOCAL

Échangez, gardez le contact...

