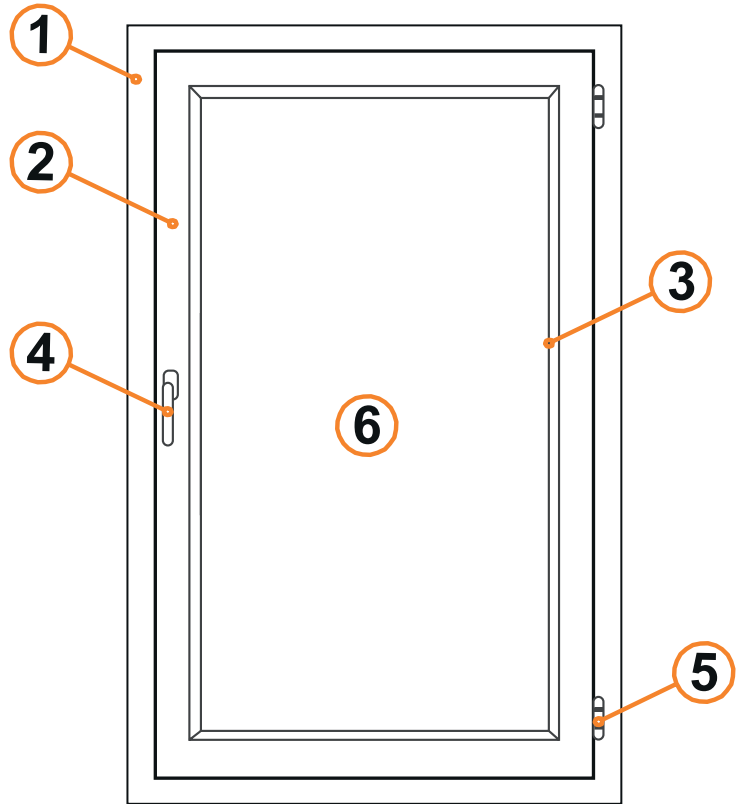


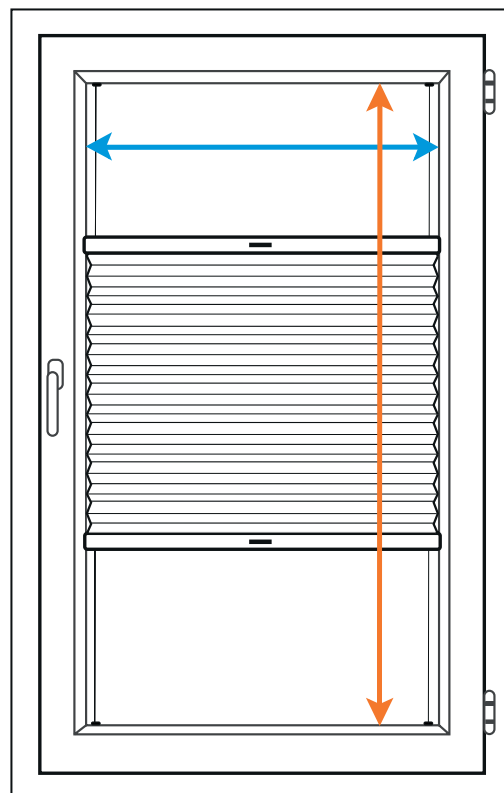
Une fenêtre classique est composée de :

- 1 - Châssis
- 2 - Battant
- 3 - Parclose
- 4 - Poignée
- 5 - Charnières
- 6 - Vitrage

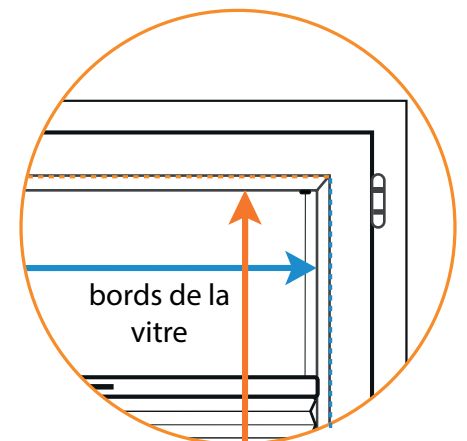


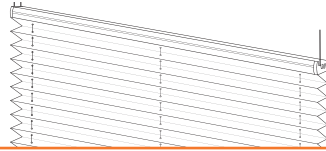
A - Pose entre parclose (fixations parclose)

Largeur store (cm)
= Largeur de la vitre



Hauteur store (cm)
= Hauteur de la vitre





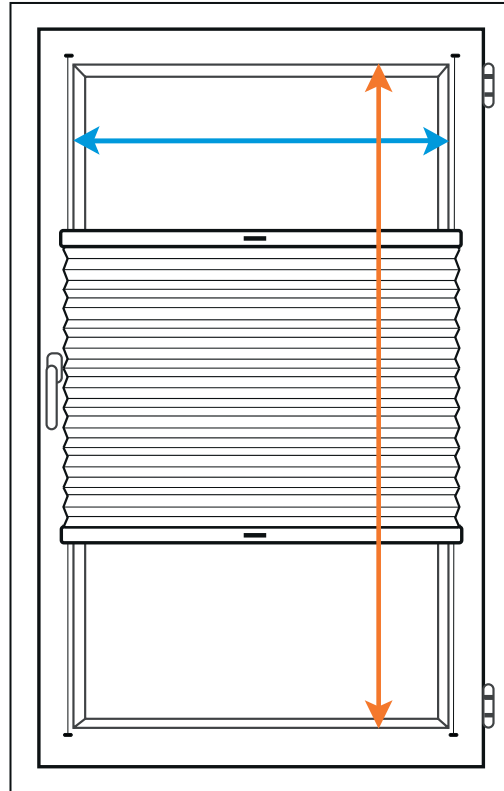
Notice de prise de mesure : Store plissé Up & Down

B - Pose sur battant (fixations battant)

Conseil : Pensez à la position de votre poignée pour cette prise de mesure.

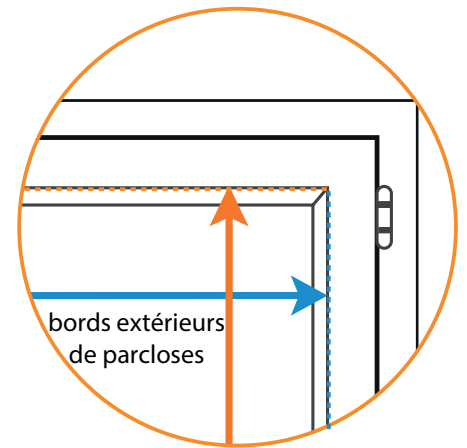
Largeur store (cm)

= Largeur entre les bords de parclose au minimum



Hauteur store (cm)

= Hauteur entre les bords de parclose au minimum

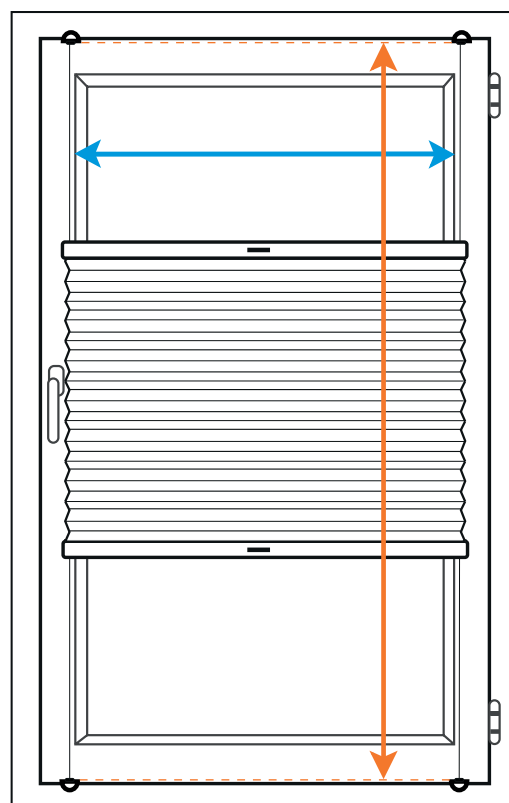


C - Pose sans perçage (fixations sans perçages)

Conseil : Pensez à la position de votre poignée pour cette prise de mesure.

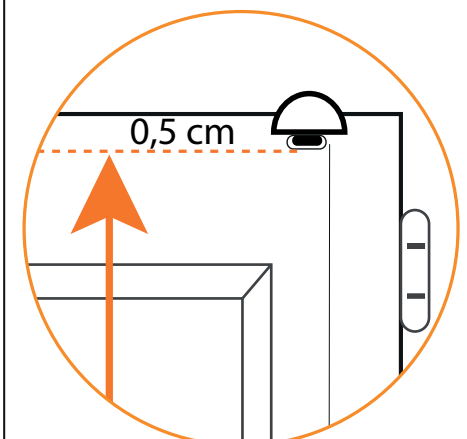
Largeur store (cm)

= Largeur entre les bords de parclose au minimum



Hauteur store (cm)

= Hauteur du battant - 1cm




Encombrement du Store plissé Up & Down

| Hauteur du store (cm) | Encombrement du store replié (cm) | | |
|-----------------------|-----------------------------------|------------------------|--|
| | Gamme "Tamisant Uni" | Gamme "Effet Voile M1" | Gammes "Nid d'abeille" (Tamisant et Occultant) |
| 30 à 50 | 5,6 | 6,2 | 6,3 |
| 51 à 100 | 6,2 | 7,4 | 7,5 |
| 101 à 150 | 6,7 | 8,6 | 8,7 |
| 151 à 200 | 7,3 | 9,8 | 9,9 |
| 201 à 250 | 7,9 | 11 | 11,2 |
| 251 à 300 | 8,4 | 12,2 | 12,4 |

Une question ? Un conseil ? **Contactez nous !**

 **N°Direct 0 320 812 830**

PRIX D'UN APPEL LOCAL

Échangez, gardez le contact...

