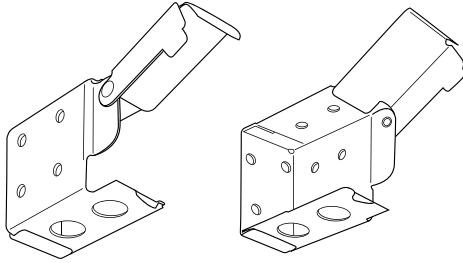




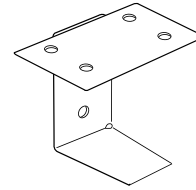
Notice de pose : Store vénitien bois Classic

Fixations et types de pose

Vous recevez dans votre colis :



2 supports latéraux

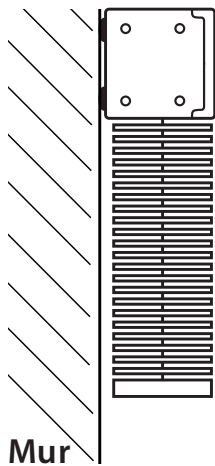


1 support intermédiaire
(pour les stores de plus de 120 cm de large)

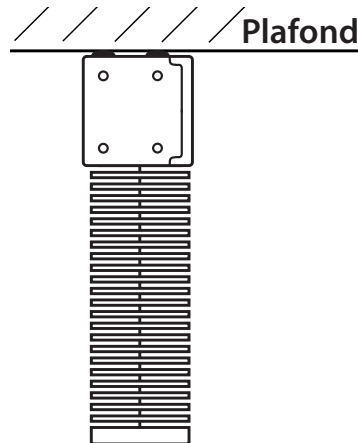
Types de pose

Les fixations standards peuvent être utilisées pour 3 types de pose différentes :

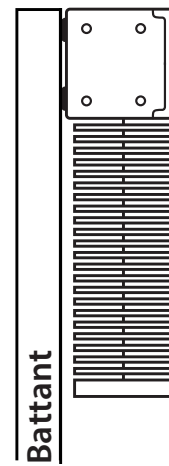
Pose murale (A)



Pose plafond (B)

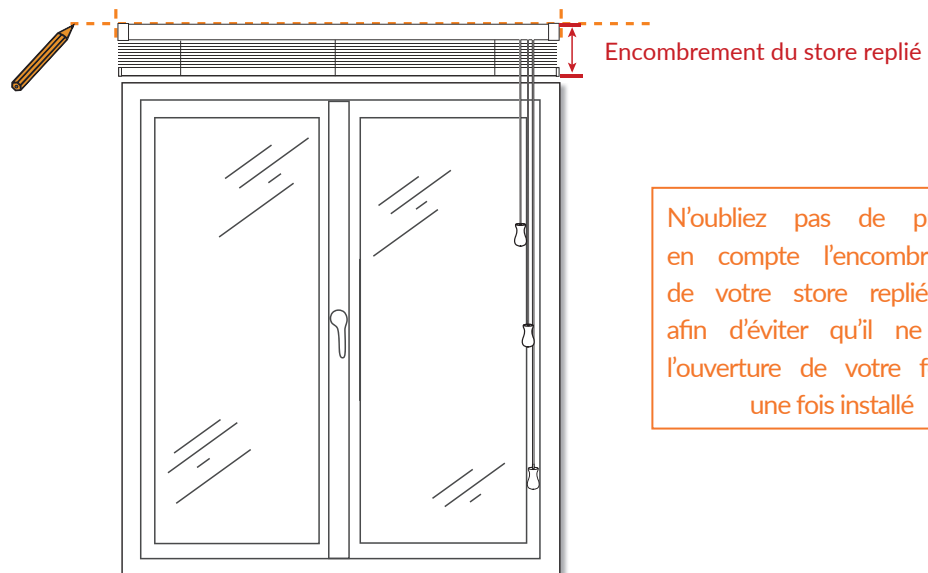


Pose sur battant (C)



A - Pose murale

1 - Positionnez votre store à l'emplacement souhaité, vérifiez son horizontalité à l'aide d'un niveau puis tracez au mur une ligne le long du coffre et marquez les extrémités.



N'oubliez pas de prendre en compte l'encombrement de votre store replié, ceci afin d'éviter qu'il ne gêne l'ouverture de votre fenêtre une fois installé

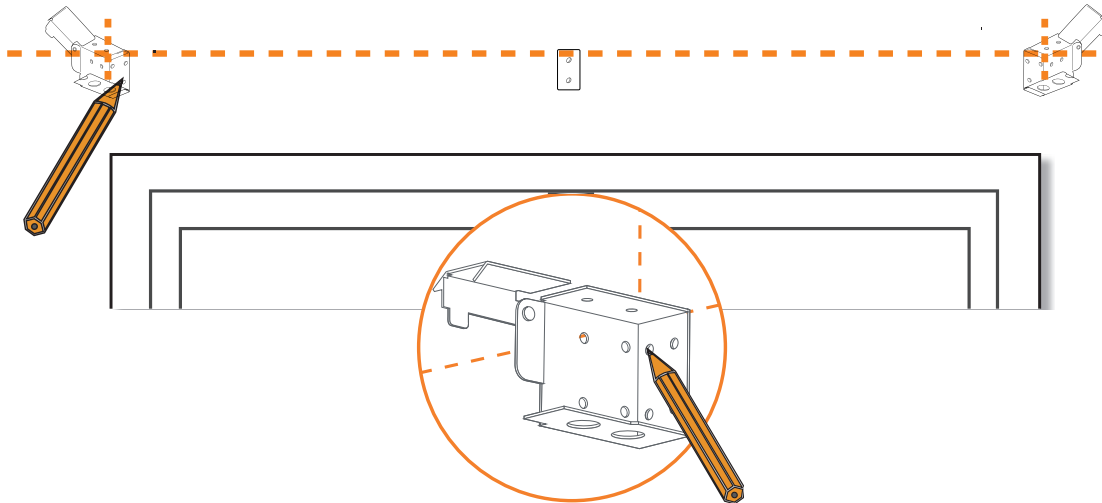


Notice de pose :

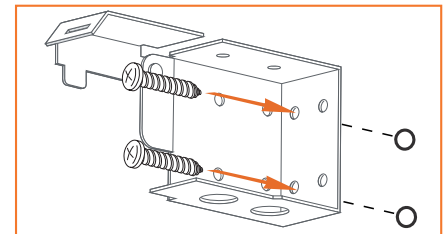
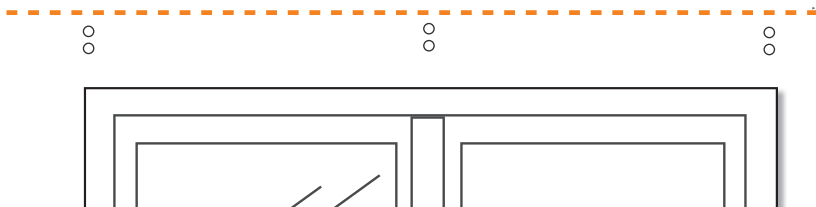
Store vénitien bois Classic

2 - Positionnez les supports latéraux à chaque extrémité puis positionnez l'éventuel support intermédiaire au milieu de la ligne tracée et marquez les points de perçage sur le mur.

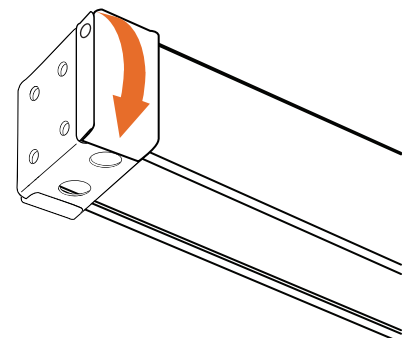
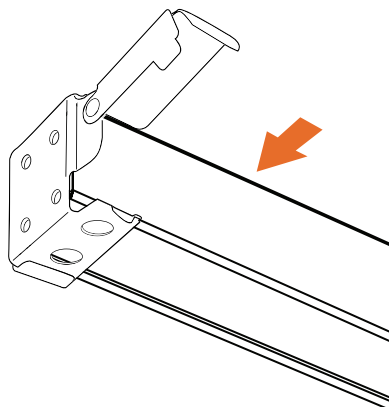
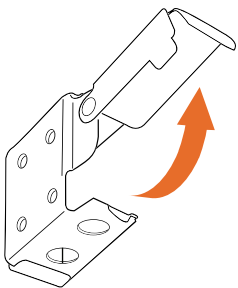
Important : En cas de support intermédiaire, veillez à le positionner de façon à ce qu'il ne gêne pas les échelles du store.



3 - Percez le mur selon vos marques. Installez les chevilles puis vissez les supports.



4 - Installez le caisson dans les supports en 3 étapes :



Déverrouillez les supports

Insérez le caisson dans les supports

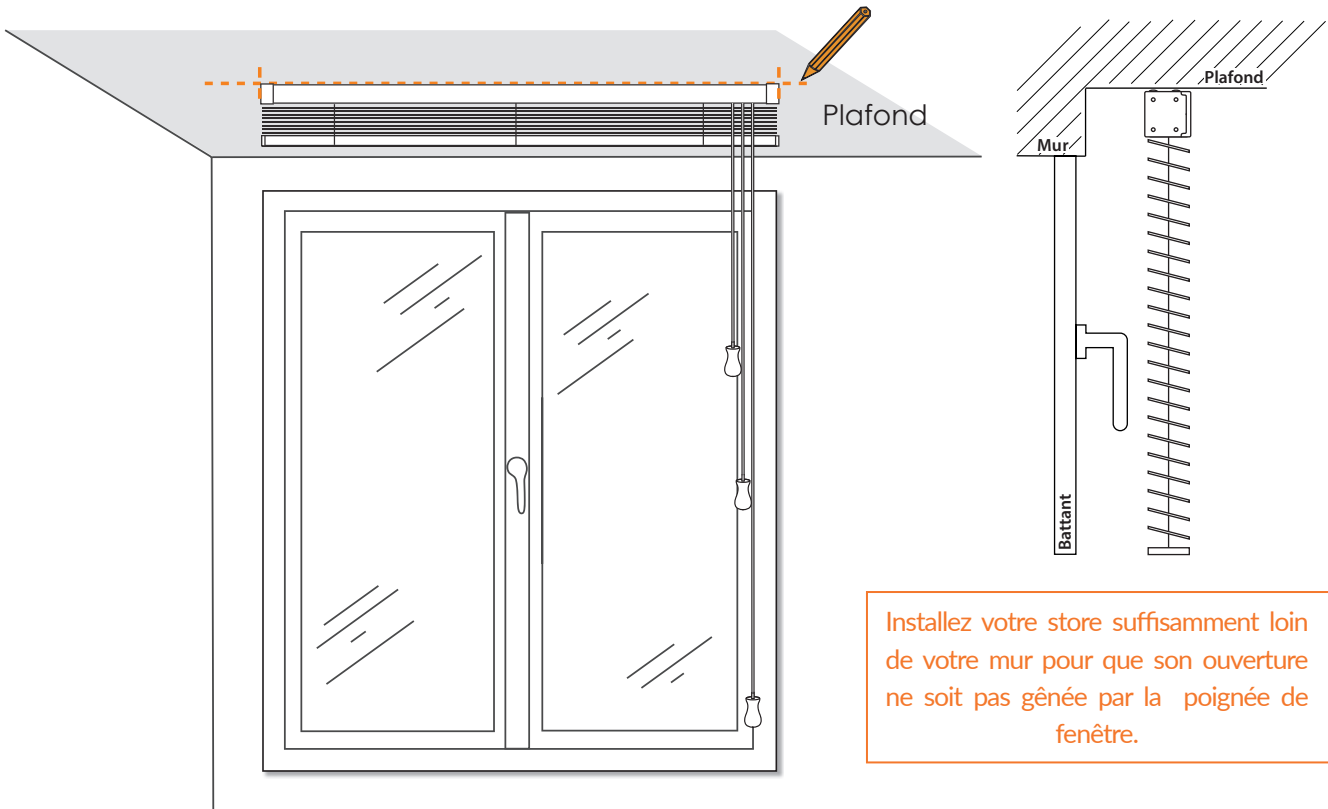
Verrouillez les supports, pour fixer votre store



Notice de pose : Store vénitien bois Classic

B - Pose plafond

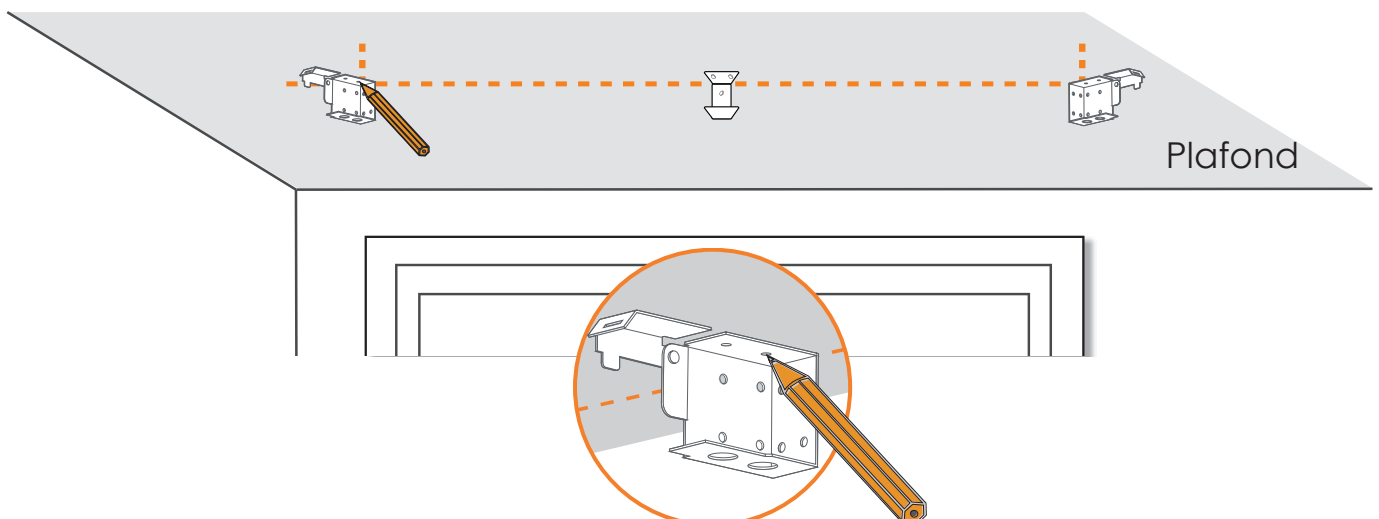
1 - Positionnez votre store à l'emplacement souhaité puis tracez au plafond une ligne le long de la partie arrière du coffre et marquez les extrémités.



Installez votre store suffisamment loin de votre mur pour que son ouverture ne soit pas gênée par la poignée de fenêtre.

2 - Positionnez les supports latéraux à chaque extrémité puis positionnez l'éventuel support intermédiaire au milieu de la ligne tracée et marquez les points de perçage sur le plafond.

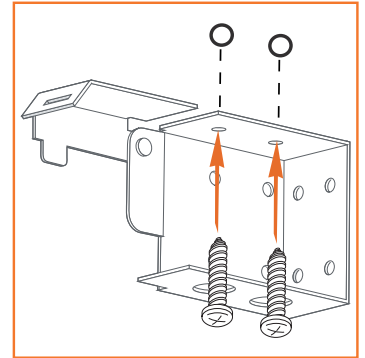
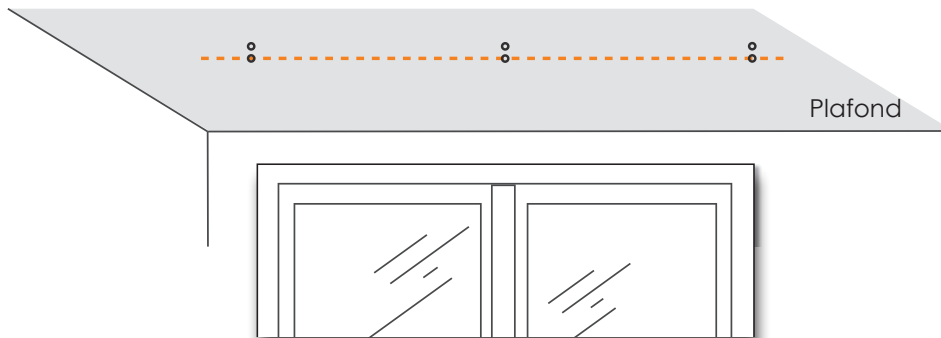
Important : En cas de support intermédiaire, veillez à le positionner de façon à ce qu'il ne gêne pas les échelles du store.



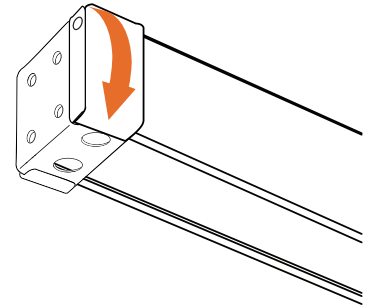
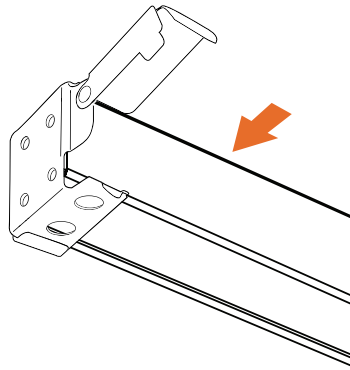
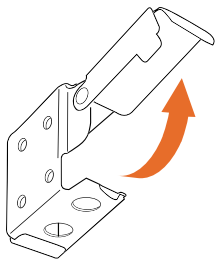


Notice de pose : Store vénitien bois Classic

3 - Percez le mur selon vos marques. Installez les chevilles puis vissez les supports.



4 - Installez le caisson dans les supports en 3 étapes :



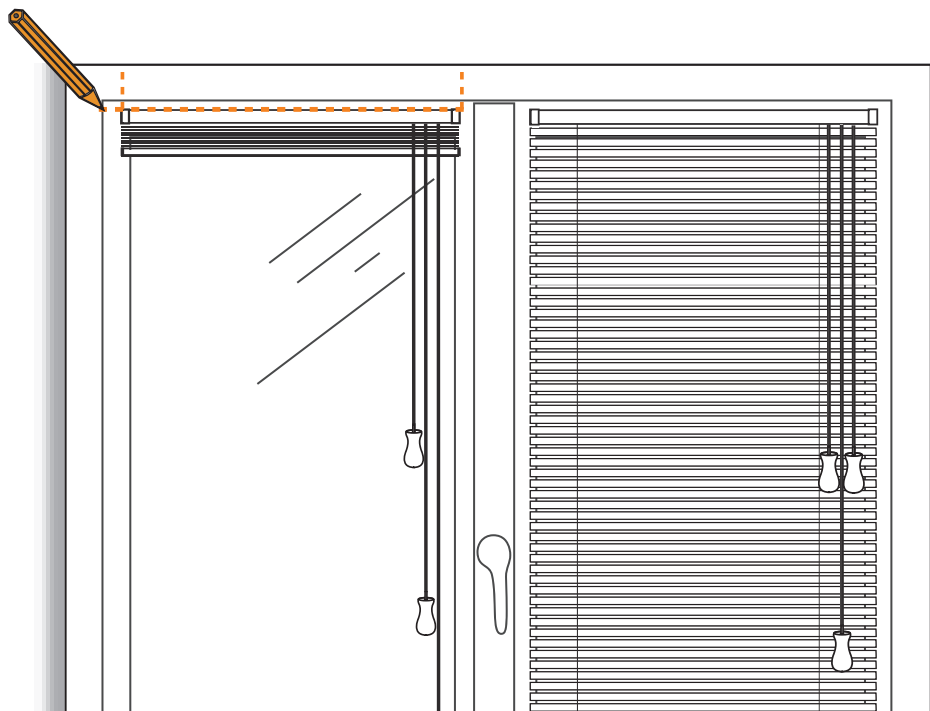
Déverrouillez les supports

Insérez le caisson dans les supports

Verrouillez les supports, pour fixer votre store

C - Pose sur battant

1 - Positionnez votre store à l'emplacement souhaité, vérifiez son horizontalité à l'aide d'un niveau puis tracez sur le battant une ligne le long du coffre et marquez les extrémités.

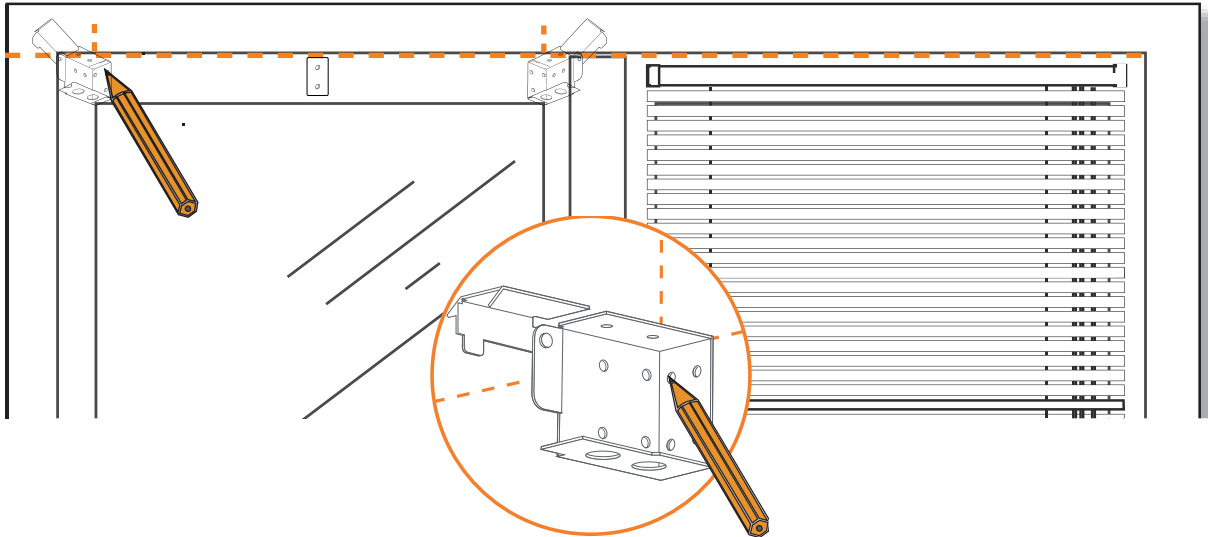




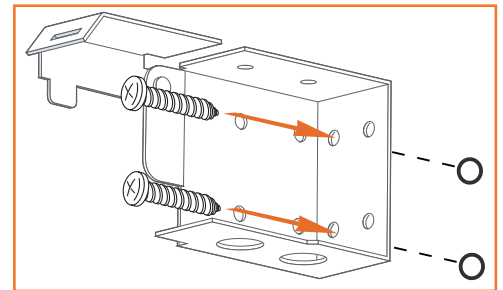
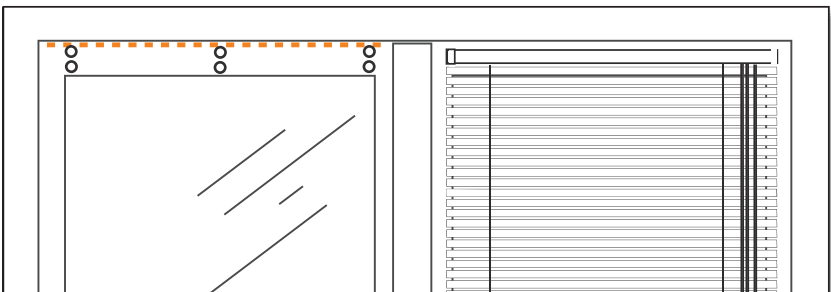
Notice de pose : Store vénitien bois Classic

2 - Positionnez les supports latéraux à chaque extrémité puis positionnez l'éventuel support intermédiaire au milieu de la ligne tracée et marquez les points de perçage sur le battant.

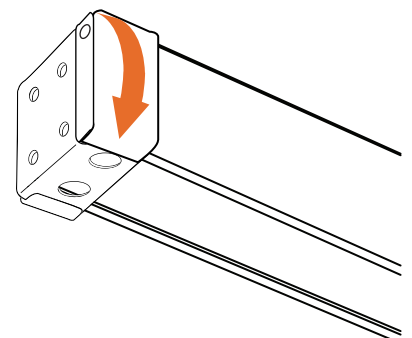
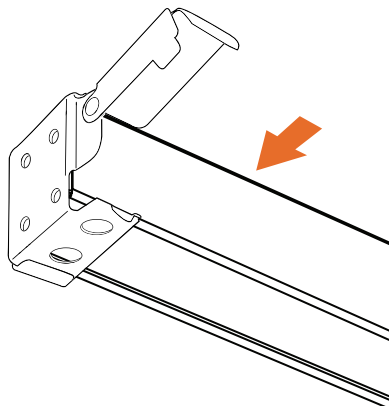
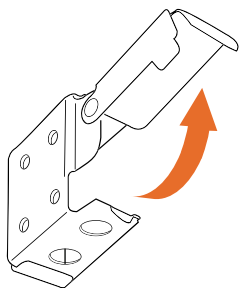
Important : En cas de support intermédiaire, veillez à le positionner de façon à ce qu'il ne gêne pas les échelles du store.



3 - Percez votre battant selon vos marques. Puis vissez les supports.



4 - Installez le caisson dans les supports en 3 étapes :



Déverrouillez les supports

Insérez le caisson dans les supports

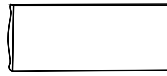
Verrouillez les supports, pour fixer votre store



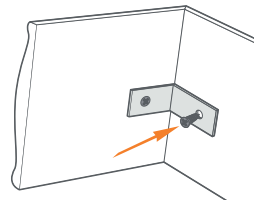
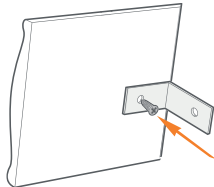
Notice de pose : Store vénitien bois Classic

Cantonnière

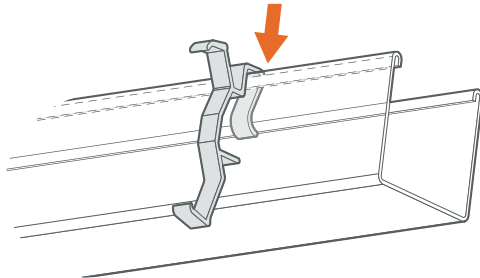
Installation de la cantonnière à verso plat



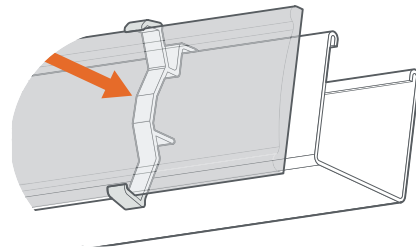
1 - Utilisez les supports en plastique en forme de « L » de votre kit d'accessoires pour fixer les retours latéraux à la cantonnière.



2 - Installez les clips sur l'avant du coffre de votre store en les espaçant régulièrement.



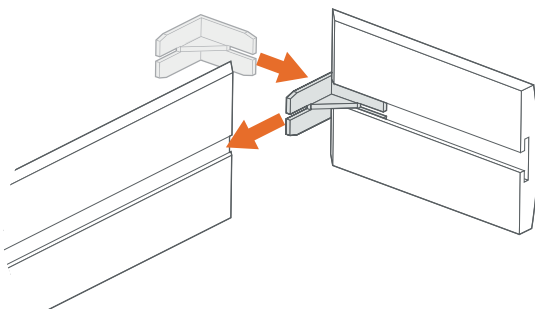
3 - Amenez la cantonnière dans les clips et poussez-la jusqu'à ce qu'ils soient bien enclenchés



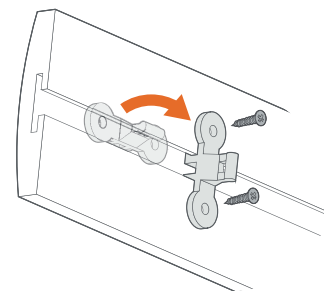
Installation de la cantonnière verso rainuré



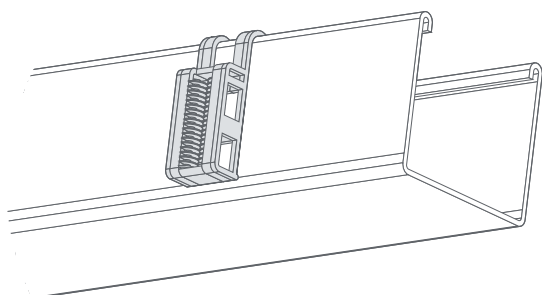
1 - Utilisez les supports en plastique en forme de « L » de votre kit d'accessoires pour fixer les retours latéraux à la cantonnière.



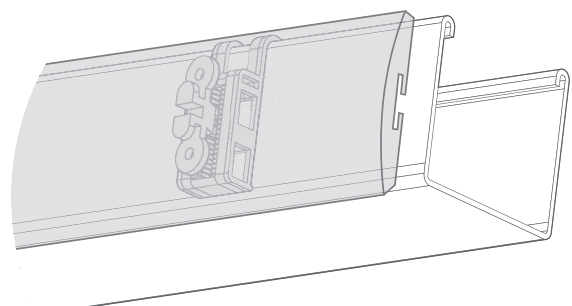
2 - Installez les petits clips sur la cantonnière en les glissant dans la coulisse au dos de celle-ci. Répartissez-les de manière équitable sur toute la largeur puis vissez-les.



3 - Installez les plus gros clips sur le coffre en dirigeant l'espace vers l'extérieur. Assurez-vous que ces clips soient bien positionnés en face de ceux fixés sur la cantonnière.



4 - Clipsez la cantonnière en l'appuyant fermement sur le coffre.





Notice de pose : Store vénitien bois Classic

Découpe de la cantonnière

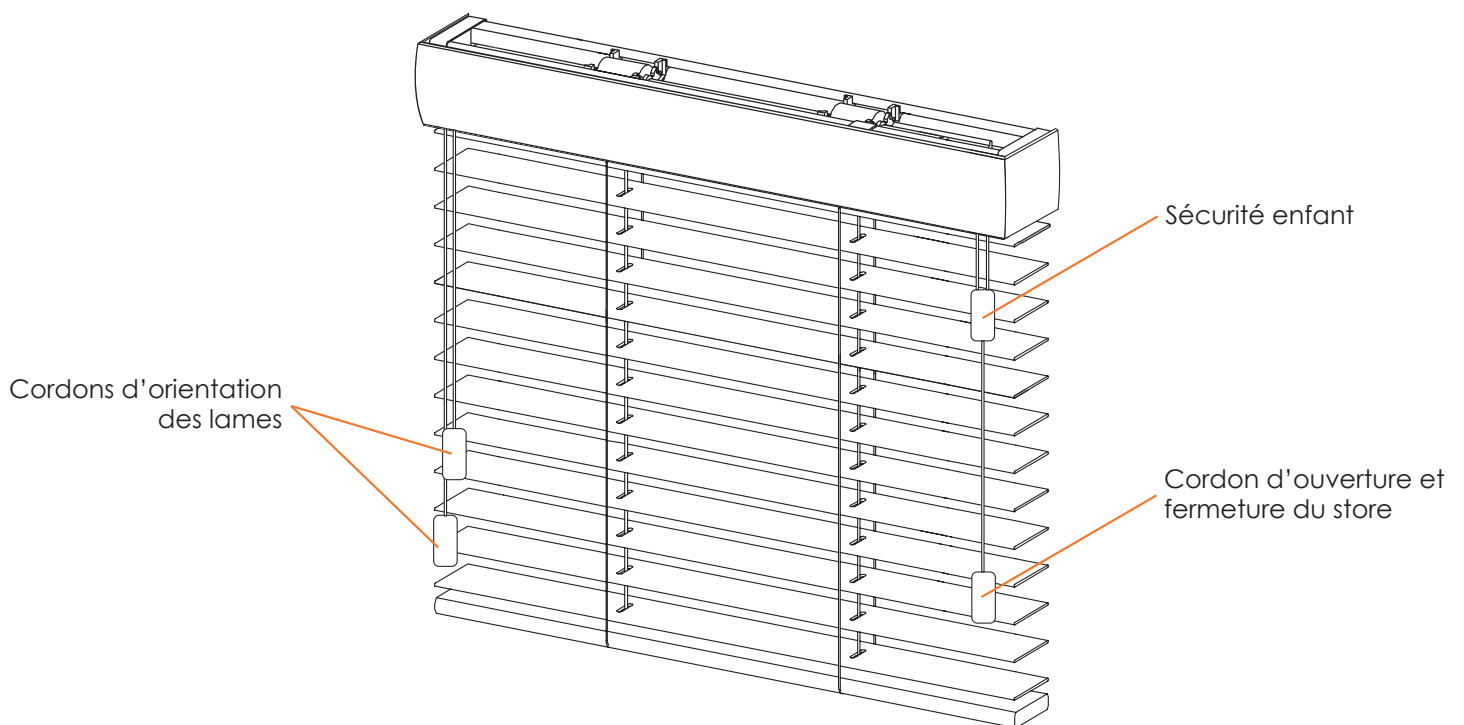
Votre cantonnière est prévue plus large de 3,5 cm que votre store et coupée en biseaux aux extrémités afin d'accueillir les retours latéraux joints.

En fonction de la zone d'installation du store, il peut parfois être nécessaire de raccourcir la cantonnière.

Pour ce faire, recouvrez chacune des extrémités de bande adhésive, puis tracez les traits à l'arrière. Vous éviterez ainsi de laisser des traces d'encre et les éclats. Puis coupez les 2 extrémités droit.

Nous vous conseillons d'utiliser une scie pour une finition optimale.

Conseils d'utilisation



- Utilisez les 2 cordons à gauche du store pour orienter les lames.
- Utilisez les cordons à droite pour lever ou baisser votre store.

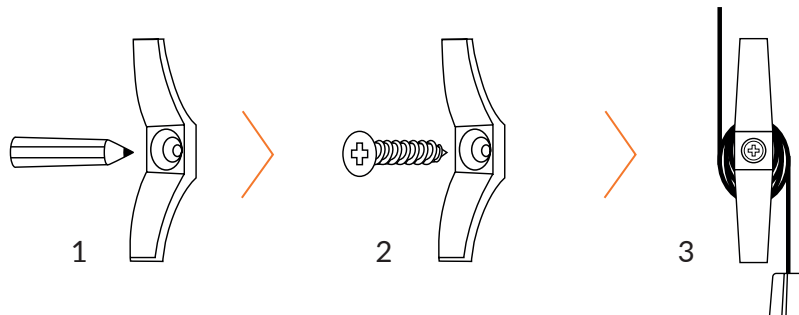


Notice de pose :

Store vénitien bois Classic - Sécurité enfant

Bloqueur de cordon

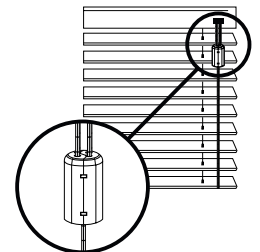
Le bloqueur de cordon doit être installé le plus près possible du coffre et doit se situer au minimum à 1.5m au-dessus du sol. Le cordon doit être entièrement enroulé autour du bloqueur de cordon lorsque le store n'est pas descendu.



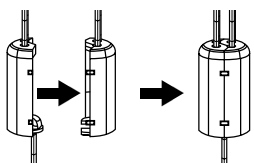
- 1 - Marquez l'emplacement des trous, puis percez comme indiqué.
- 2 - Utilisez les vis fournies pour installer le bloqueur de cordon sur le mur.
- 3 - Enroulez les cordons autour du bloqueur de cordon.

Cordon déconnectable

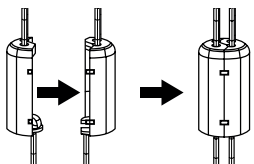
Par mesure de sécurité, un connecteur de cordon est prémonté sur les cordons d'enroulement du store. Ainsi si une force trop importante est exercée sur les cordons, le connecteur se rompt et déconnecte le cordon du store, évitant ainsi la création de boucles dangereuses



Si les cordons se sont détachés, voici la manoeuvre pour les reconnecter :



Pour 2 cordons:
Comprimez le connecteur de cordon jusqu'à le fermer complètement



Pour 4 cordons:
Comprimer chaque connecteur de cordon jusqu'à les fermer complètement