



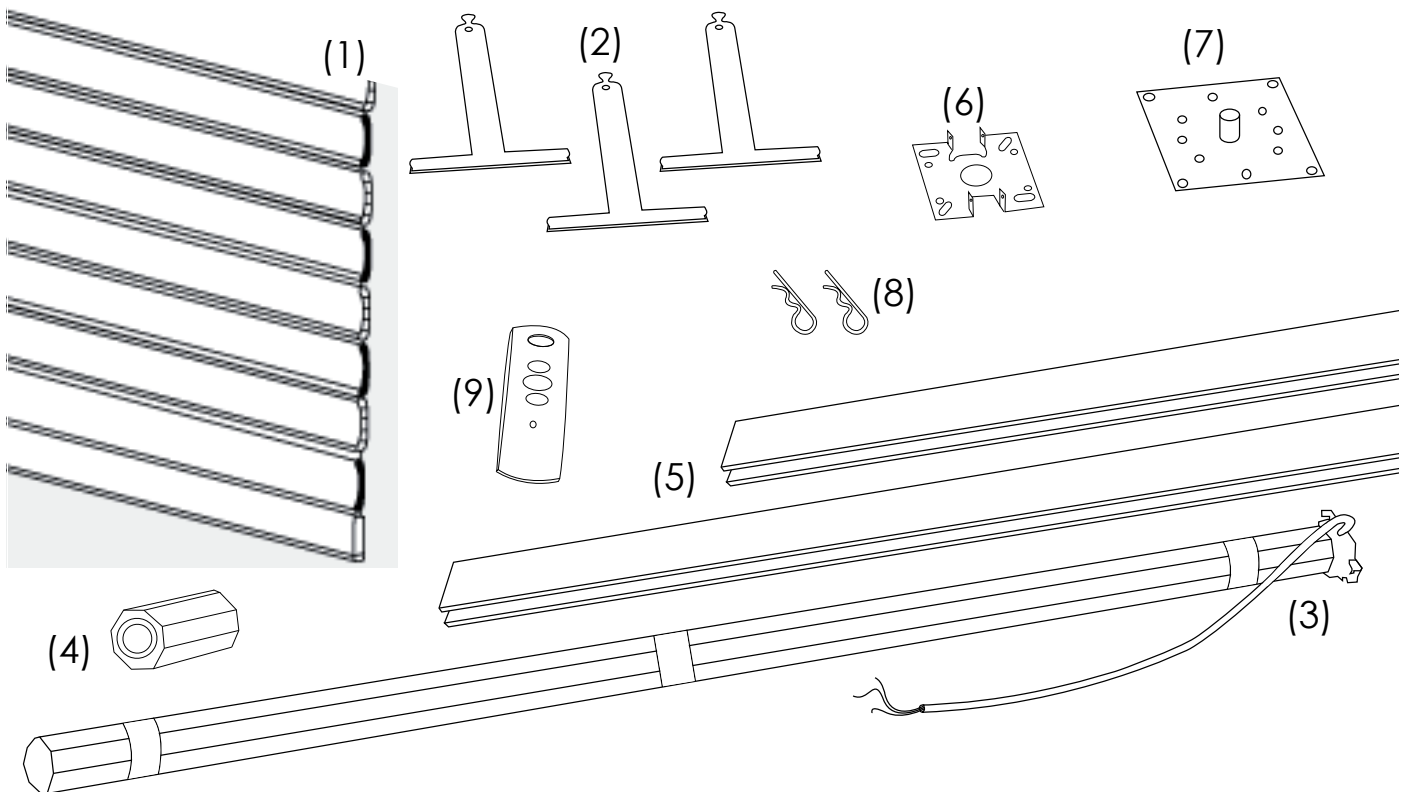
## Notice de pose :

### Volet roulant traditionnel

#### **ETAPE 1 : OUVERTURE DU COLIS**

Vous recevez dans votre colis :

- (1) le tablier et (2) ses attaches,
- (3) l'axe et (4) la pièce de roulement,
- (5) les coulisses,
- (6) la fixation coté moteur, et (7) la fixation coté opposé,
- (8) les goupilles,
- (9) la commande motorisée.



**La visserie n'est pas fournie.**

#### **ETAPE 2 : PREPARATION ELECTRIQUE**

Pensez à ramener dès maintenant l'électricité côté moteur pour le raccordement votre volet.  
Les manipulations électriques doivent être faites par un professionnel.

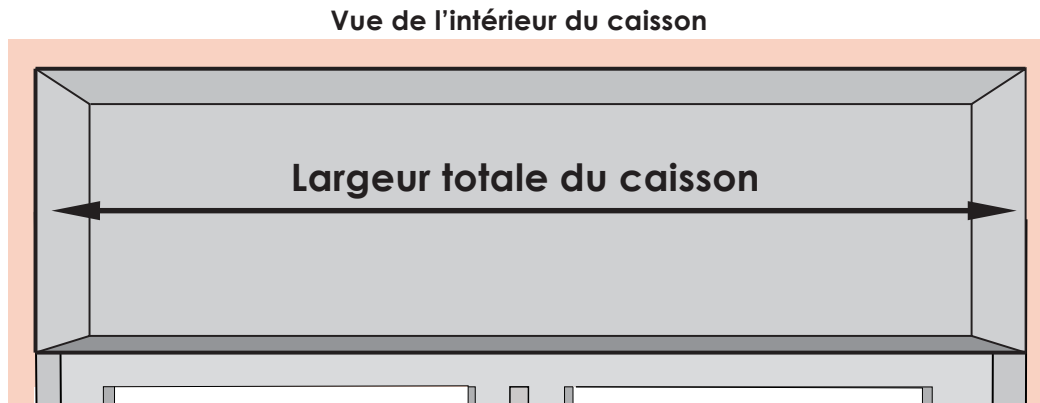


## Notice de pose :

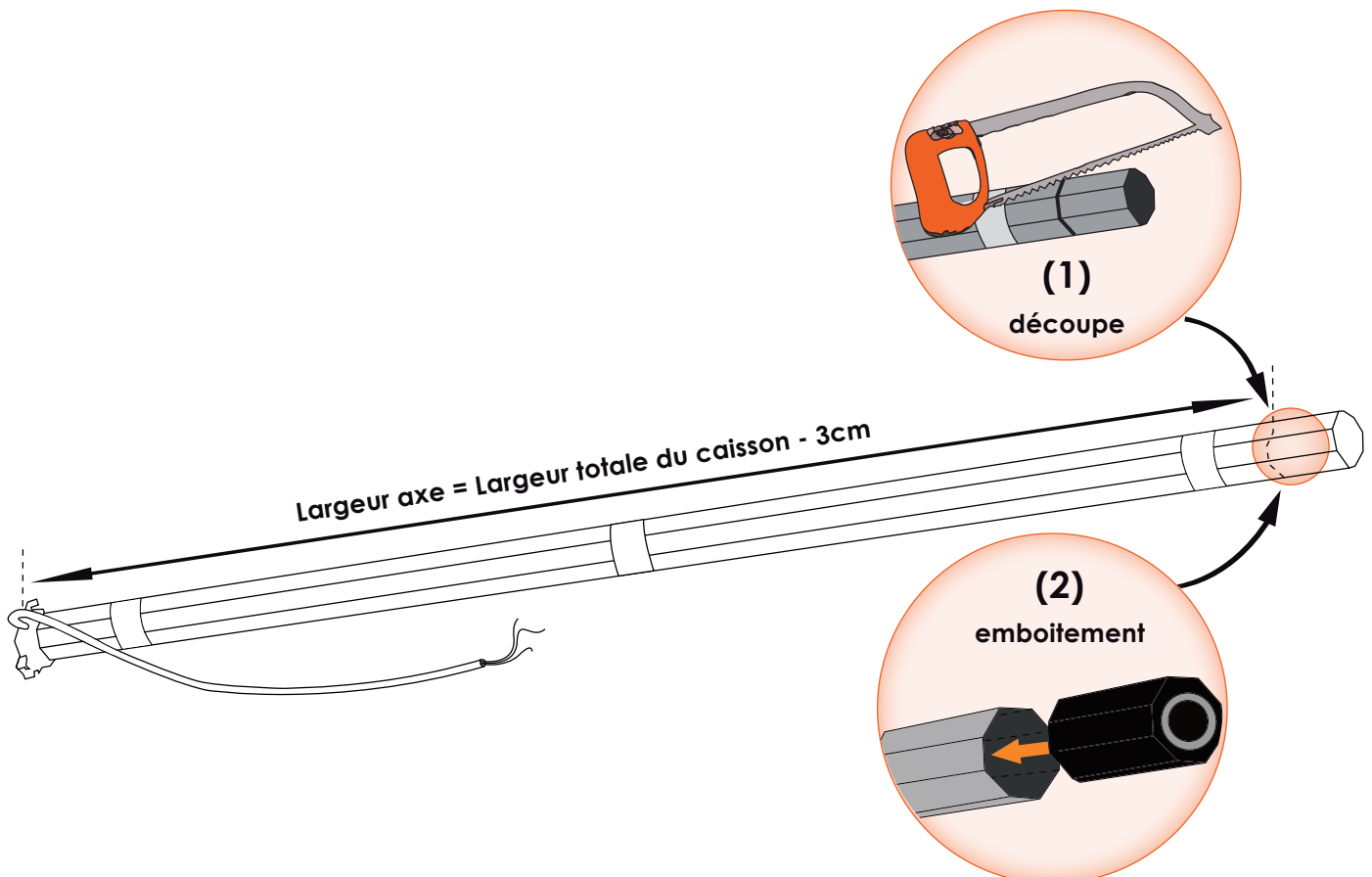
### Volet roulant traditionnel

#### ETAPE 3 : INSTALLATION DE L'AXE

1 - A l'intérieur, mesurez la largeur de votre caisson. Retirez 3 centimètres à cette mesure puis reportez ensuite le résultat obtenu sur l'axe.



2 - A l'aide d'une scie à métaux, sciez l'axe selon votre marque (1). Puis, insérez la pièce de roulement (2).

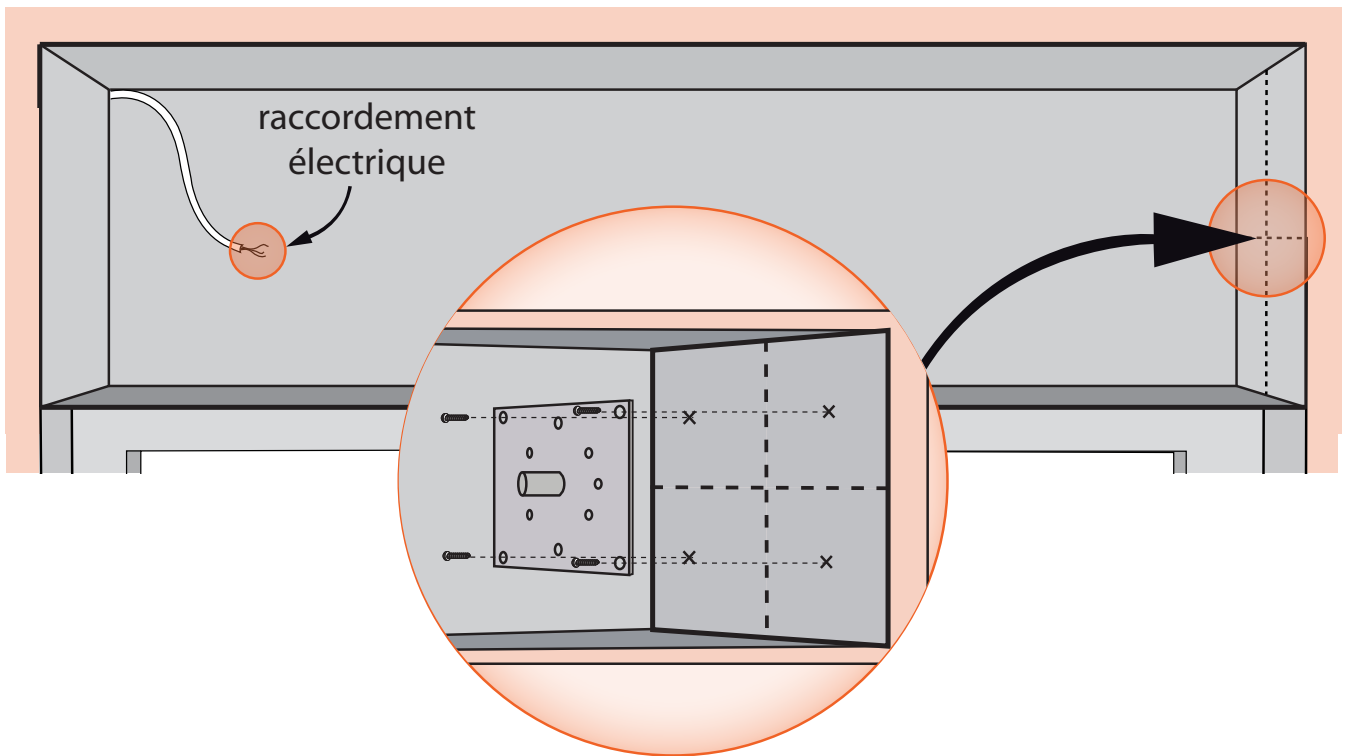




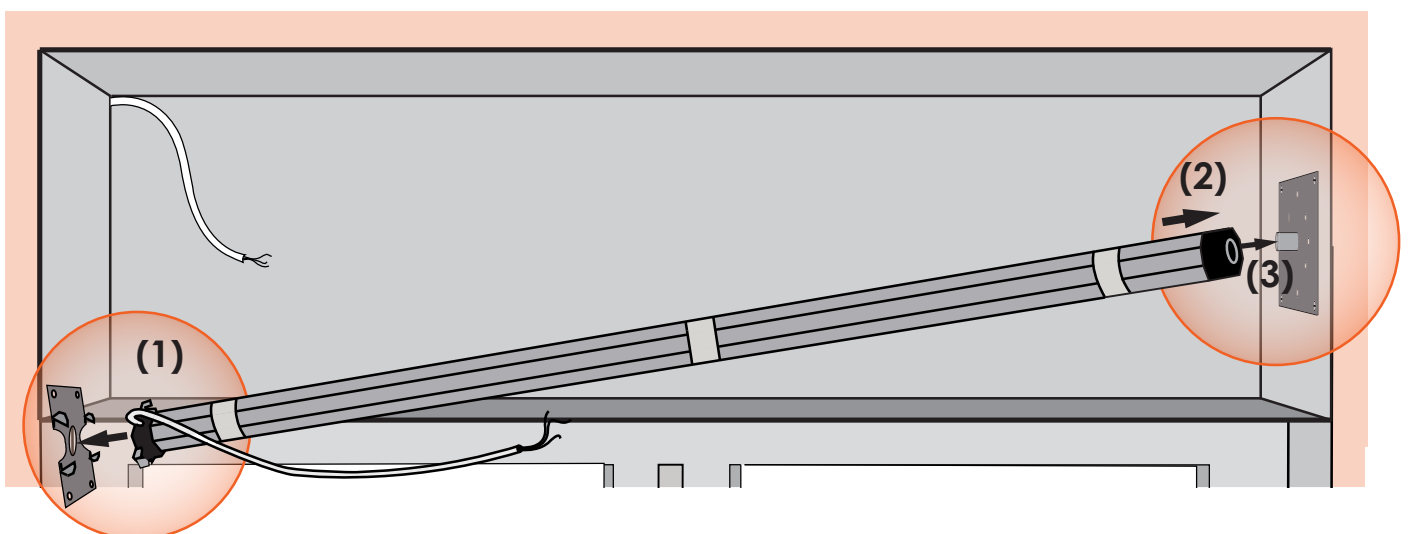
## Notice de pose :

### Volet roulant traditionnel

- 3** - Placez-vous face à votre caisson, côté opposé au raccordement électrique.  
Munissez-vous de la fixation correspondante, centrez-la selon vos repères.  
Puis, fixez-la à l'aide de la visserie adaptée à votre mur.



- 4** - Amenez l'axe dans le caisson et emboîtez la fixation côté moteur (1).  
Côté opposé, sortez la pièce de roulement de quelques centimètres (2) puis insérez-la dans la fixation (3).

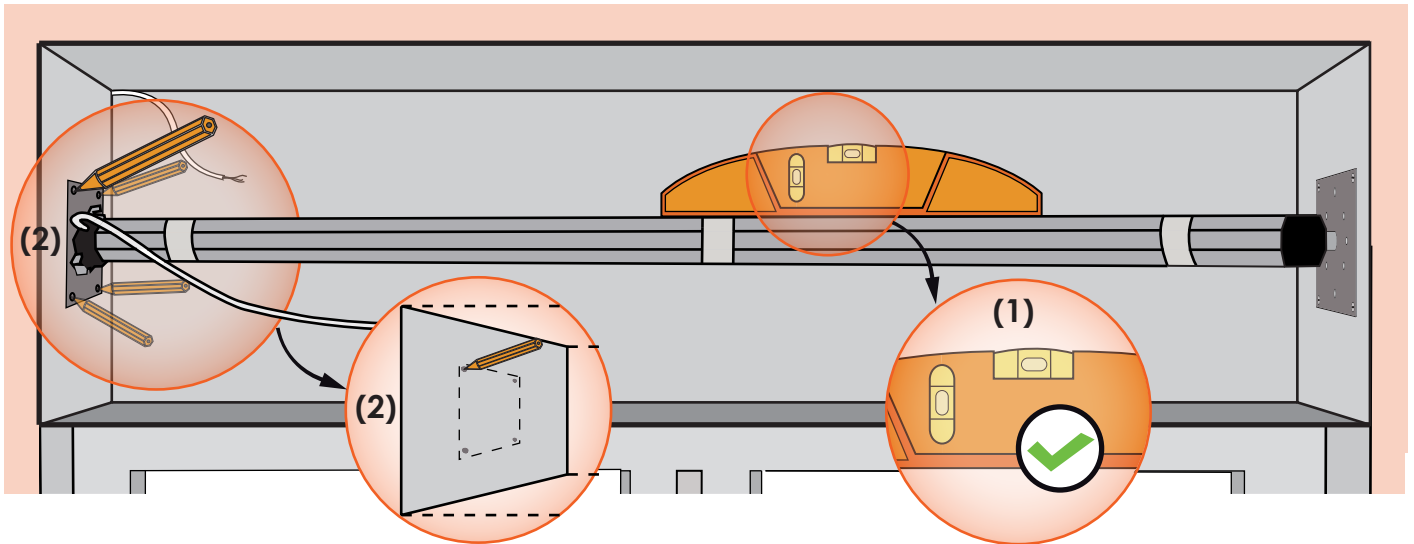




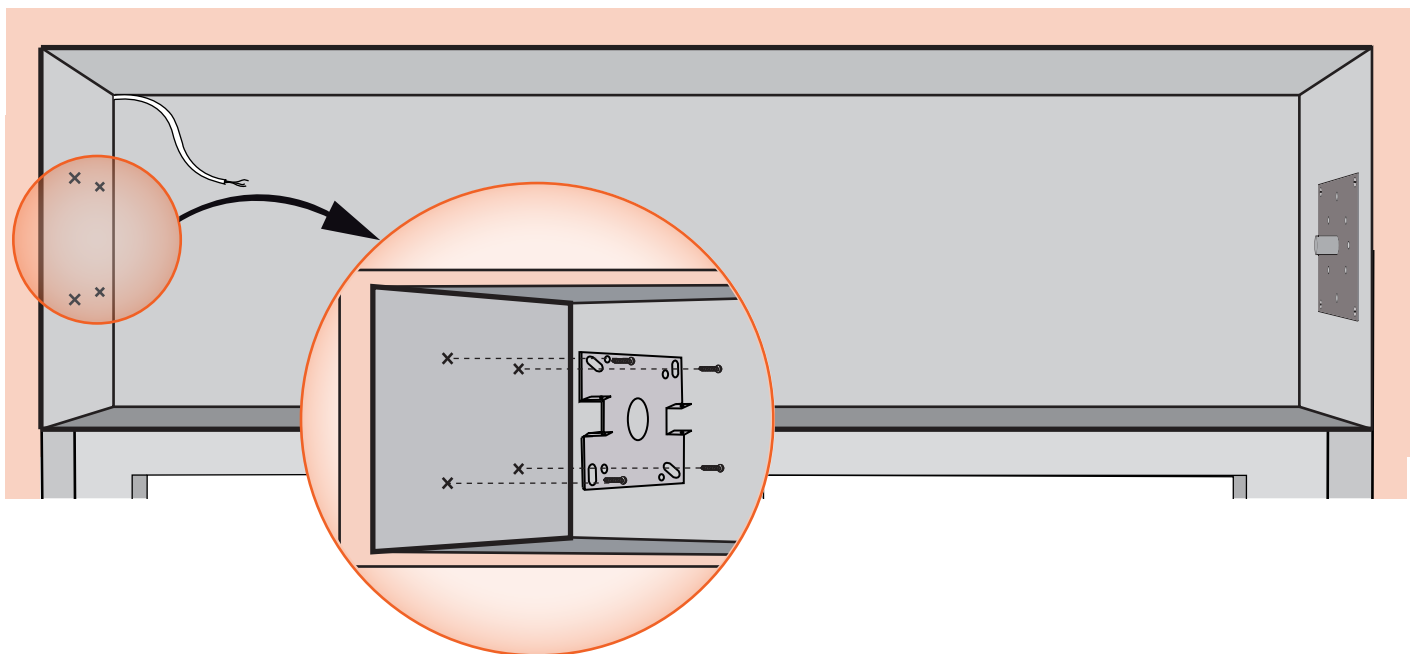
## Notice de pose :

### Volet roulant traditionnel

**5** - A l'extrémité moteur, centrez la fixation sur le côté de votre caisson et vérifiez la bonne position de l'axe à l'aide d'un niveau (1). Puis, marquez les points de perçage (2).



**6** - Terminez l'opération en vissant la fixation au caisson.



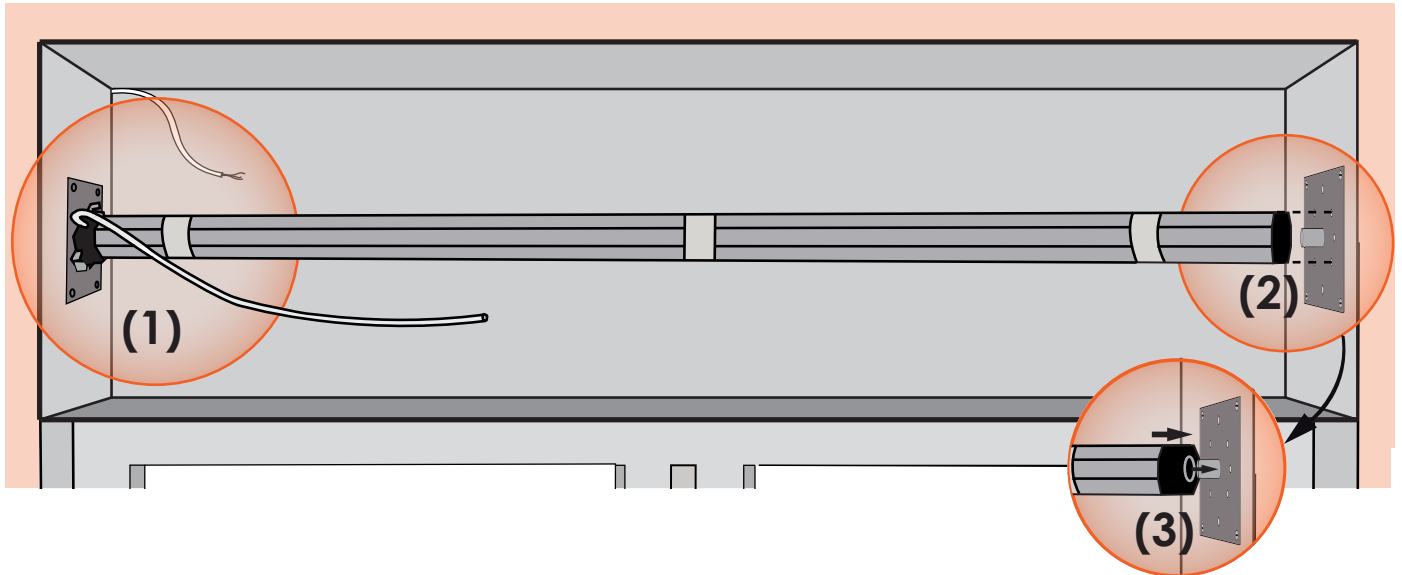
Le caisson est maintenant prêt à accueillir votre axe.



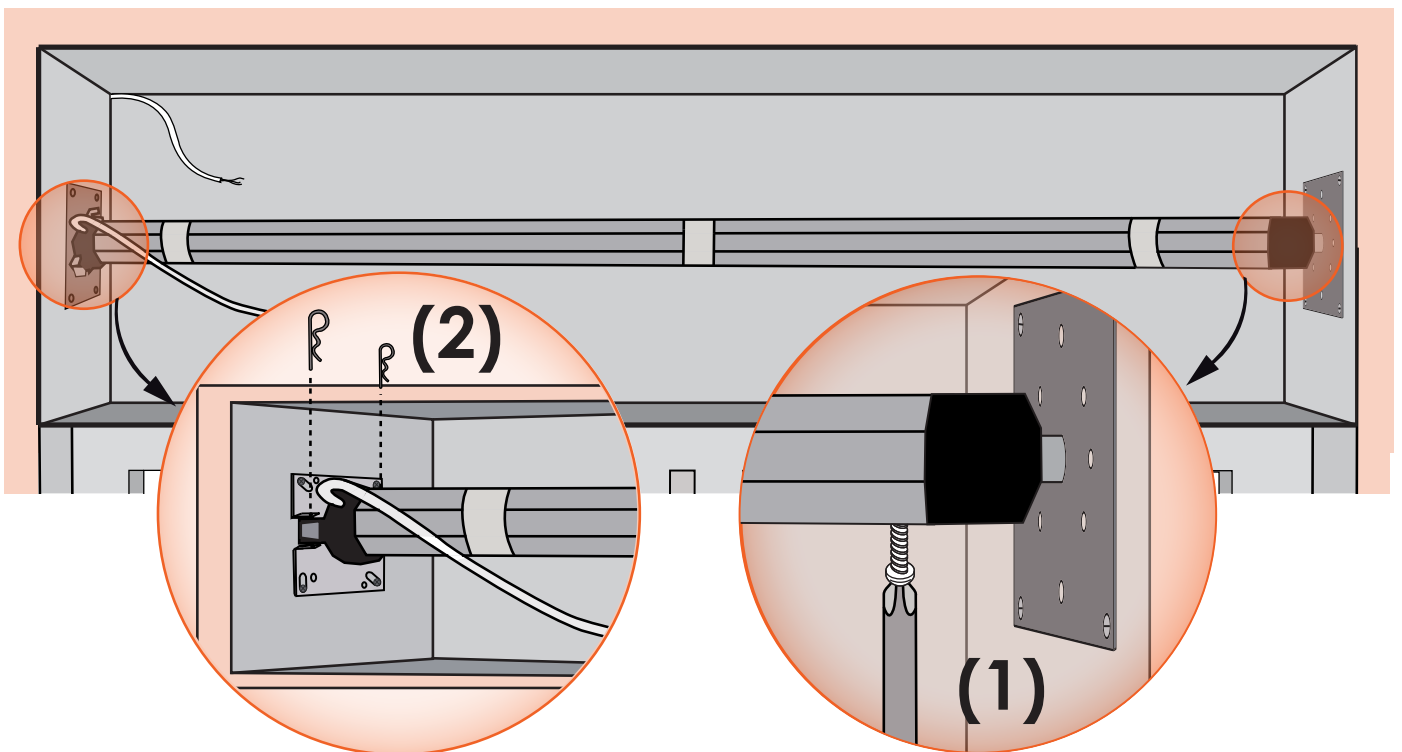
## Notice de pose :

### Volet roulant traditionnel

**7** - Insérez d'abord le côté moteur dans la fixation correspondante (1).  
A l'autre extrémité, placez l'axe face à la fixation (2), puis tirez sur la pièce de roulement pour l'emboîter.



**8** - Pour finaliser l'installation de l'axe, bloquez la pièce de roulement à l'aide d'une vis (1) et insérez les goupilles côté moteur (2).





## Notice de pose :

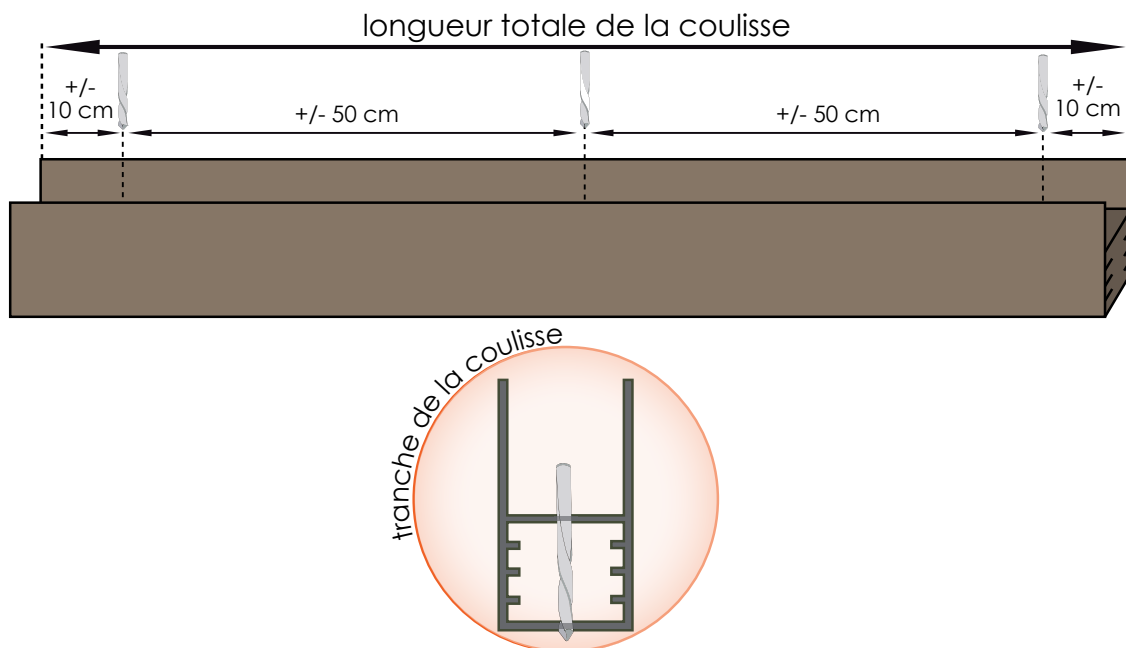
### Volet roulant traditionnel

#### ETAPE 4 : INSTALLATION DES COULISSES

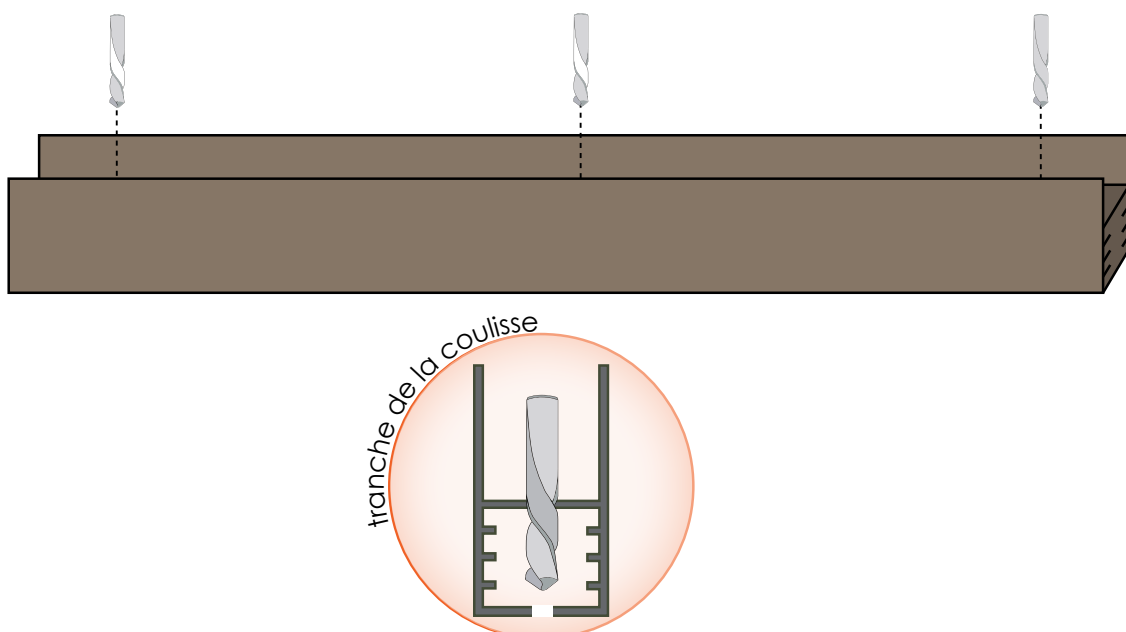
Vos coulisses sont livrées avec 5 centimètres de plus pour pouvoir les glisser dans l'ouverture du linteau. Si nécessaire, coupez-les à la bonne hauteur à l'aide d'une scie à métaux.

**1** - Percez vos coulisses de part en part, en utilisant une mèche à métaux de diamètre plus petit que vos têtes de vis.

*Petite astuce : commencez vos perçages à une dizaine de centimètres de chaque bord, puis poursuivez tous les 50 centimètres environ.*



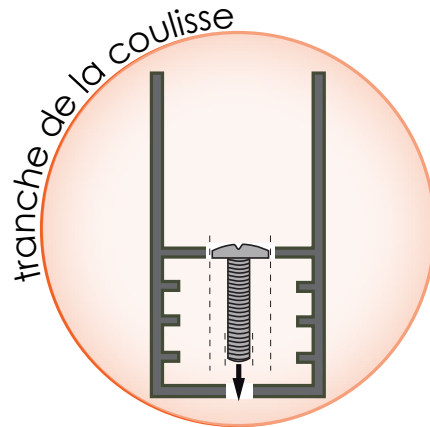
**2** - Pour finir, percez de nouveau la première épaisseur des coulisses à un diamètre supérieur à celui de vos têtes de vis. Cela vous permettra de passer les vis à l'intérieur des coulisses, et donc de ne pas gêner la descente du volet.





## Notice de pose : Volet roulant traditionnel

Une fois les points 1 et 2 de l'étape 4 achevés, vous obtenez donc ceci :

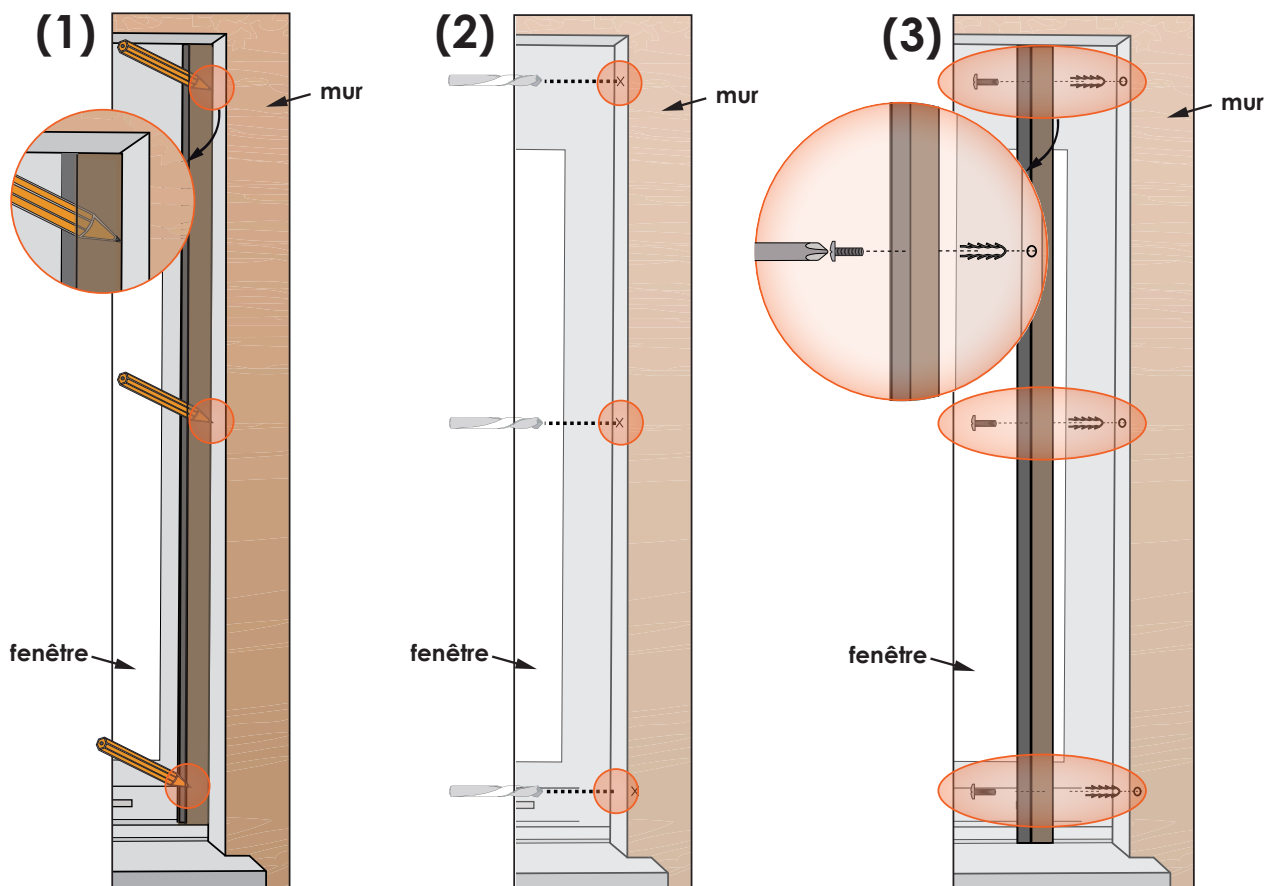


**3** - Présentez les coulisses à leurs positions finales, et marquez les points de perçage (1).

**4** - Percez le mur selon vos marques en veillant à utiliser une mèche adaptée (2).

**5** - Pour finaliser la préparation de votre mur, installez les chevilles (3).

**6** - Vissez maintenant les coulisses au mur en commençant par le haut (3).

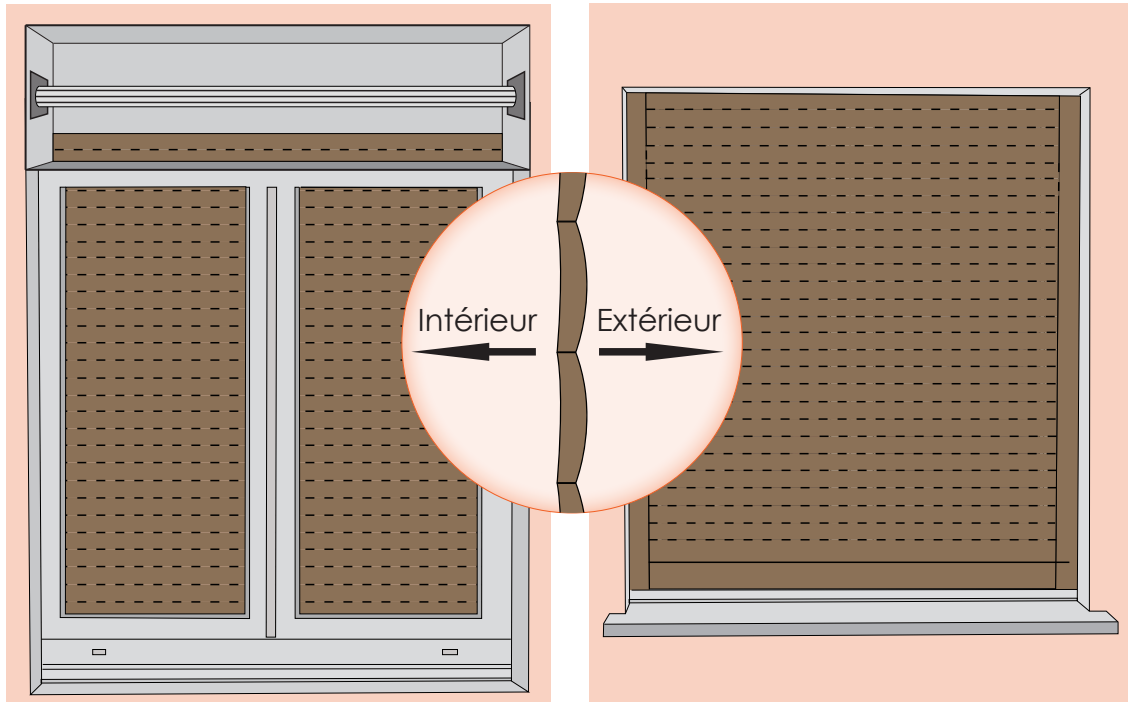




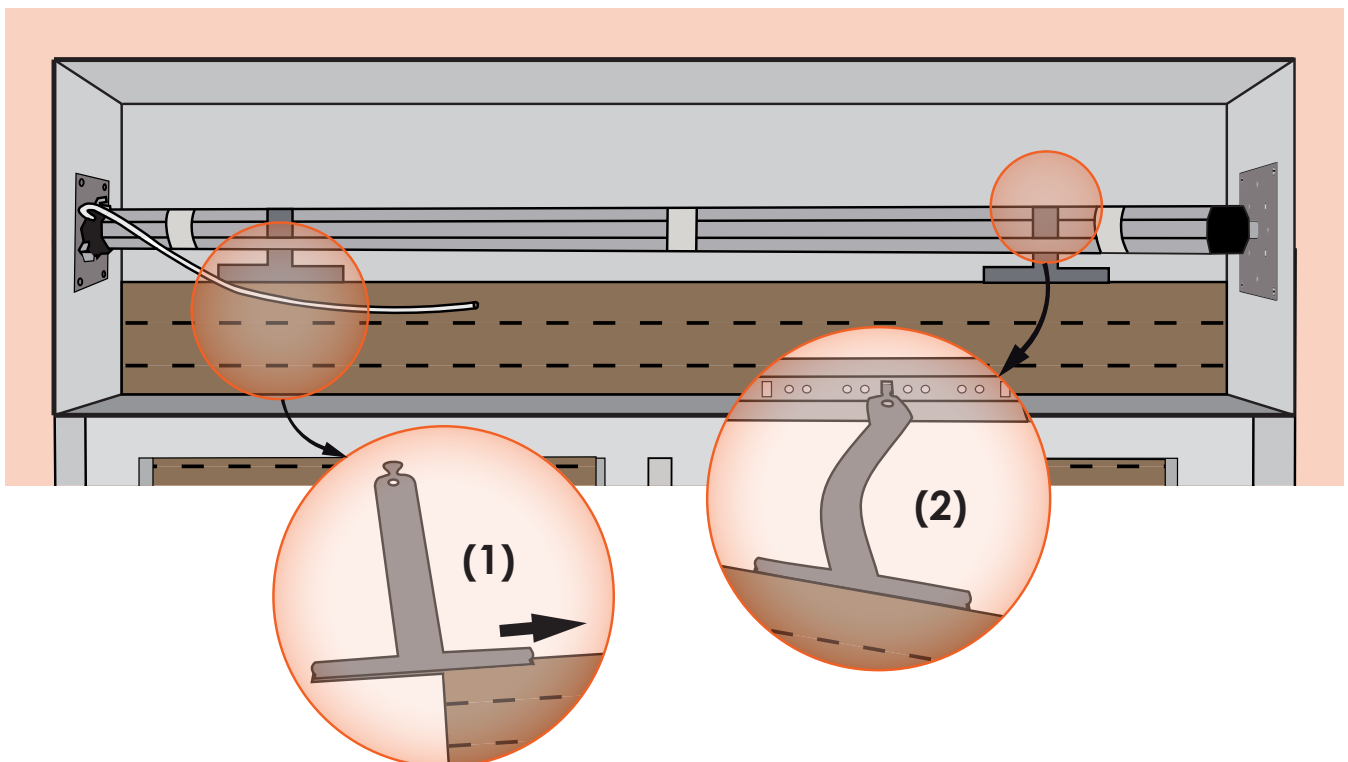
**Notice de pose :**  
Volet roulant traditionnel

**ETAPE 5 : INSTALLATION DU TABLIER**

1 - En passant par le caisson, faites glisser le tablier jusqu'en bas des coulisses, côté bombé vers l'extérieur.



2 - Placez ensuite les attaches sur le tablier (1), une à gauche et une à droite. Puis fixez les attaches sur l'axe (2).







## Notice de pose :

### Volet roulant traditionnel

#### ETAPE 6 : INSTALLATION DE LA COMMANDE

Terminez la pose du volet roulant traditionnel par le raccordement électrique et l'installation de la commande.

Les manipulations électriques doivent être faites par un professionnel.



**COMMANDE ÉLECTRIQUE (SANS TÉLÉCOMMANDE) :**  
 La solution la plus pratique qui allie confort d'utilisation et robustesse du mécanisme. Les volets roulants sont pré-réglés et stoppent automatiquement en fin de course (haute comme basse). Il est possible de bloquer le volet en position intermédiaire (mécanisme autobloquant).

Disponible en motorisation **somfy** ou standard **A-OK**<sup>®</sup>  
FRANCE

---



**COMMANDE ÉLECTRIQUE AVEC TÉLÉCOMMANDE :**  
 Le haut de gamme du volet roulant. Manœuvrez facilement et à distance votre volet roulant avec votre télécommande à ondes radio.

Disponible en motorisation **somfy** ou standard **A-OK**<sup>®</sup>  
FRANCE

Vous trouverez les informations sur l'installation de chaque commande sur notre site internet dans l'application des volets roulants traditionnels, sur l'onglet notice de pose.

#### ETAPE 7 : FINITIONS

Pour garantir une isolation optimale, posez un joint de silicone le long des coulisses.

