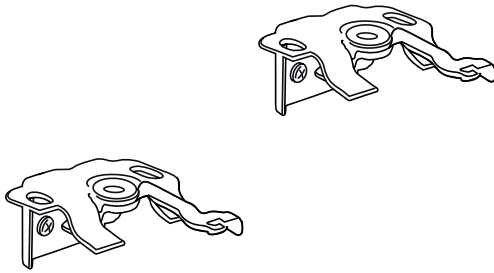
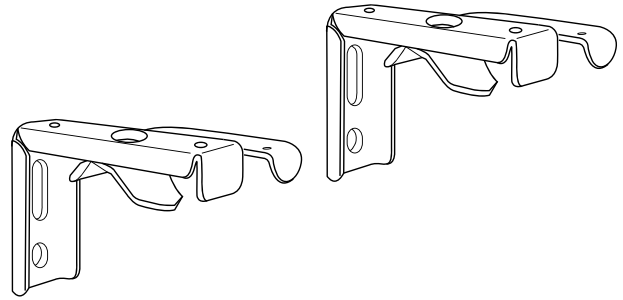


LES FIXATIONS

Les fixations standards :



Fixations pour store lames 25 mm



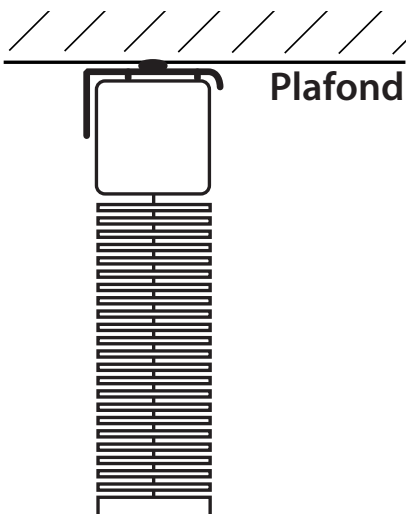
Fixations pour store lames 50 mm

Le nombre de fixations dépend de la largeur de votre store.

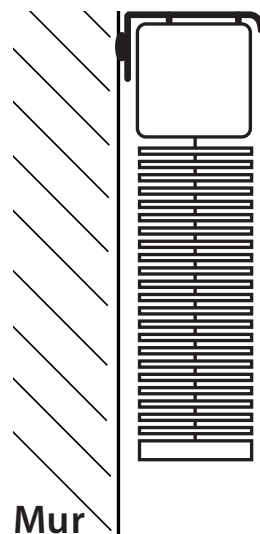
Largeur du store	40 à 82 cm	83 à 130 cm	131 à 240 cm
Nombre de fixations	2	3	5

Les fixations standards peuvent être utilisées pour 3 types de pose différentes:

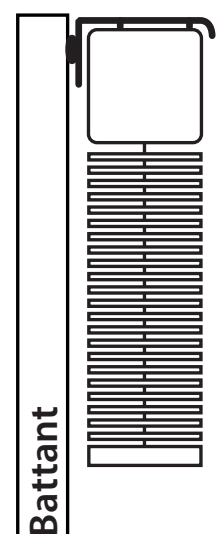
Pose plafond (A)

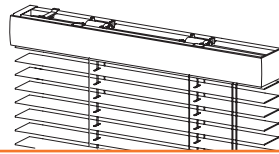


Pose murale (B)



Pose sur battant (C)





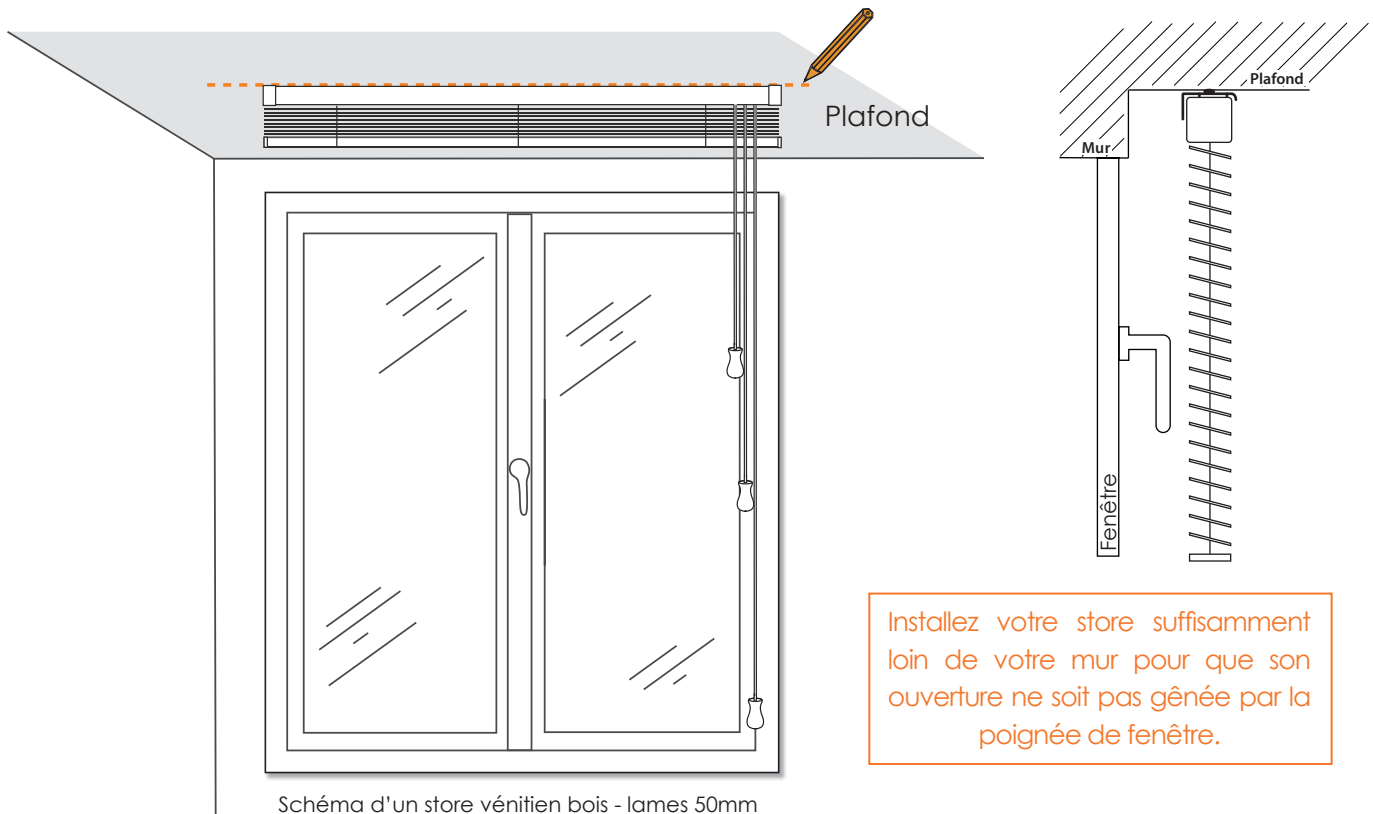
Notice de pose :

Store vénitien bois

Fixations standards

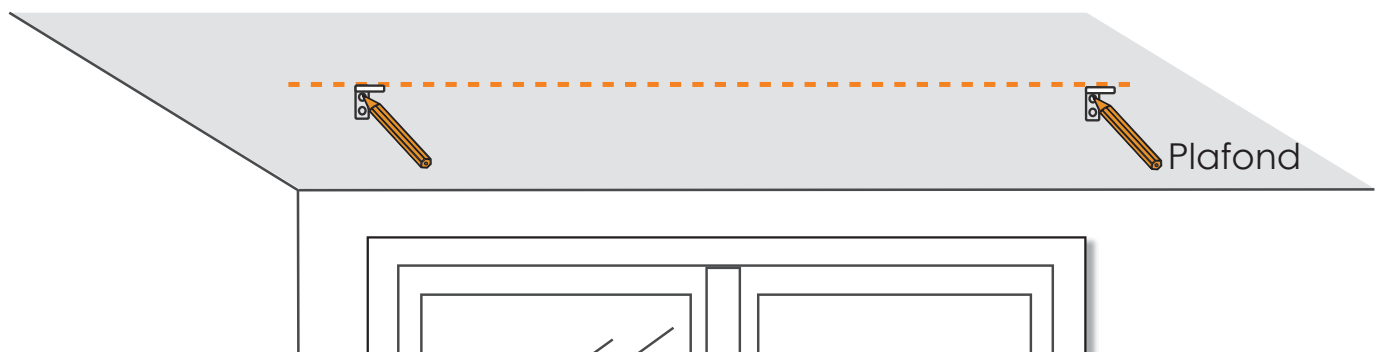
A - Pose plafond

- 1 - Positionnez votre store à l'emplacement souhaité puis tracez au plafond une ligne le long de la partie arrière du coffre.

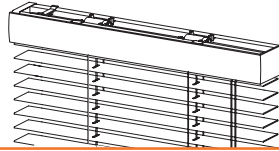


- 2 - Positionnez les fixations le long de la ligne tracée et marquez les points de perçage sur le plafond.

Important : Vérifiez que la position des fixations ne gênera pas le mécanisme du store vénitien.



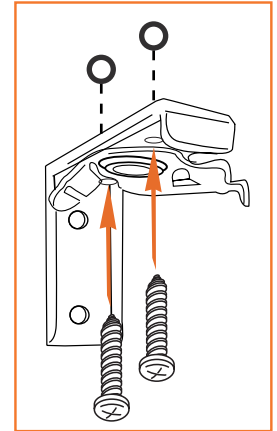
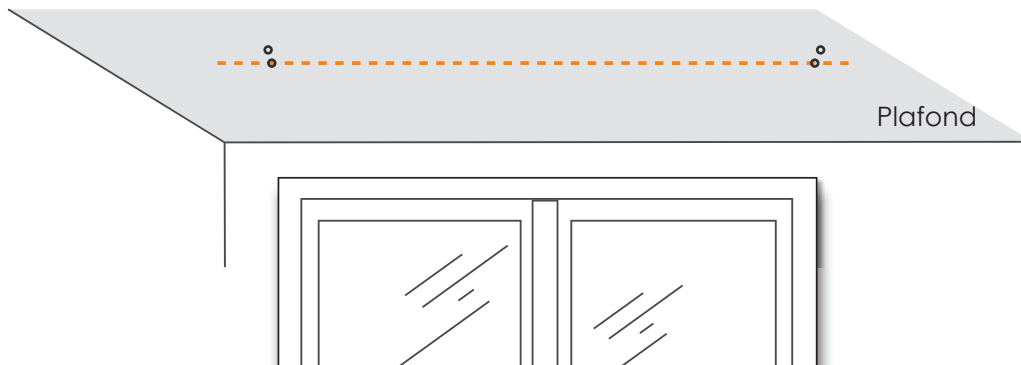
Conseils : Positionnez une fixation à quelques centimètres de chaque extrémité puis répartissez le reste des fixations équitablement le long de la ligne tracée.



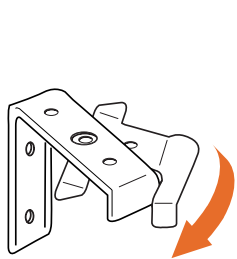
Notice de pose :

Store vénitien bois Fixations standards

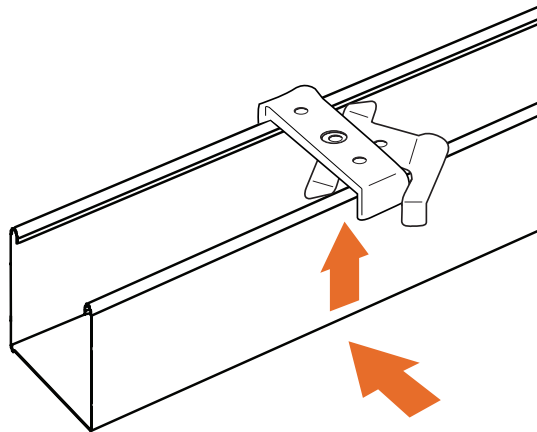
3 - Percez le mur selon vos marques. Installez les chevilles puis vissez les fixations.



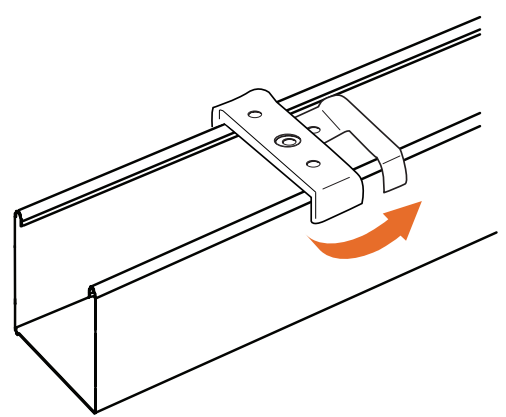
4 - Installez le caisson sur les fixations en 3 étapes :



Déverrouillez toutes les fixations

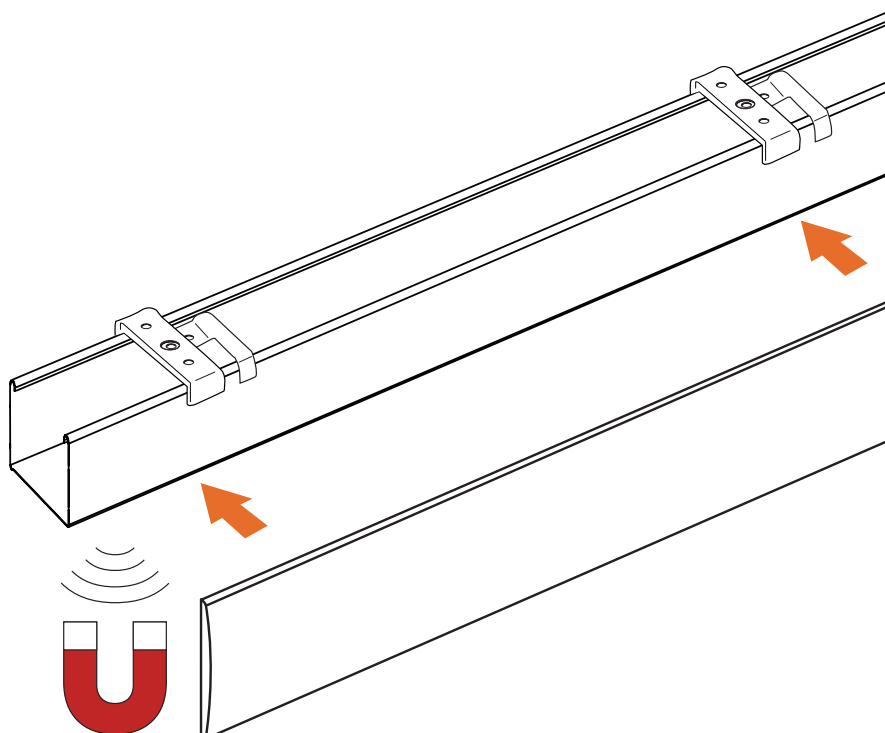


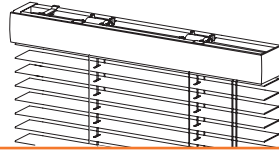
Insérez le caisson dans les fixations



Verrouillez toutes les fixations, pour fixer votre store

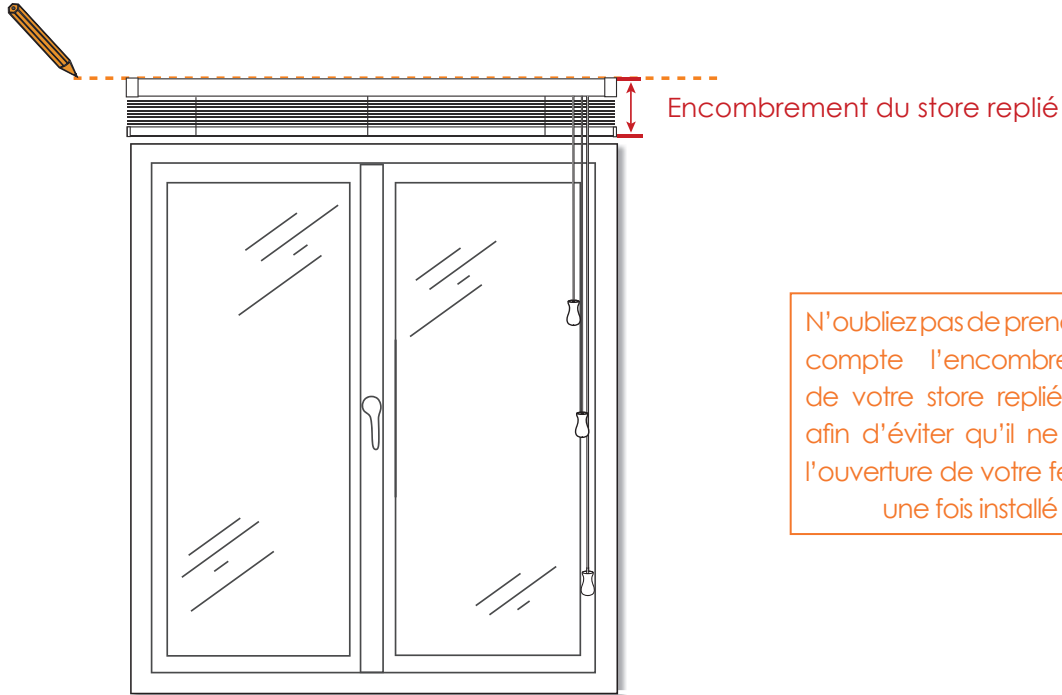
5 - Fixez la cantonnière sur le caisson grâce aux aimants





B - Pose murale

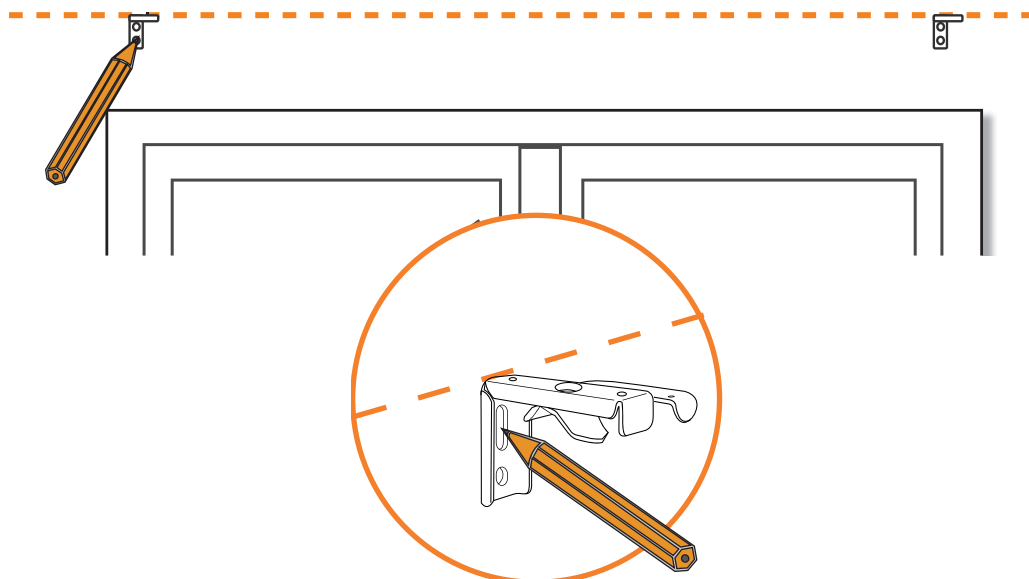
- 1 - Positionnez votre store à l'emplacement souhaité, vérifiez son horizontalité à l'aide d'un niveau puis tracez au mur une ligne le long du coffre.



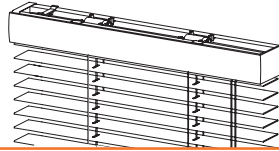
N'oubliez pas de prendre en compte l'encombrement de votre store replié, ceci afin d'éviter qu'il ne gêne l'ouverture de votre fenêtre une fois installé

- 2 - Positionnez les fixations le long de la ligne tracée et marquez les points de perçage sur le mur.

Important : Vérifiez que la position des fixations ne gênera pas le mécanisme du store vénitien.



Conseils : Positionnez une fixation à quelques centimètres de chaque extrémité puis répartissez le reste des fixations équitablement le long de la ligne tracée.

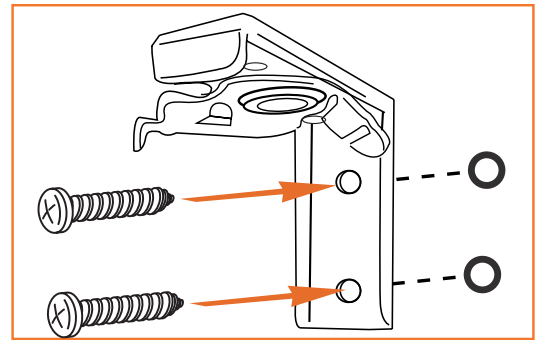
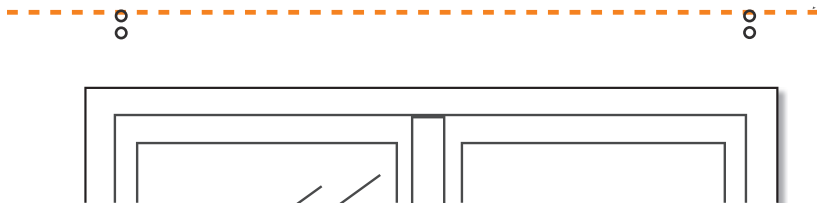


Notice de pose :

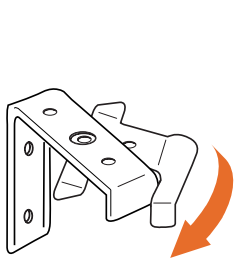
Store vénitien bois

Fixations standards

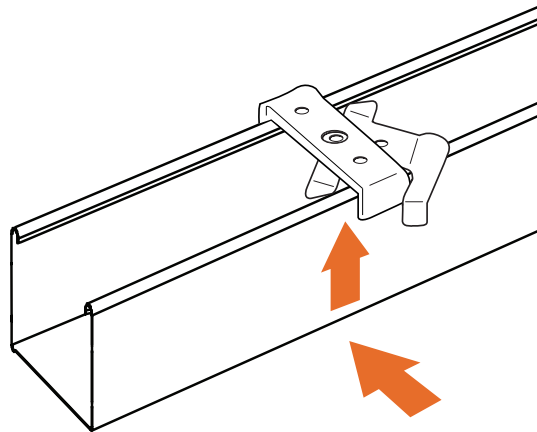
3 - Percez le mur selon vos marques. Installez les chevilles puis vissez les fixations.



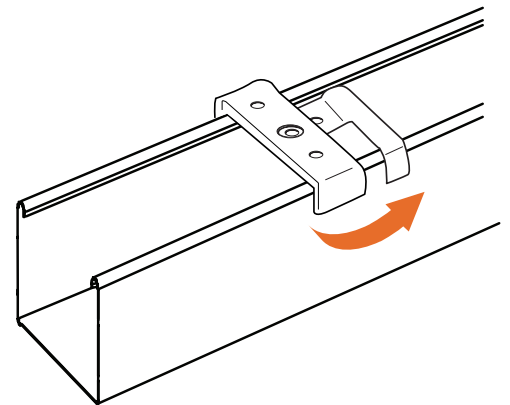
4 - Installez le caisson sur les fixations en 3 étapes :



Déverrouillez toutes les fixations

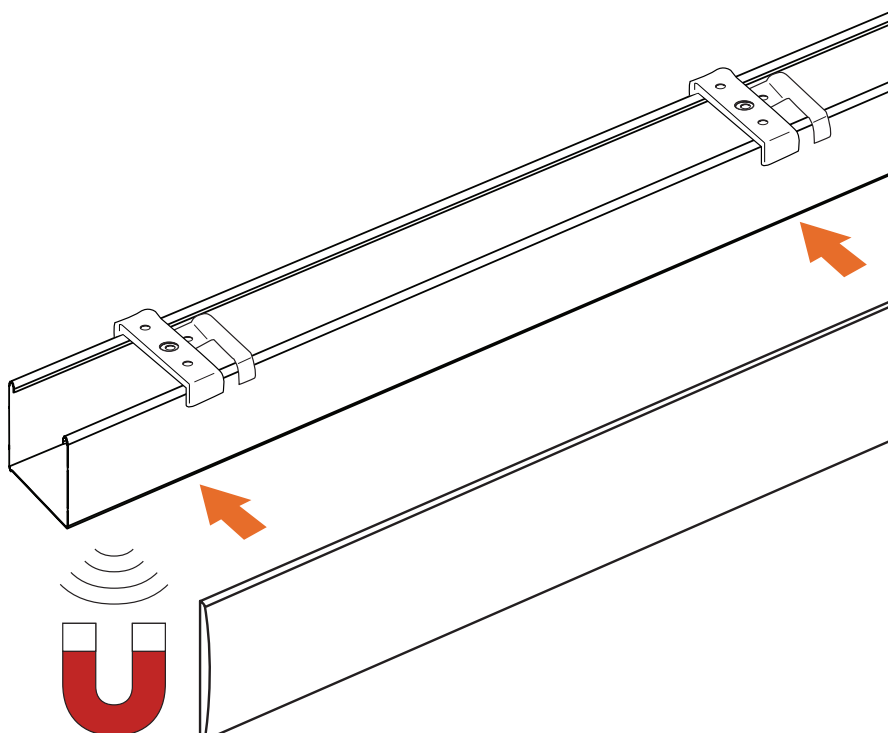


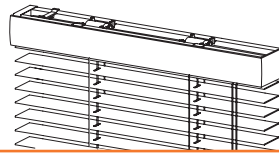
Insérez le caisson dans les fixations



Verrouillez toutes les fixations, pour fixer votre store

5 - Fixez la cantonnière sur le caisson grâce aux aimants





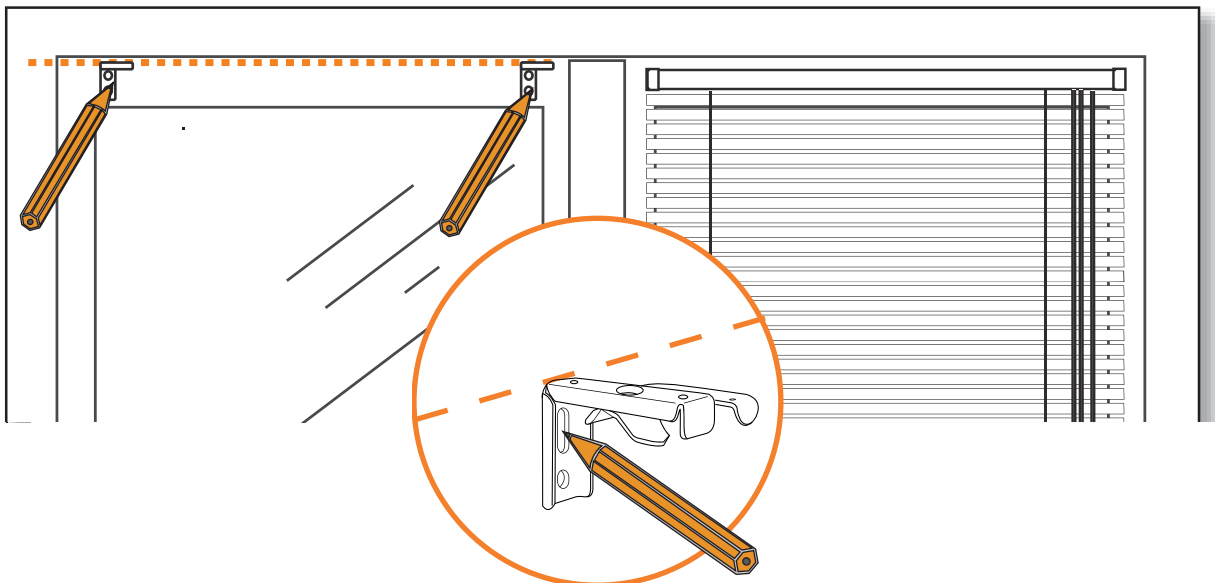
C - Pose sur battant

- 1 - Positionnez votre store à l'emplacement souhaité, vérifiez son horizontalité à l'aide d'un niveau puis tracez sur le battant une ligne le long du coffre.

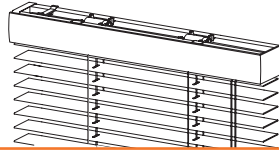


- 2 - Positionnez les fixations le long de la ligne tracée et marquez les points de perçage sur le battant.

Important : Vérifiez que la position des fixations ne gênera pas le mécanisme du store vénitien.



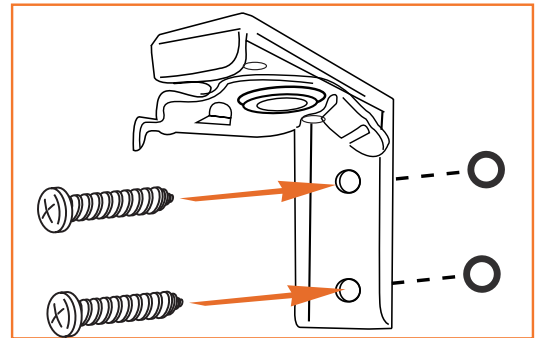
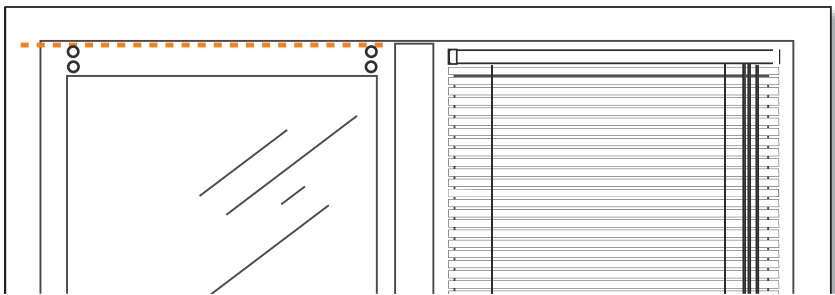
Conseils : Positionnez une fixation à quelques centimètres de chaque extrémité puis répartissez le reste des fixations équitablement le long de la ligne tracée.



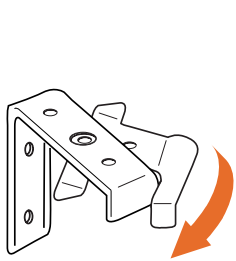
Notice de pose :

Store vénitien bois Fixations standards

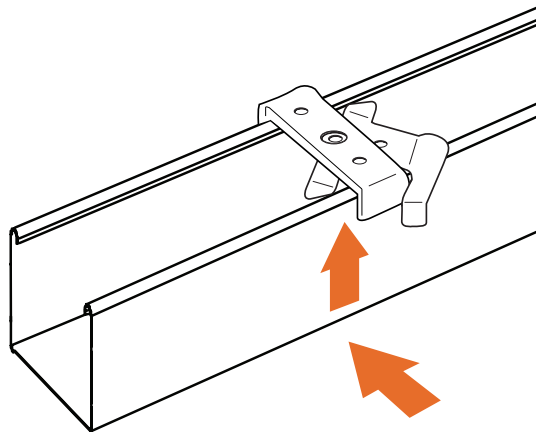
3 - Percez votre battant selon vos marques. Puis vissez les fixations



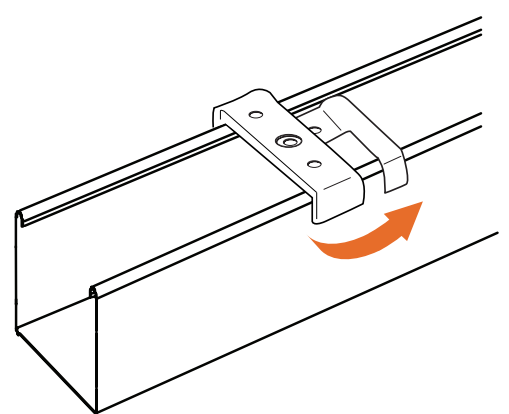
4 - Installez le caisson sur les fixations en 3 étapes :



Déverrouillez toutes les
fixations

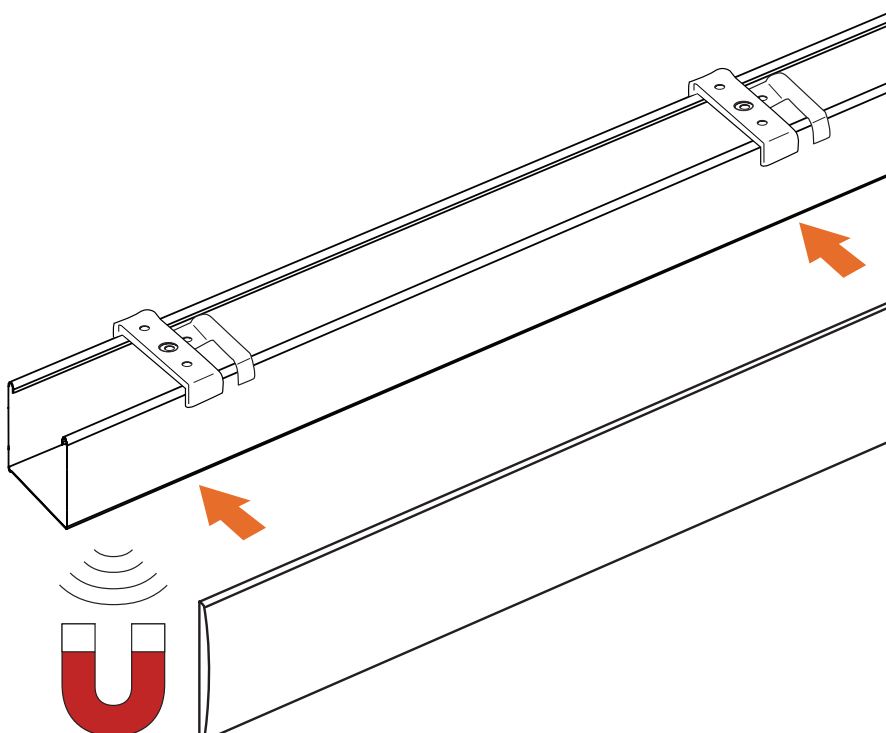


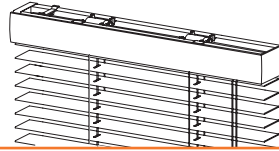
Insérez le caisson dans
les fixations



Verrouillez toutes les fixations,
pour fixer votre store

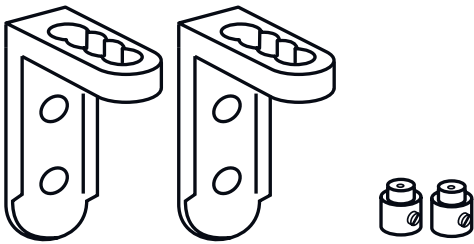
5 - Fixez la cantonnière sur le caisson grâce aux aimants



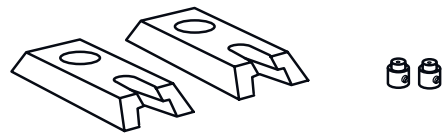


Option guidage latéral

En cas d'option guidage, vous recevez dans votre colis :



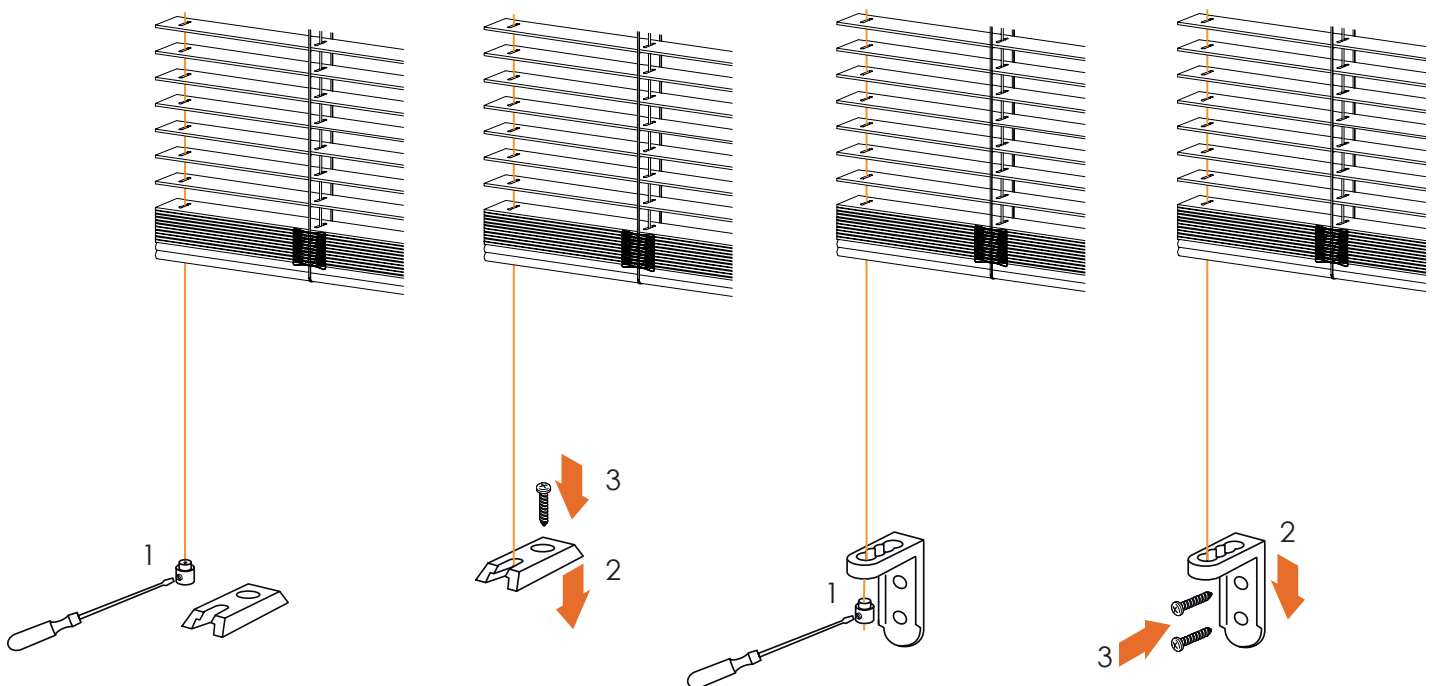
OU

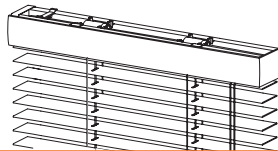


2 guides équerre + 2 serre-câbles

2 guides tablette + 2 serre-câbles

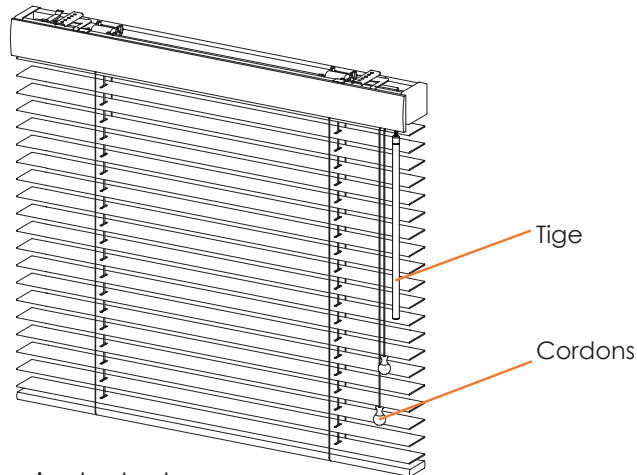
- 1 - Passez le câble dans le guide tablette ou le guide équerre puis dans le serre-câble. Bloquez le serre-câble à la hauteur souhaitée en le vissant au maximum.
- 2 - Positionnez ensuite le guide tablette ou guide équerre à son emplacement final en tendant le fil au maximum et en vérifiant qu'il soit bien droit.
- 3 - Fixer à l'aide d'une vis le guide tablette ou guide équerre
- 4 - Coupez le fil sous le serre-câble.





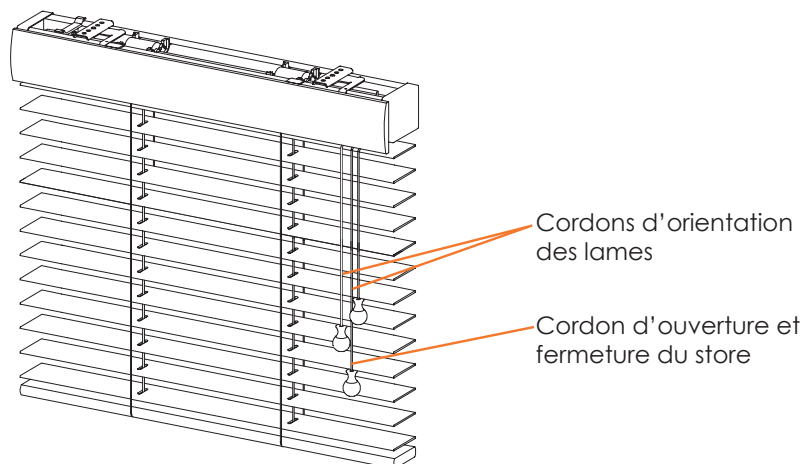
Conseils d'utilisation

Store vénitien bois 25mm



- Utilisez la tige pour orienter les lames.
- Utilisez le cordon pour lever ou baisser votre store.

Store vénitien bois 50mm



- Utilisez les 2 cordons à l'extrémité du store pour orienter les lames.
- Utilisez le/les cordon(s) intérieurs pour lever ou baisser votre store.

Store vénitien bois 50mm - motorisé

Si vous avez opté pour une commande motorisée :

- Utilisez les boutons haut et bas de votre télécommande pour lever ou baisser votre store.
- Utilisez successivement les boutons d'action et stop de votre télécommande pour orienter les lames.

Ex : Si vous êtes en phase descendante : appuyer sur le bouton haut puis très rapidement sur le bouton stop.

Ex : Si vous êtes en phase montante : appuyer sur le bouton bas puis très rapidement sur le bouton stop.

Échangez, gardez le contact...