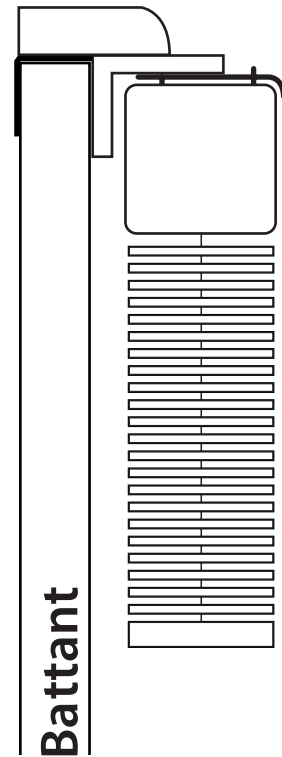
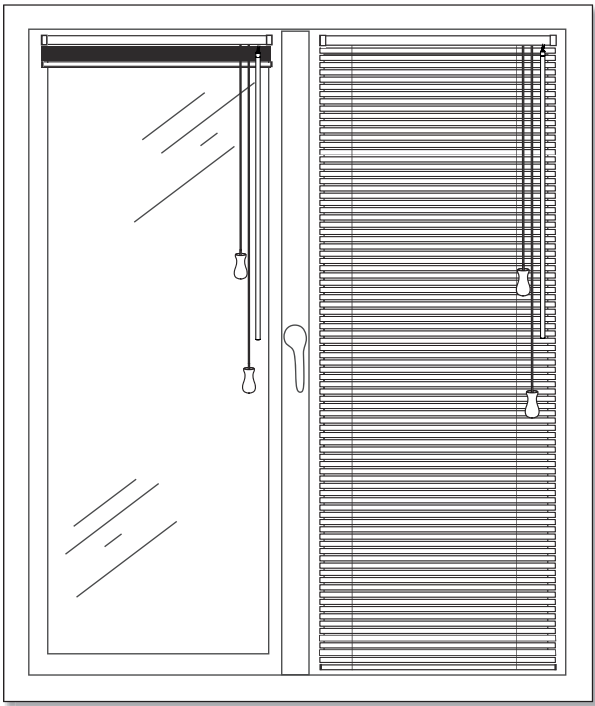


## Notice de pose :

### Store vénitien bois 25 mm Fixations sans perçage



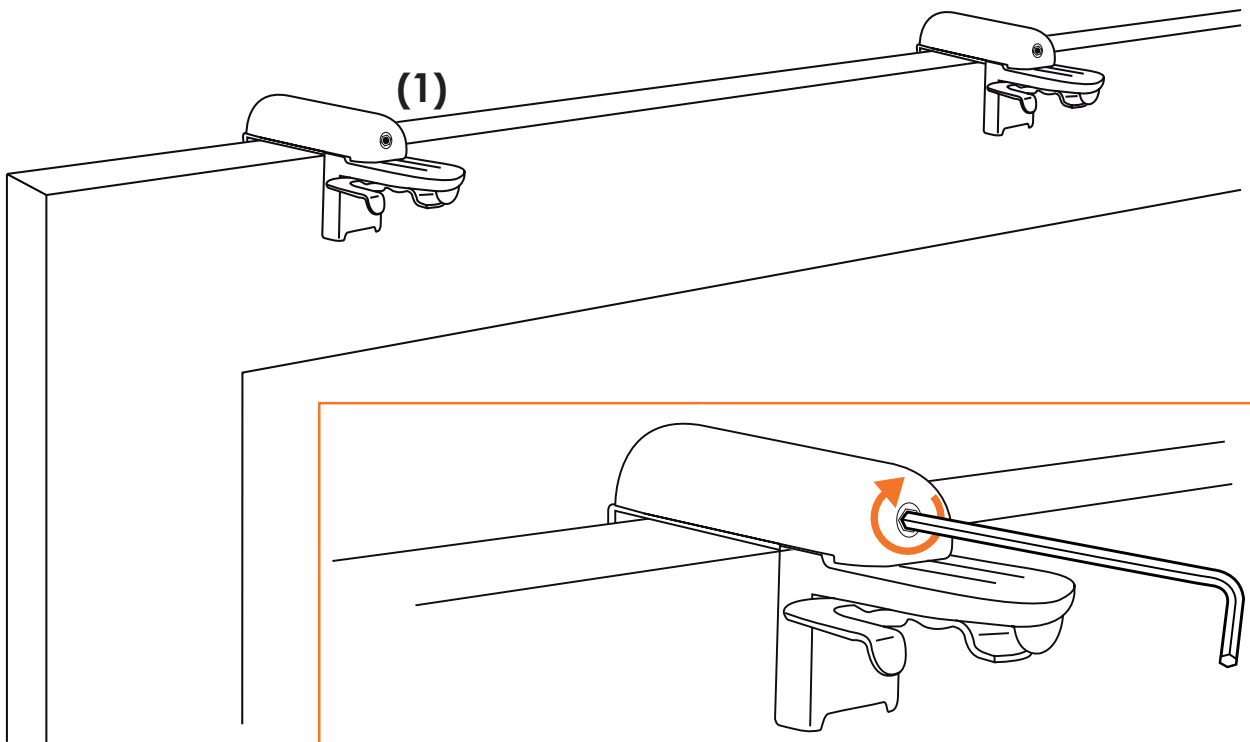
Le nombre de fixations dépend de la largeur de votre store.

Largeur du store	40 à 82 cm	83 à 130 cm	131 à 240 cm
Nombre de fixations	2	3	5

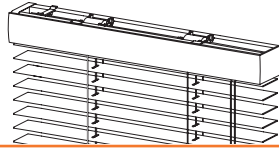
## Pose sur battant

1 - Positionnez les fixations sans perçage sur le battant de votre fenêtre (1). Puis ajustez-les à l'aide de la vis de réglage (2).

**Important : Vérifiez que la position des fixations ne gênera pas le mécanisme du store vénitien.**

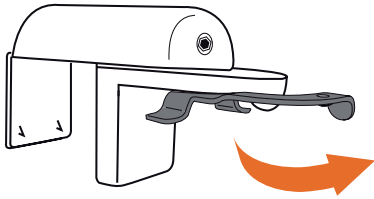


*Conseils : Positionnez une fixation à quelques centimètres de chaque extrémité puis répartissez le reste des fixations équitablement le long du battant.*

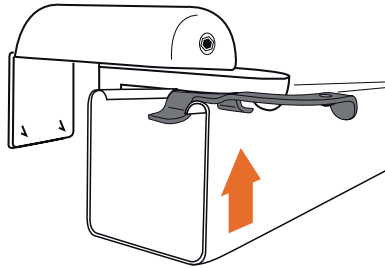


**Notice de pose :**  
**Store vénitien bois 25 mm**  
**Fixations sans perçage**

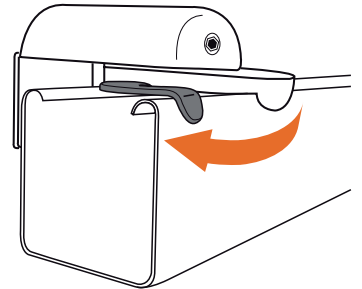
2 - Installez le caisson sur les fixations en 3 étapes :



Déverrouillez  
toutes les fixations

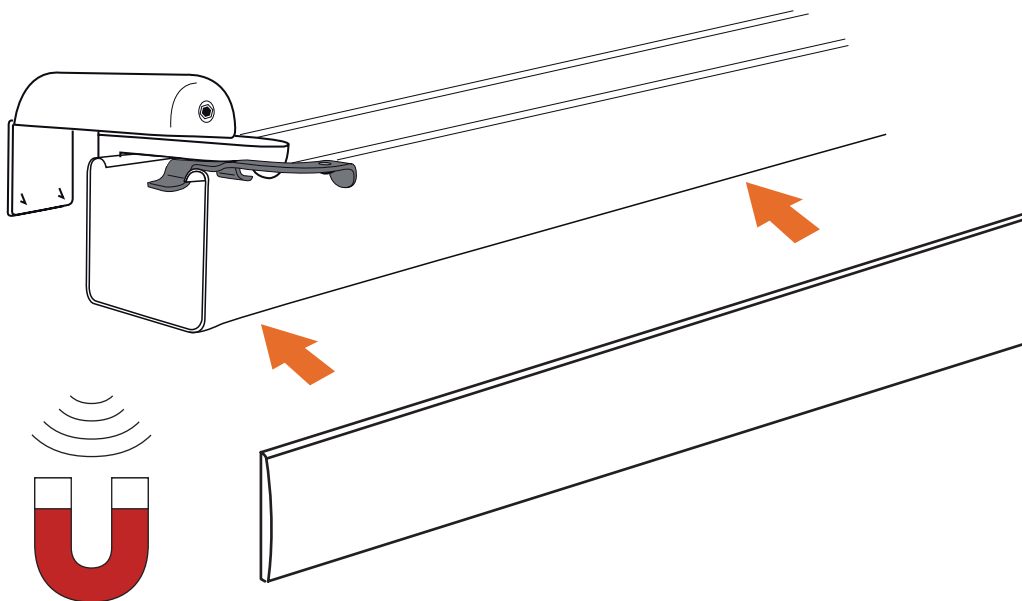


Insérez le caisson



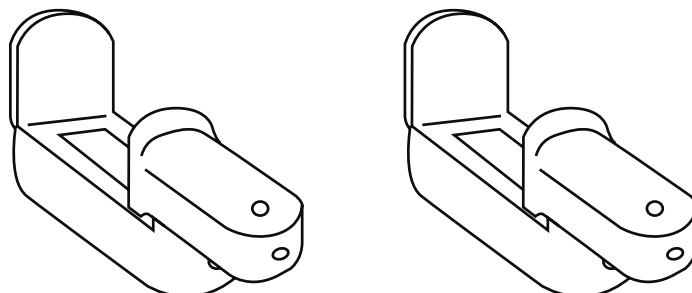
Verrouillez toutes les  
fixations

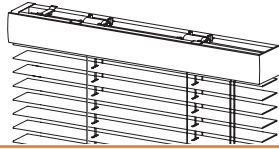
3 - Fixez la cantonnière sur le caisson grâce aux aimants



### Option guidage latéral

En cas d'option guidage, vous recevez 2 guides sans peçage dans votre colis.

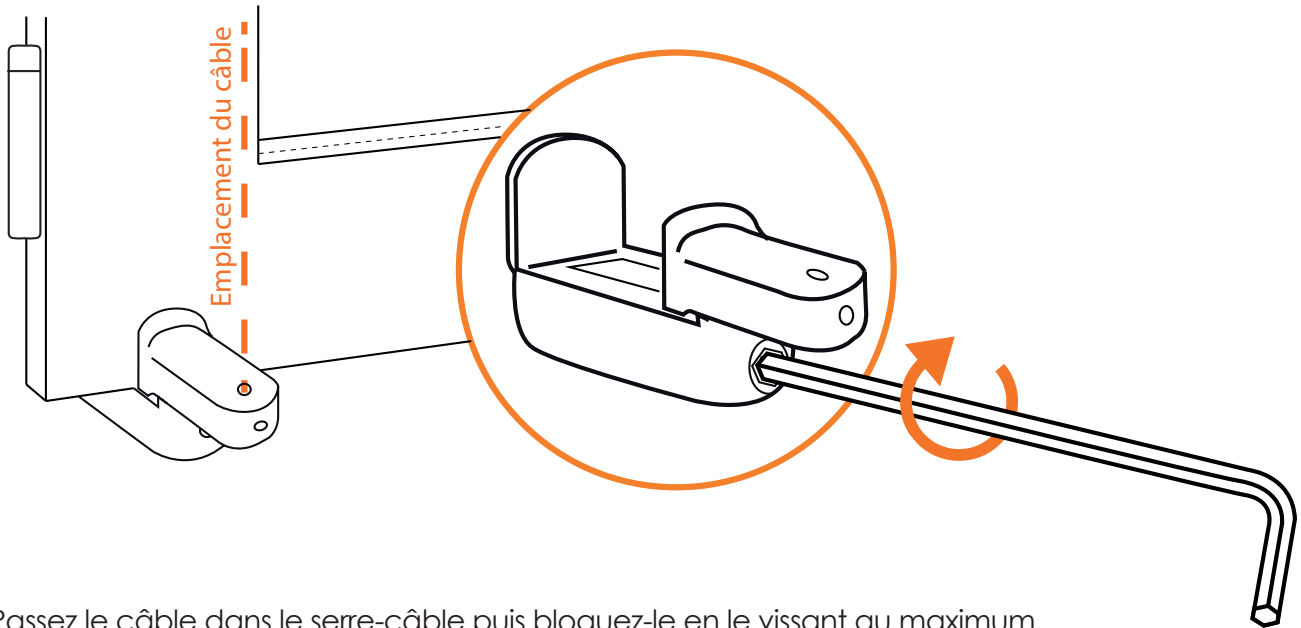




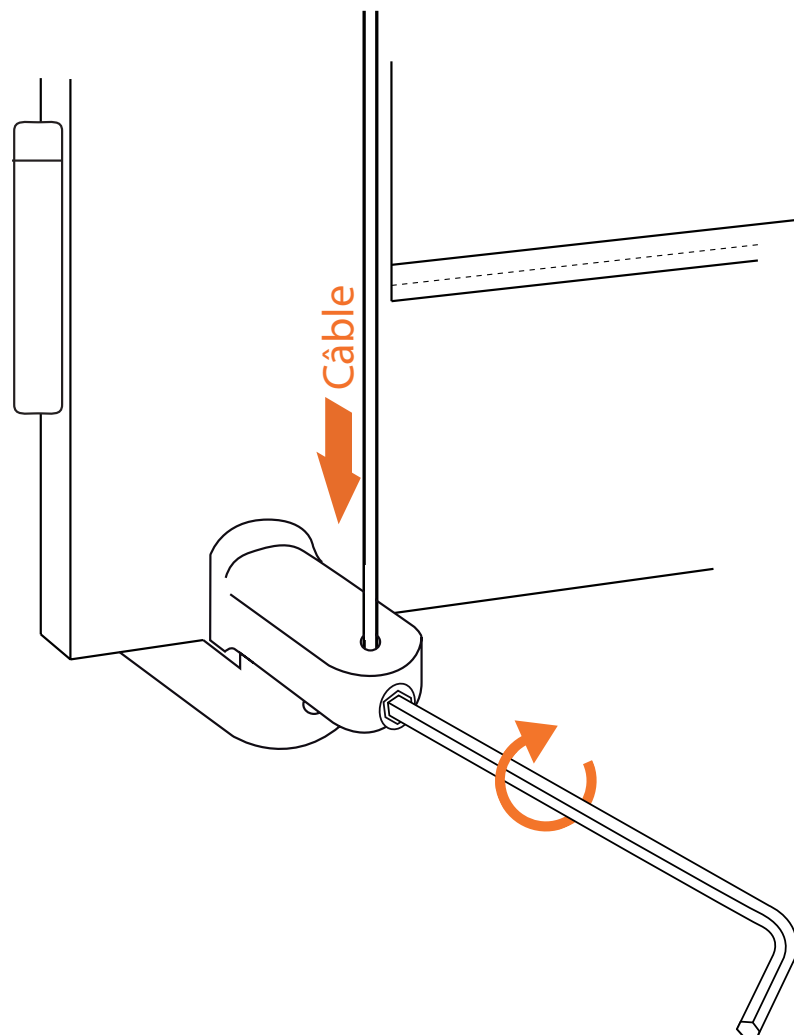
**Notice de pose :**

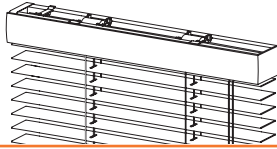
**Store vénitien bois 25 mm**  
**Fixations sans perçage**

**1** - Positionnez le guide sans perçage à l'aplomb du câble pour déterminer son emplacement final sur le battant puis serrer la vis.



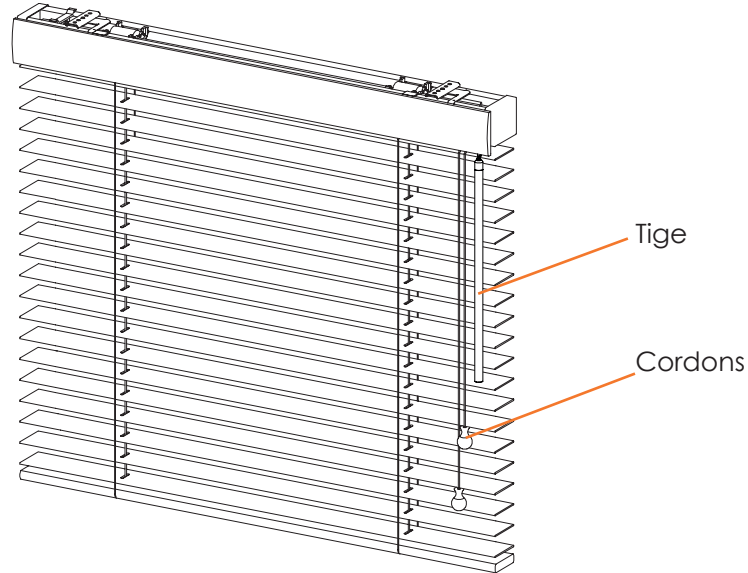
**2** - Passez le câble dans le serre-câble puis bloquez-le en le vissant au maximum.





## Conseils d'utilisation

### Store vénitien bois 25mm



- Utilisez la tige pour orienter les lames.
- Utilisez le cordon pour lever ou baisser votre store.

**Important :** Vérifiez que vos lames soient à l'horizontale (à plat) avant de lever ou baisser votre store.

Échangez, gardez le contact...

**STORES-DISCOUNT**  
Fabricant *Le blog*  
Réalise vos projets sur mesure