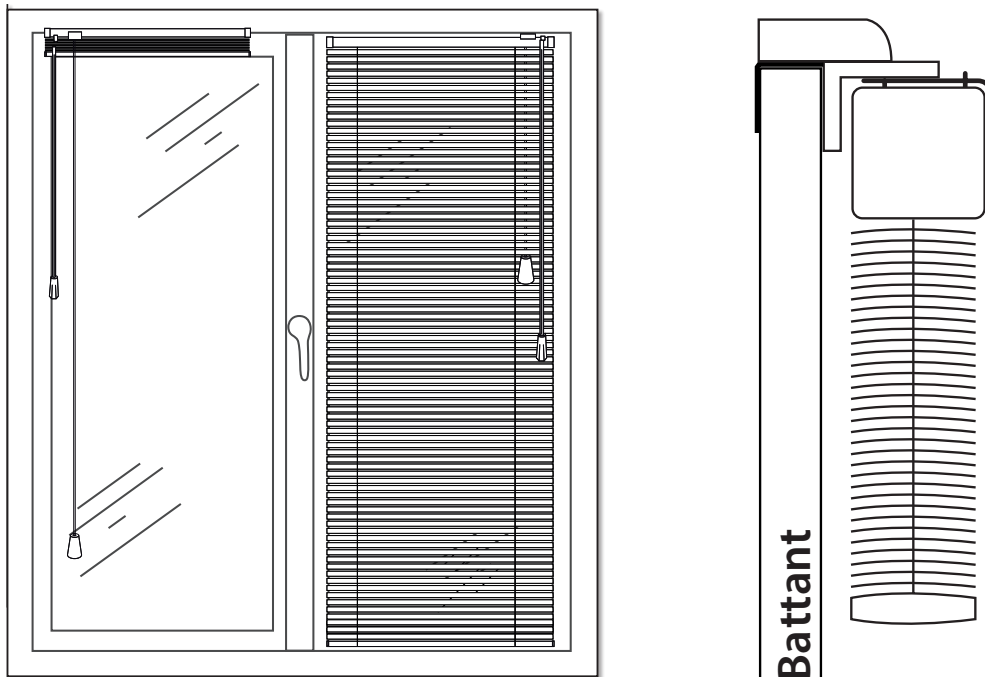




Notice de pose :

Store vénitien aluminium - Fixations sans perçage



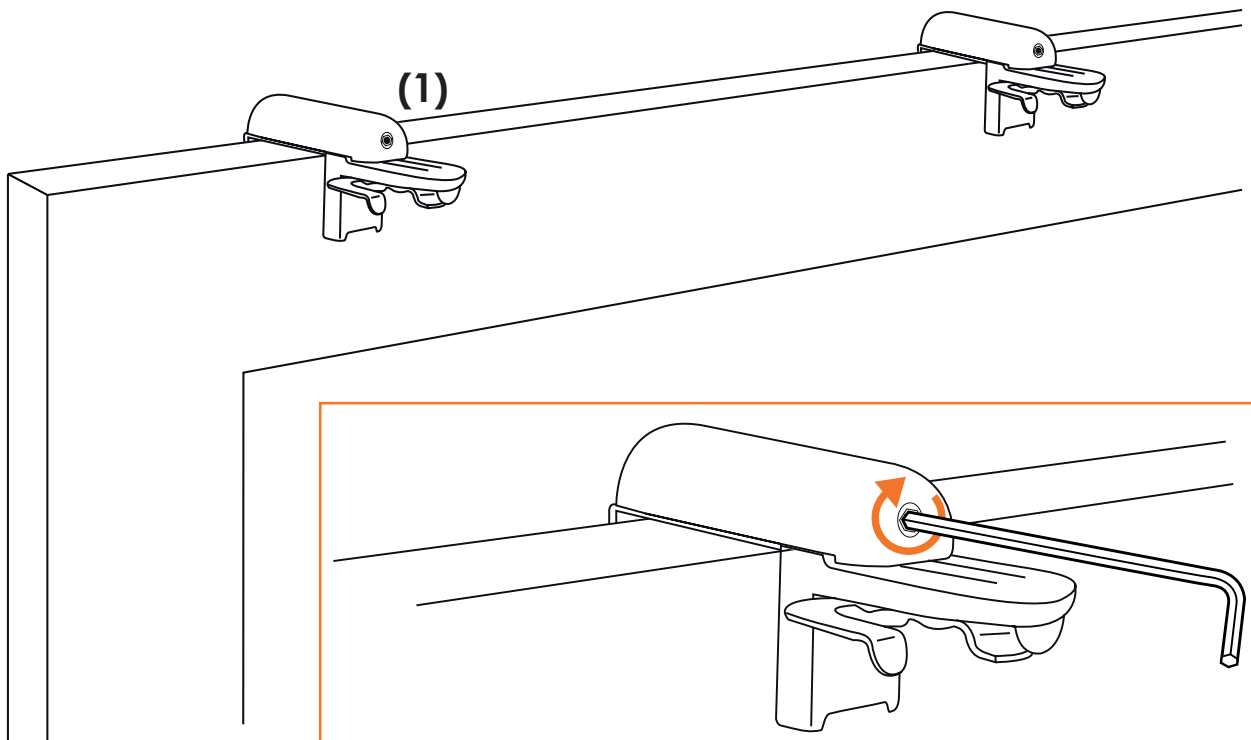
Le nombre de fixations dépend de la largeur de votre store.

Largeur du store	25 à 150 cm	151 à 200 cm	201 à 250 cm	251 à 300
Nombre de fixations	2	3	4	5

Pose sur battant

- 1 - Positionnez les fixations sans perçage sur le battant de votre fenêtre (1). Puis ajustez-les à l'aide de la vis de réglage (2).

Important : Vérifiez que la position des fixations ne gênera pas le mécanisme du store vénitien.



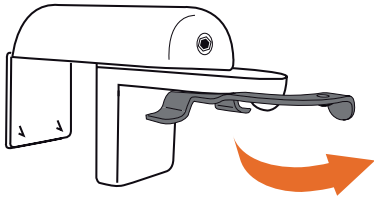
Conseils : Positionnez une fixation à quelques centimètres de chaque extrémité puis répartissez le reste des fixations équitablement le long du battant.



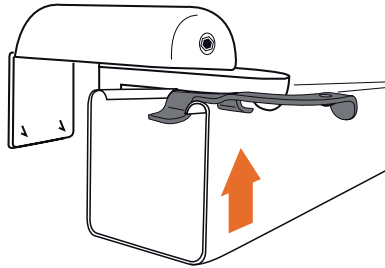
Notice de pose :

Store vénitien aluminium - Fixations sans perçage

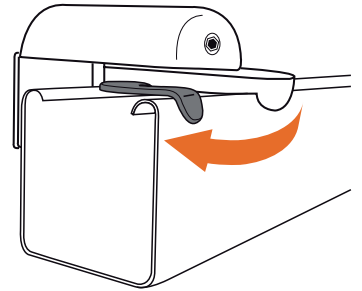
2 - Installez le caisson sur les fixations en 3 étapes :



Déverrouillez
toutes les fixations



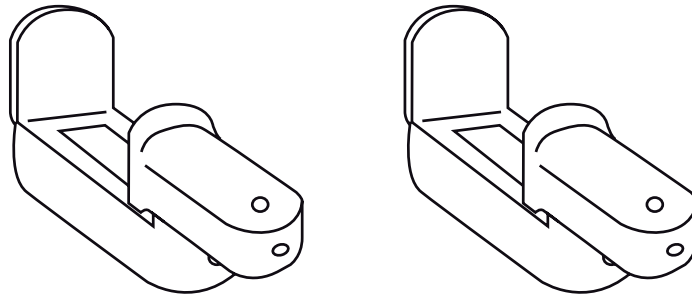
Insérez le caisson



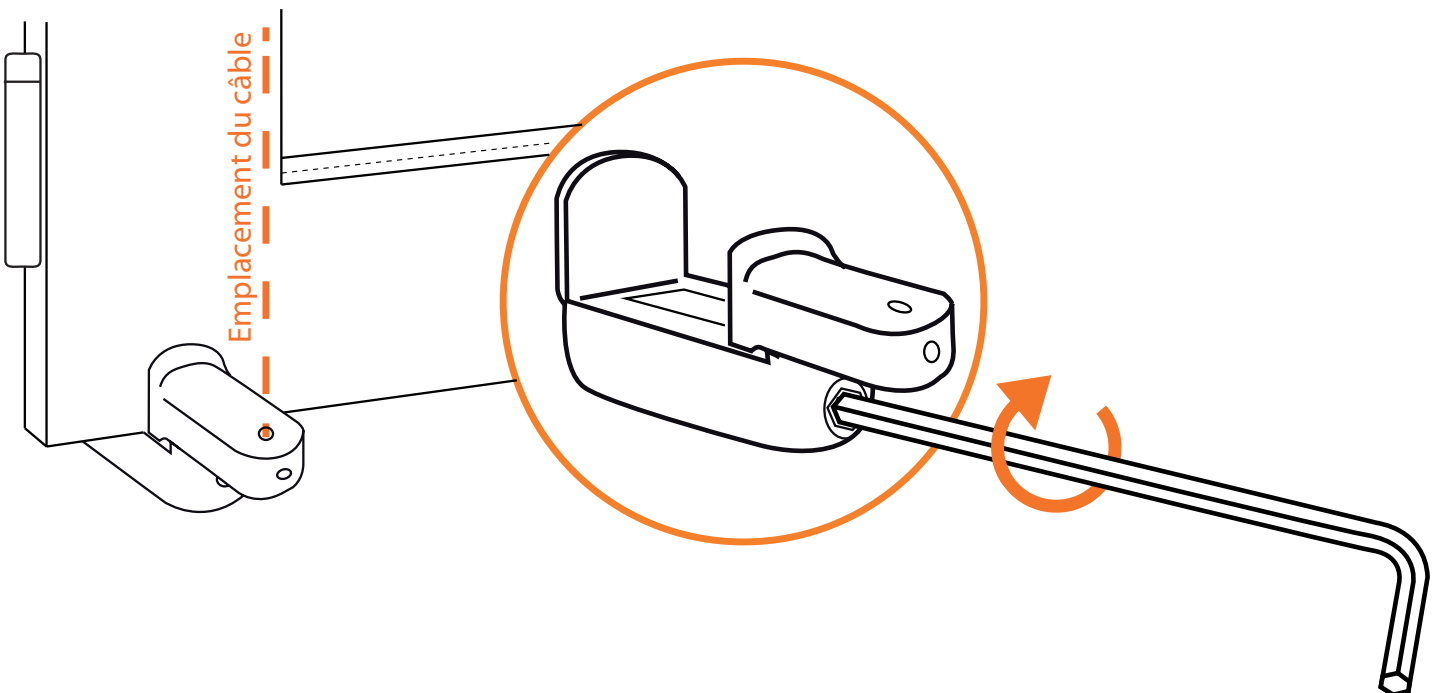
Verrouillez toutes les
fixations

Option guidage latéral

En cas d'option guidage, vous recevez 2 guides sans perçages dans votre colis.



1 - Positionnez le guide sans perçage à l'aplomb du câble pour déterminer son emplacement final sur le battant puis serrer la vis.

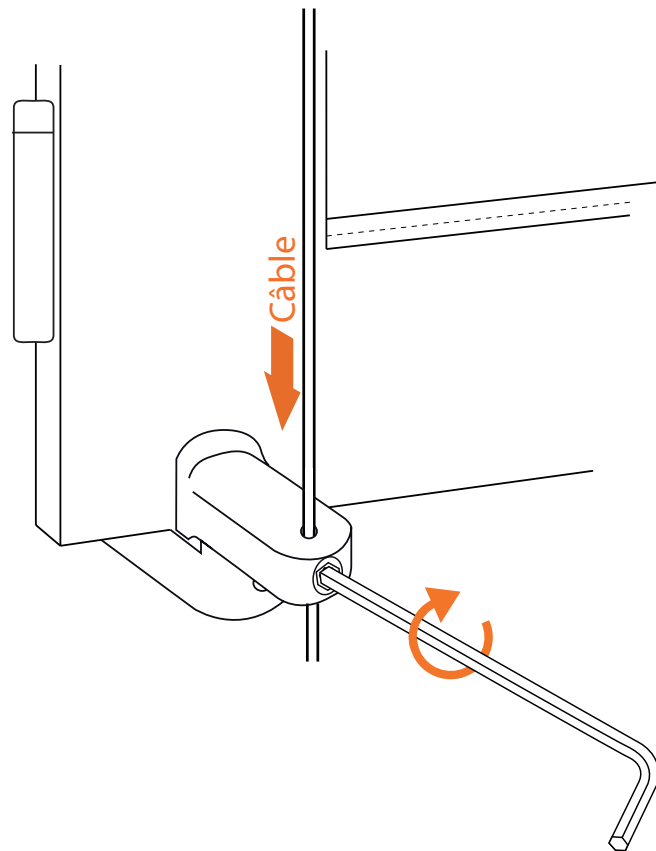




Notice de pose :

Store vénitien aluminium - Fixations sans perçage

2 - Passez le câble dans le serre-câble puis bloquez-le en le vissant au maximum.



Conseils d'utilisation de la commande - Monomagic

Le store vénitien aluminium monomagic est un système innovant grâce à un mécanisme intégrant le cordon dans la tige d'orientation.

La remontée du store s'effectue en tirant sur le cordon, pour arrêter la remontée il suffit d'arrêter la traction.

La descente du store s'effectue en tirant sur la tige en plastique, pour arrêter la descente il suffit de relâcher la tige.

Pour l'orientation des lames il suffit de tourner la tige plastique.

Découvrez son fonctionnement dans cette vidéo :

<http://www.stores-discount.com/videos/fenêtres/manoeuvre-monomagic-store-venitien/>



Notice de pose :

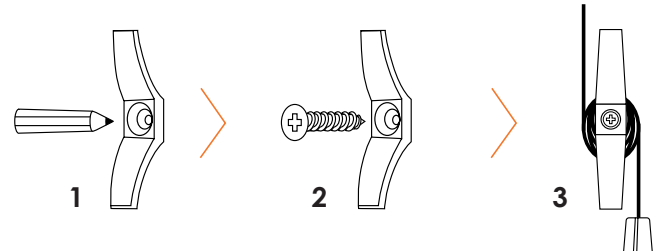
Store vénitien aluminium - Fixations sans perçage

Installation de la Sécurité Enfant

Bloqueur de cordon

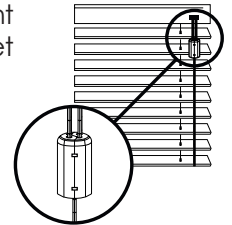
Le bloqueur de cordon doit être installé le plus près possible du coffre et doit se situer au minimum à 1.5m au-dessus du sol. Le cordon doit être entièrement enroulé autour du bloqueur de cordon lorsque le store n'est pas descendu.

- 1 - Marquez l'emplacement des trous, puis percez comme indiqué.
- 2 - Utilisez les vis fournies pour installer le bloqueur de cordon sur le mur.
- 3 - Enroulez les cordons autour du bloqueur de cordon.

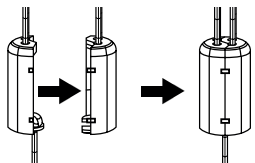


Cordon déconnectable

Par mesure de sécurité, un connecteur de cordon est prémonté sur les cordons d'enroulement du store. Ainsi si une force trop importante est exercée sur les cordons, le connecteur se rompt et déconnecte le cordon du store, évitant ainsi la création de boucles dangereuses



Si les cordons se sont détachés, voici la manoeuvre pour les reconnecter :



Pour 2 cordons:

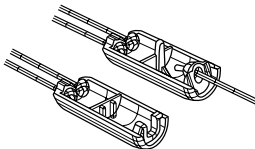
Comprimez le connecteur de cordon jusqu'à le fermer complètement

Pour 3 cordons:

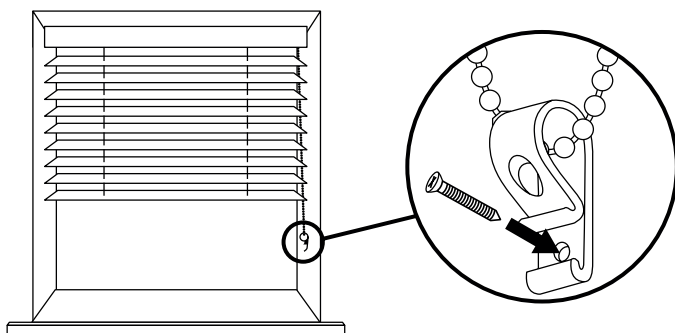
Placez le cordon détaché dans une des moitiés du connecteur de cordon, puis compressez le jusqu'à le fermer complètement

Pour 4 cordons:

Placez l'un des cordons détachés dans une des moitiés du connecteur de cordon, mettez les autres cordons détachés dans l'autre moitié, puis compressez le jusqu'à le fermer complètement



Tendeur



Le tendeur de chaîne fourni dans le colis doit être positionné de façon à bien tendre la chaîne et ainsi éviter qu'elle ne s'enlève du bloqueur.

Installez ce tendeur de chaîne avec une visserie adaptée à votre mur afin de vous assurer qu'il soit solidement fixé.

