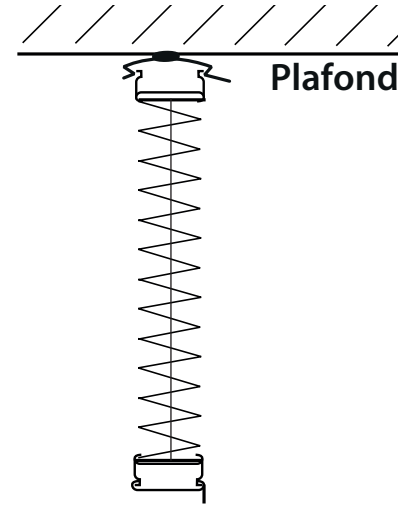
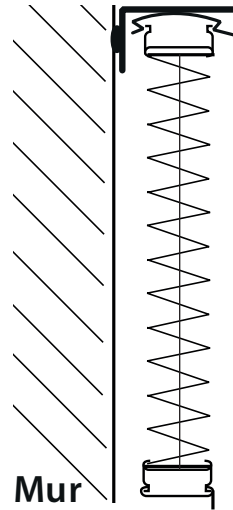
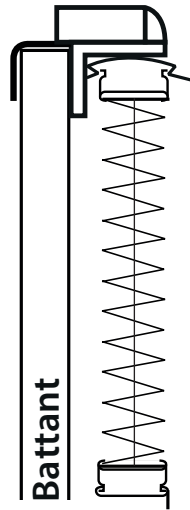
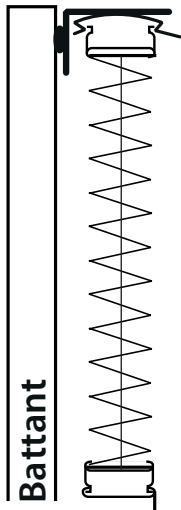


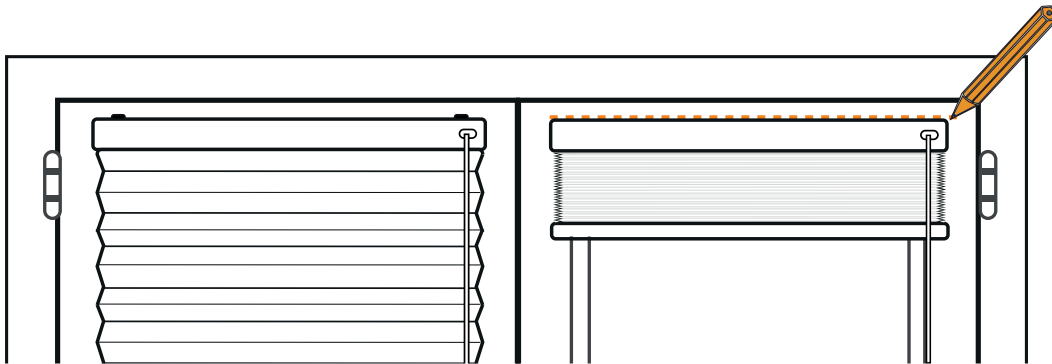
Notice de pose :
Store plissé Classique

Pose battant (A) Pose sans perçage (B) Pose sur murale (C) Pose sur plafond (D)

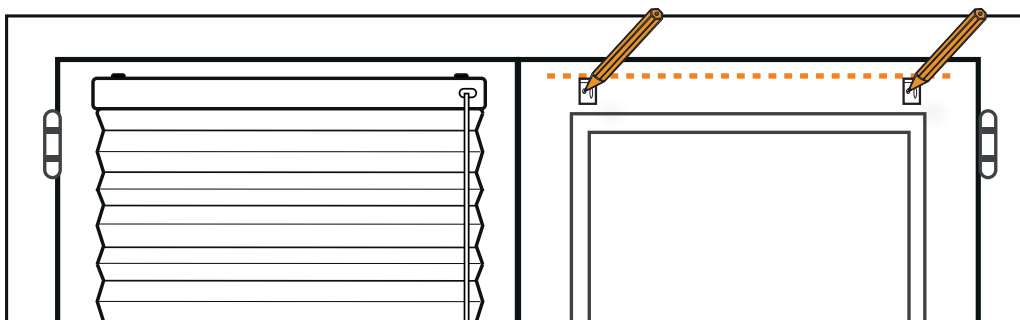


A - Pose sur battant (fixations battant)

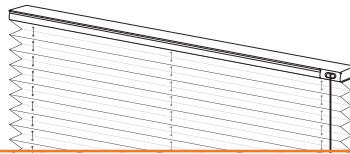
1 - Positionnez votre store à l'emplacement souhaité, vérifiez son horizontalité à l'aide d'un niveau puis tracez sur le battant une ligne le long du coffre.



2 - Positionnez les fixations le long de la ligne tracée et marquez les points de perçage sur le battant.

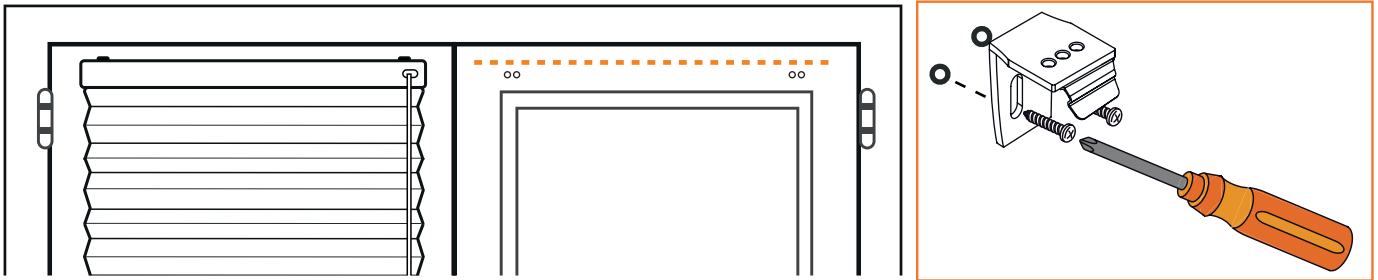


Conseils : Positionnez une fixation à quelques centimètres de chaque extrémité puis répartissez le reste des fixations équitablement le long de la ligne tracée.

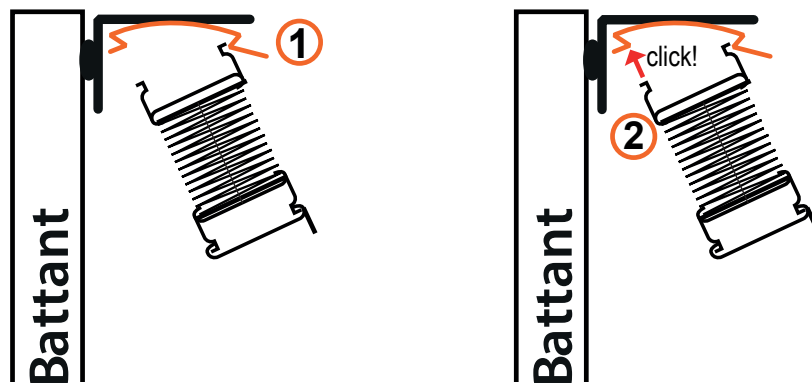


Notice de pose : Store plissé Classique

3 - Percez votre battant selon vos marques. Puis vissez les fixations

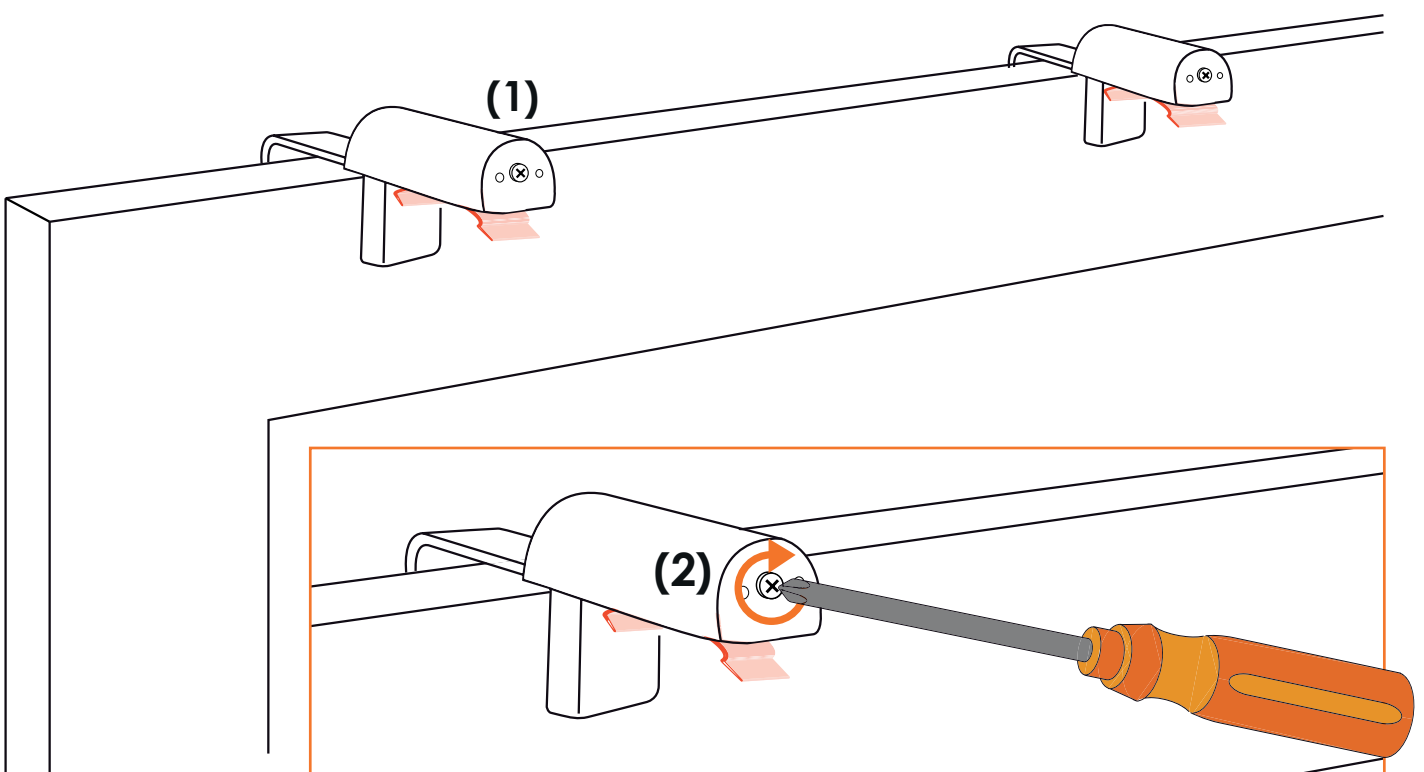


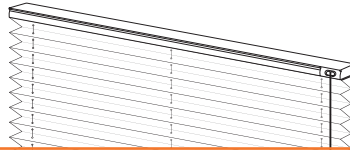
4 - Amenez votre store sur ses fixations en commençant par l'avant du store puis clipsez-le par l'arrière.



B - Pose sans perçage (fixations sans perçage)

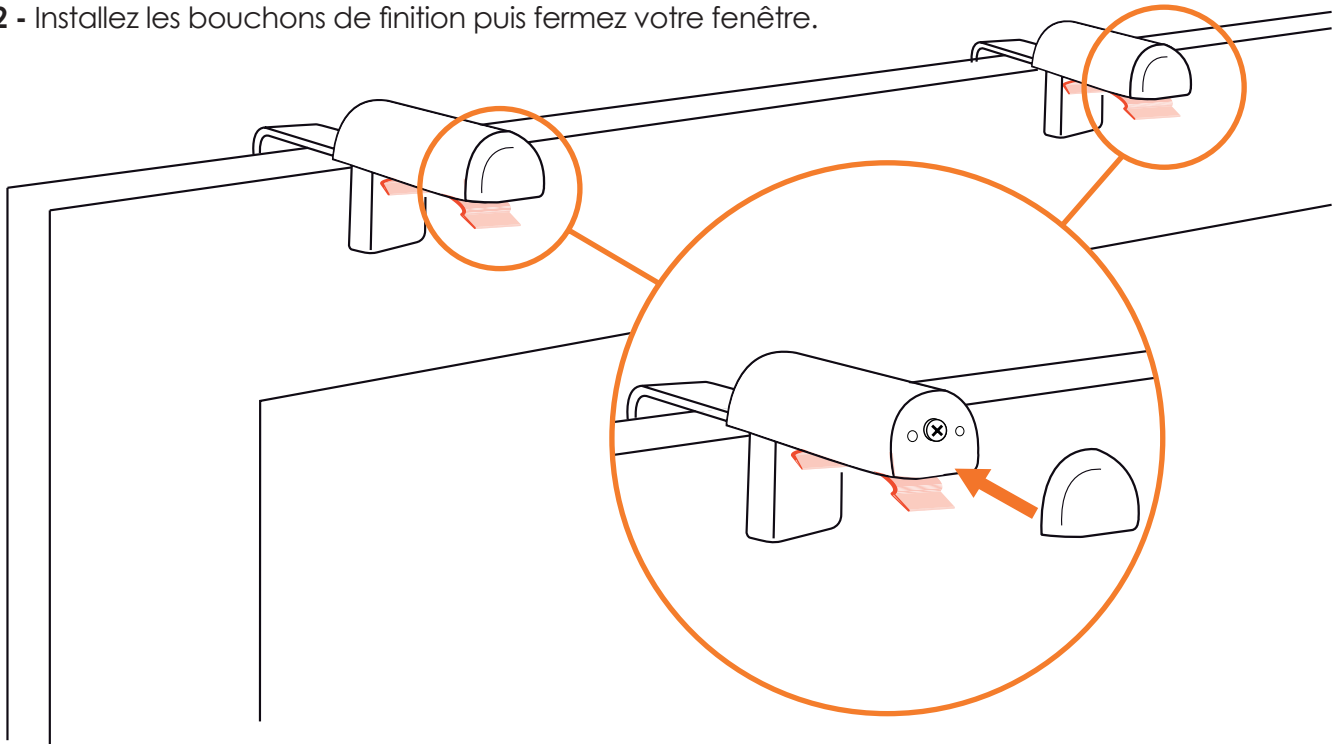
1 - Positionnez les fixations sans perçage sur le battant de votre fenêtre (1). Attention, elles doivent être situées selon les dimensions du store. Puis ajustez-les à l'aide de la vis de réglage (2).



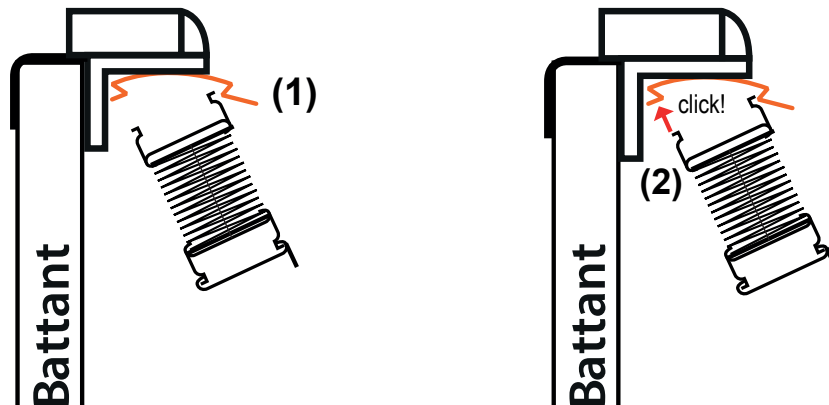


Notice de pose : Store plissé Classique

2 - Installez les bouchons de finition puis fermez votre fenêtre.

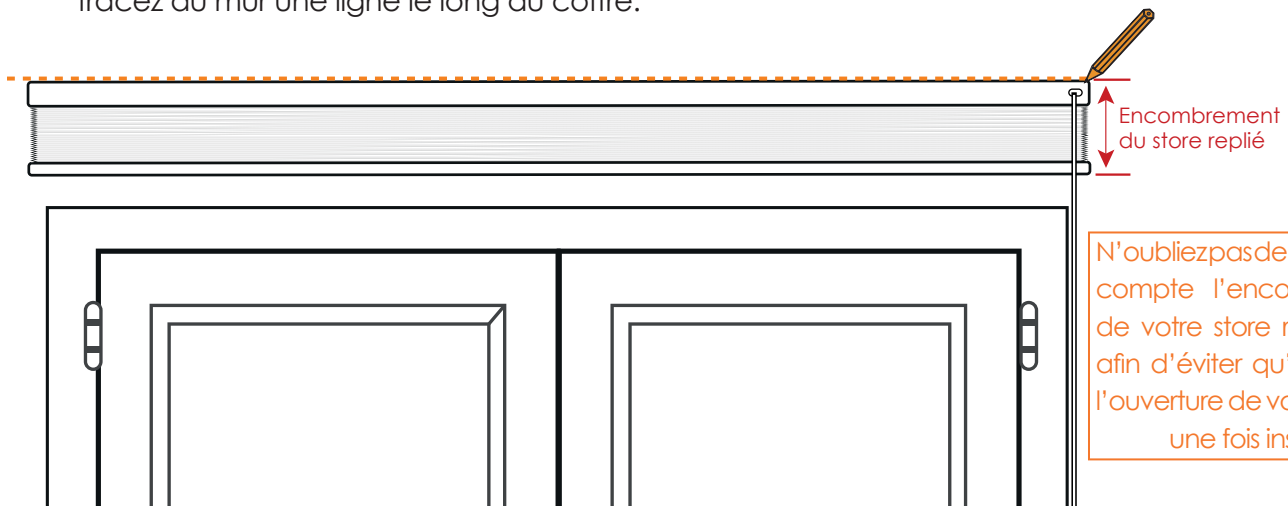


3 - Amenez votre store sur ses fixations en commençant par l'avant du store puis clipsez-le par l'arrière.

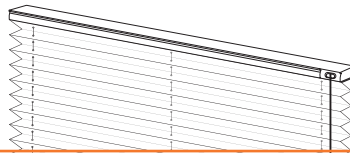


C - Pose murale (fixations murales)

1 - Positionnez votre store à l'emplacement souhaité, vérifiez son horizontalité à l'aide d'un niveau puis tracez au mur une ligne le long du coffre.

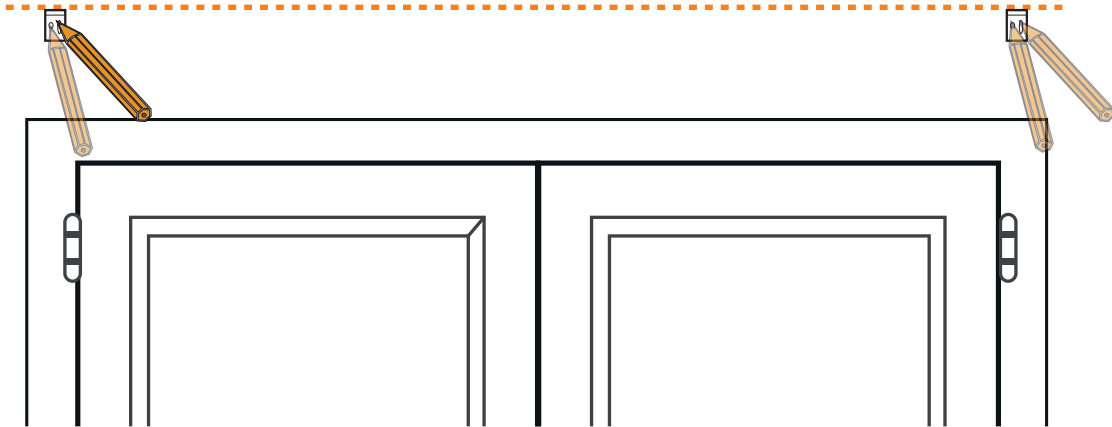


N'oubliez pas de prendre en compte l'encombrement de votre store replié, ceci afin d'éviter qu'il ne gêne l'ouverture de votre fenêtre une fois installé



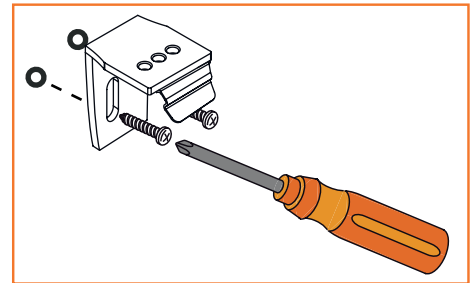
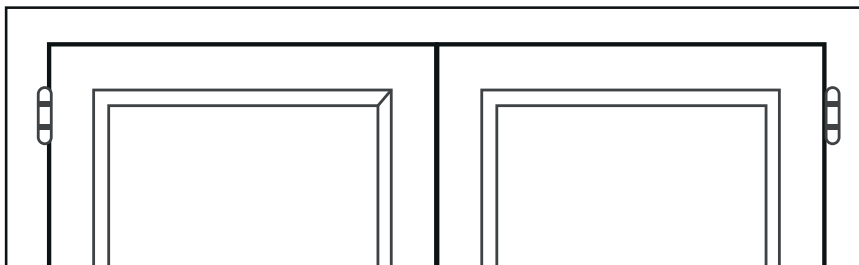
Notice de pose :
Store plissé Classique

2 - Positionnez les fixations le long de la ligne tracée et marquez les points de perçage sur le mur.

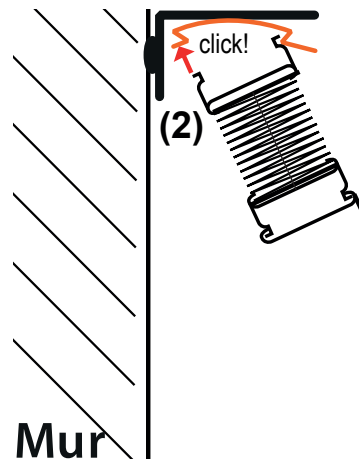
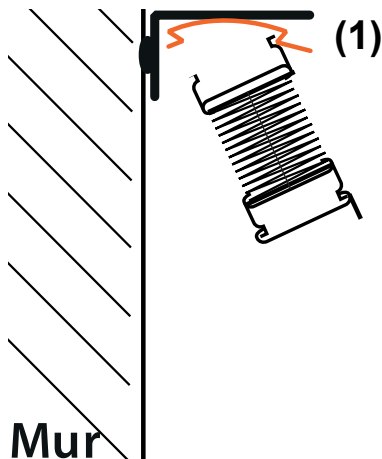


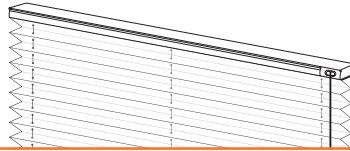
Conseils : Positionnez une fixation à quelques centimètres de chaque extrémité puis répartissez le reste des fixations équitablement le long de la ligne tracée.

3 - Percez le mur selon vos marques. Installez les chevilles puis vissez les fixations.



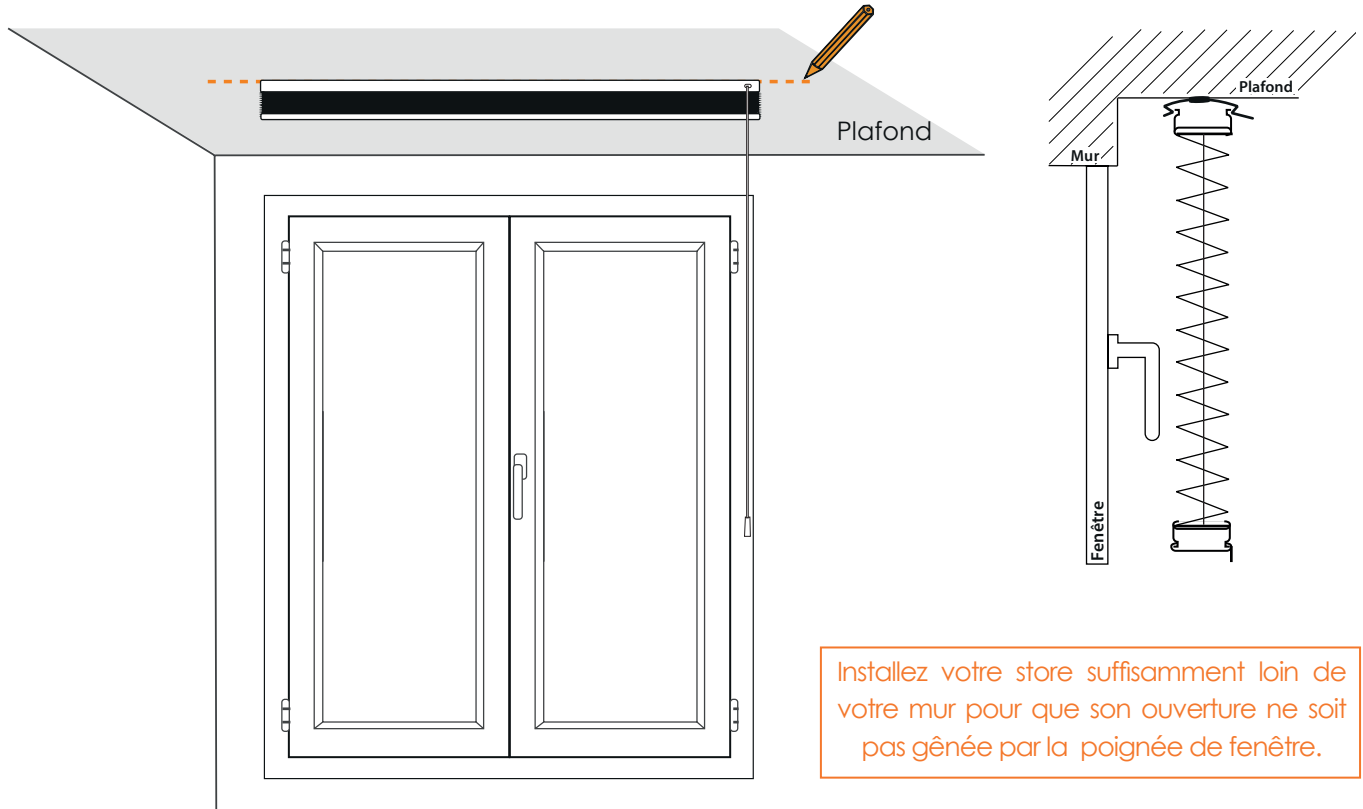
4 - Amenez votre store sur ses fixations en commençant par l'avant du store puis clipsez-le par l'arrière.





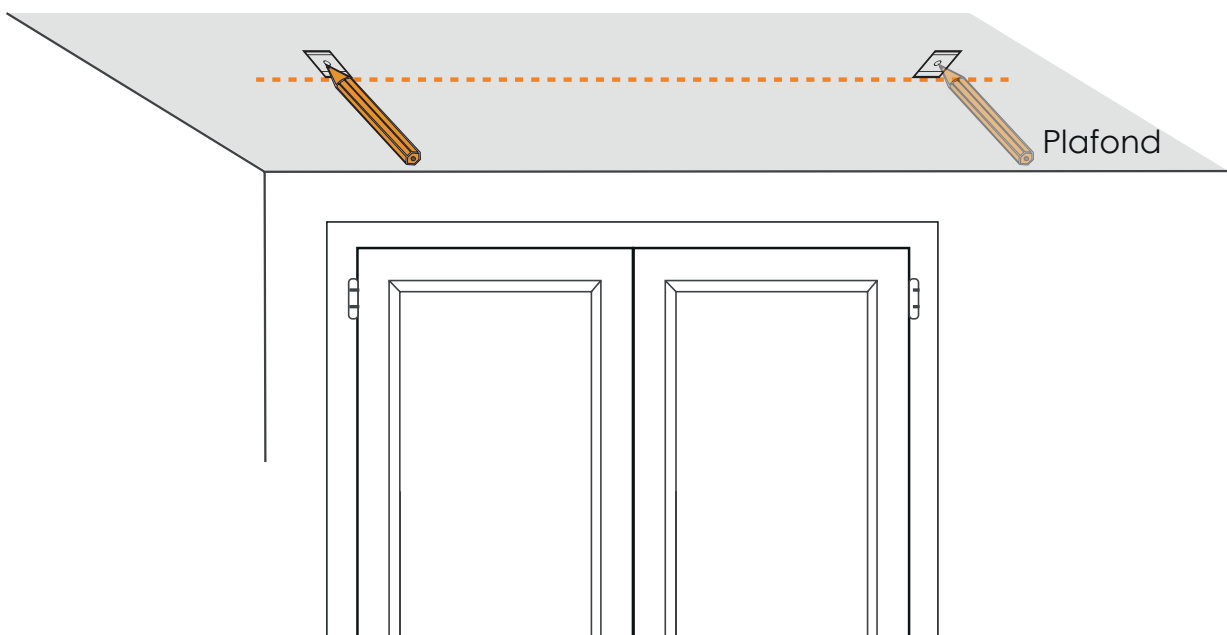
D - Pose plafond (fixations plafond)

- 1 - Positionnez votre store à l'emplacement souhaité puis tracez au plafond une ligne le long de la partie arrière du coffre.

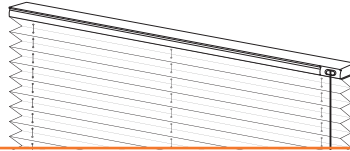


Installez votre store suffisamment loin de votre mur pour que son ouverture ne soit pas gênée par la poignée de fenêtre.

- 2 - Positionnez les fixations le long de la ligne tracée et marquez les points de perçage sur le plafond.

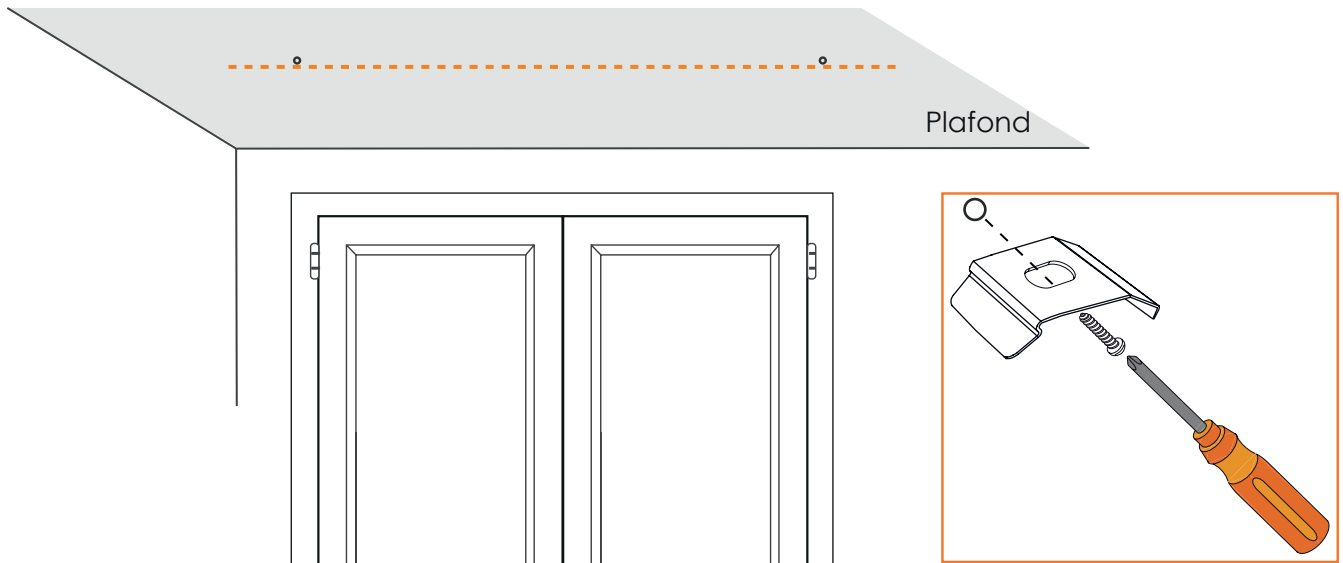


Conseils : Positionnez une fixation à quelques centimètres de chaque extrémité puis répartissez le reste des fixations équitablement le long de la ligne tracée.

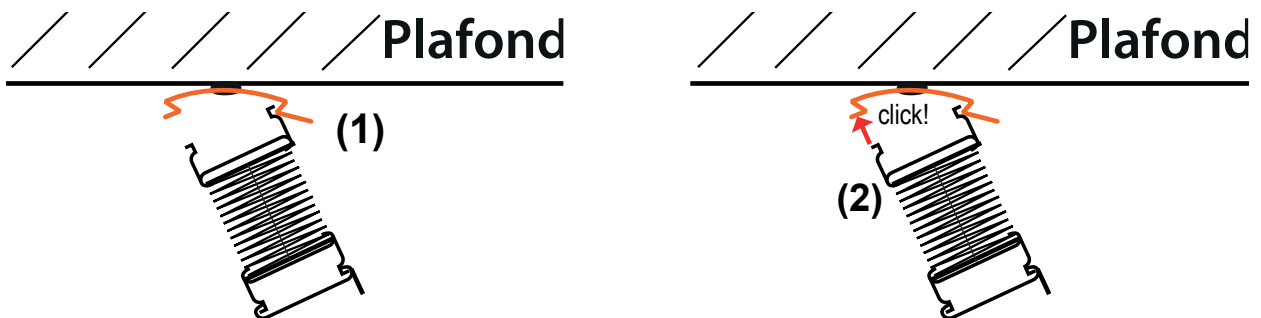


Notice de pose : Store plissé Classique

3 - Percez le mur selon vos marques. Installez les chevilles puis vissez les fixations.



4 - Amenez menez votre store sur ses fixations en commençant par l'avant du store puis clipsez-le par l'arrière.



Échangez, gardez le contact...