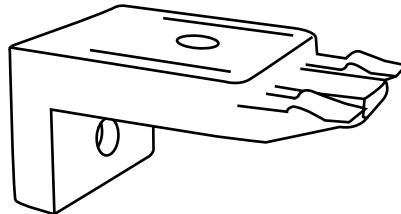




La pose de votre store bateau dépend du type de commande (cordon ou chaînette) que vous avez choisi.

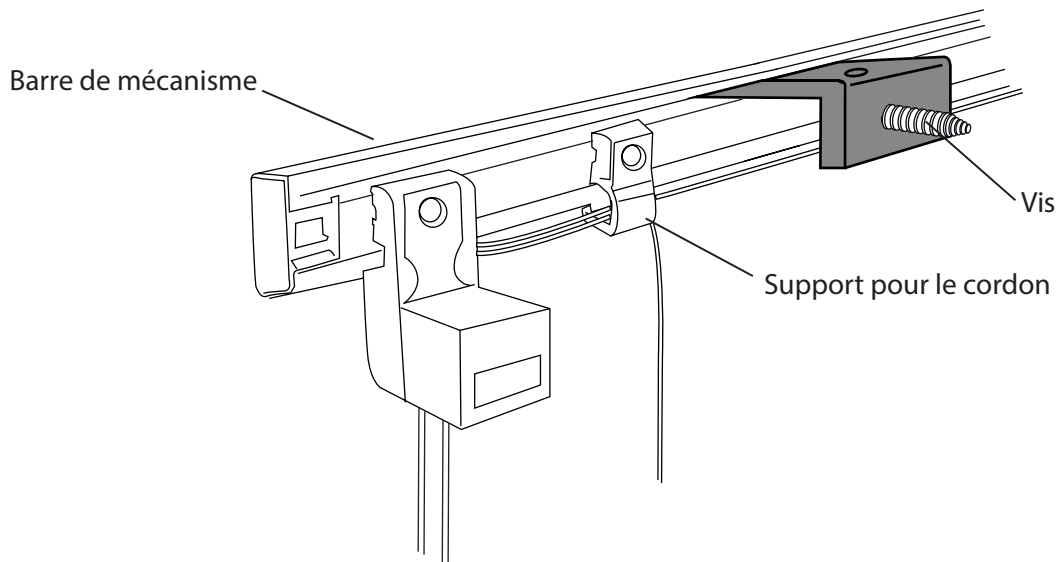
A - Type de commande : Cordon

1 - Pose murale ou plafond



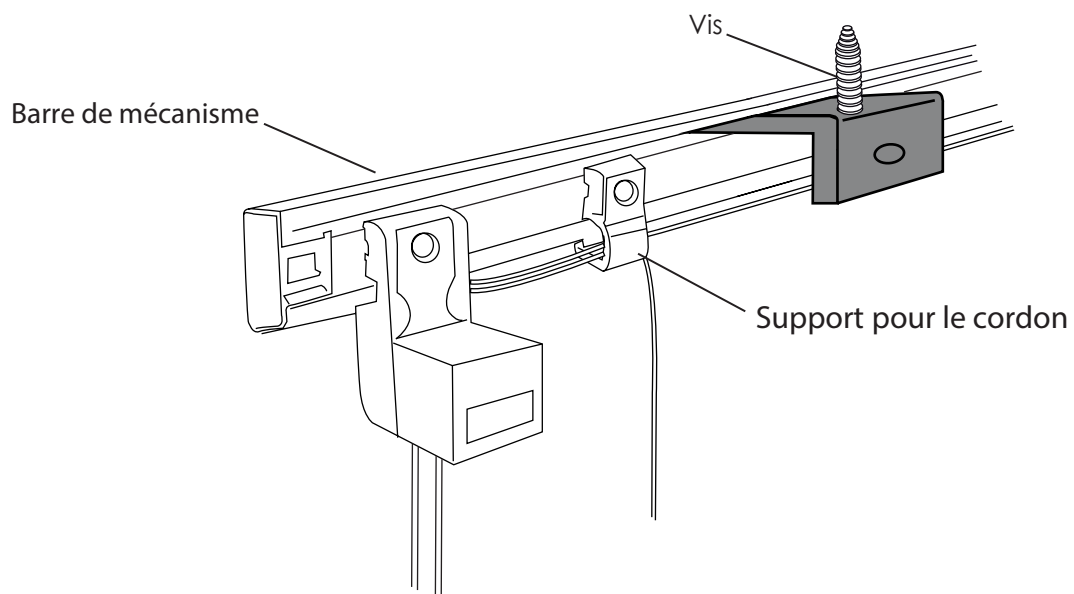
Fixation murale :

Percez le mur selon vos marques. Installez les chevilles et vissez les fixations. Clipsez les fixations dans la barre de mécanisme.



Fixation plafond :

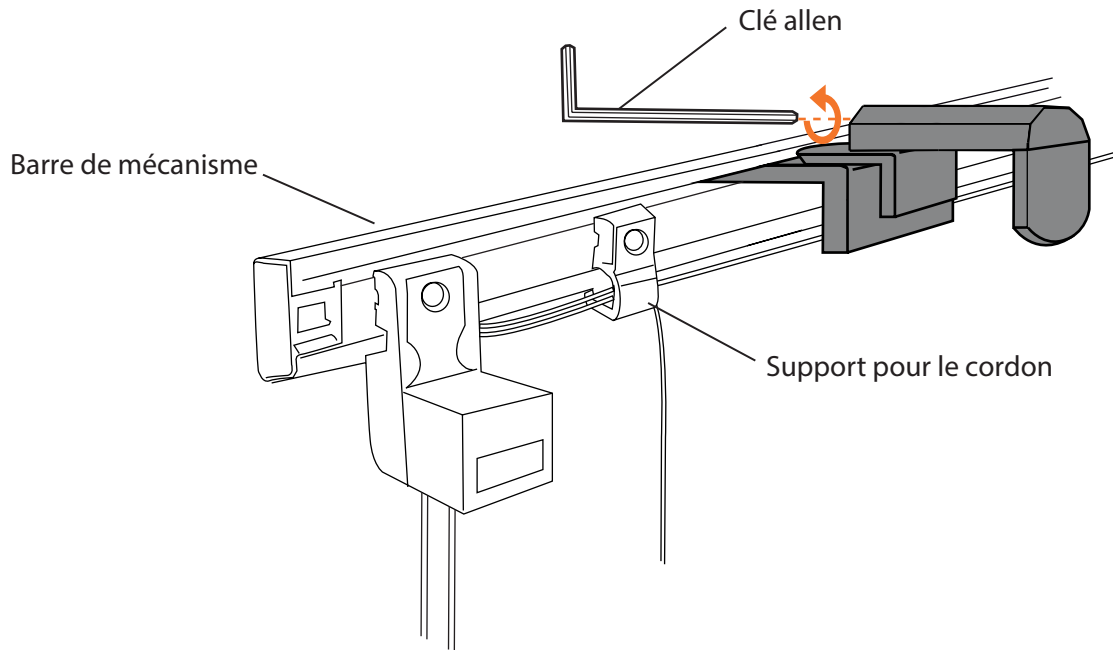
Percez le plafond selon vos marques. Installez les chevilles et vissez les fixations. Clipsez les fixations dans la barre de mécanisme.





2 - Pose murale sans perçage

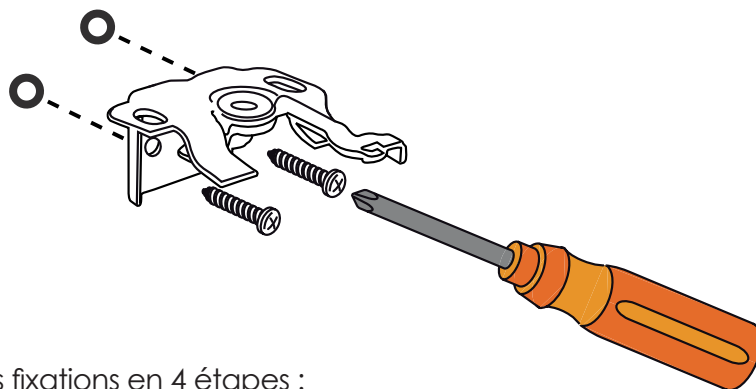
Clipsez les fixations dans la barre de mécanisme. Positionnez le store sur votre battant puis ajustez les fixations à l'aide de la vis de réglage via la clé allen.



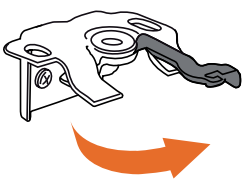
B - Type de commande : Chainette

1 - Pose murale

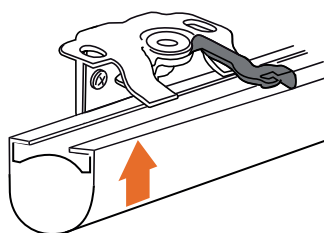
Percez le mur selon vos marques. Installez les chevilles puis vissez les fixations.



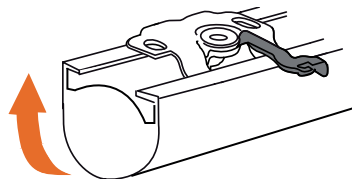
Installez le caisson sur les fixations en 4 étapes :



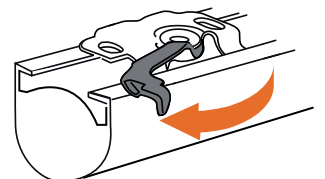
Déverrouillez toutes les fixations



Inclinez le caisson vers l'arrière et glissez-le dans les fixations



Redressez le caisson

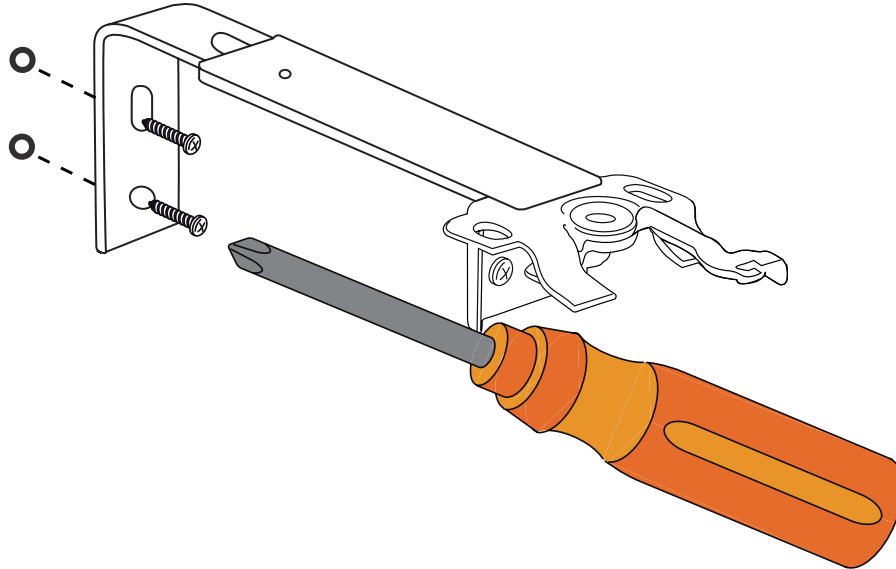


Verrouillez toutes les fixations

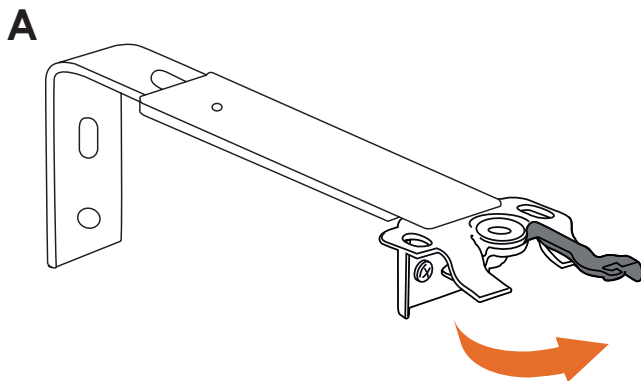


2 - Pose murale avec équerres de déport

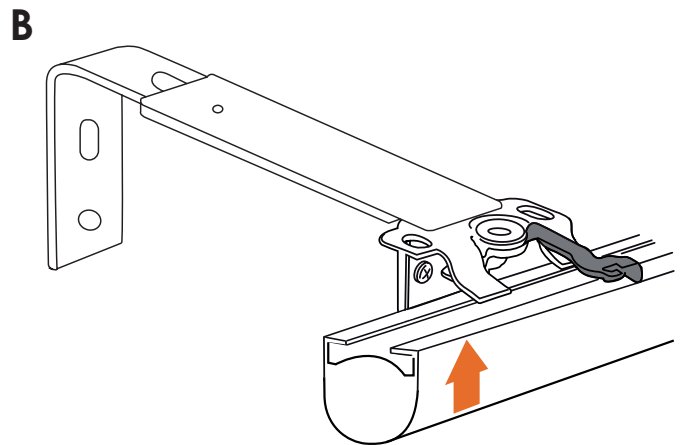
Percez le mur selon vos marques. Installez les chevilles puis vissez les équerres.



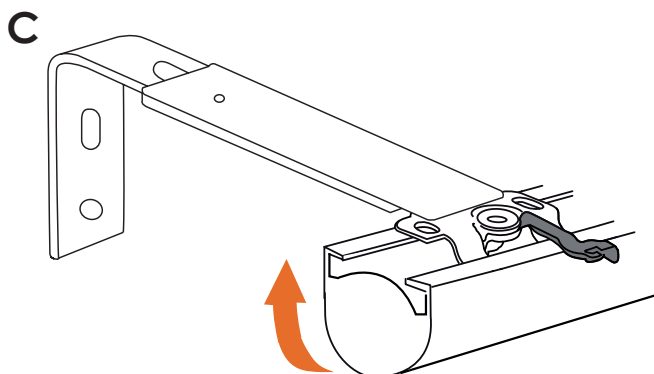
Installez le caisson sur les fixations en 4 étapes :



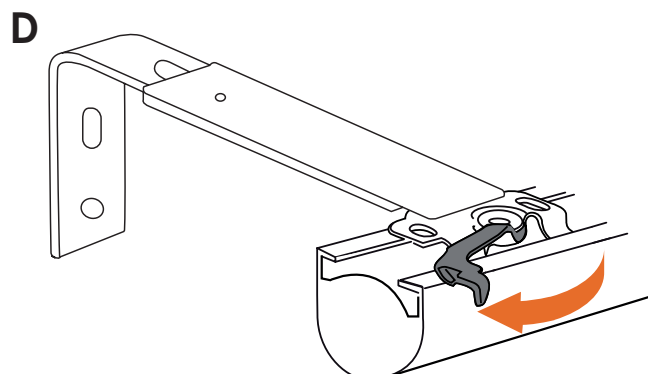
Déverrouillez toutes les fixations



Inclinez le caisson vers l'arrière et glissez-le dans les fixations



Redressez le caisson



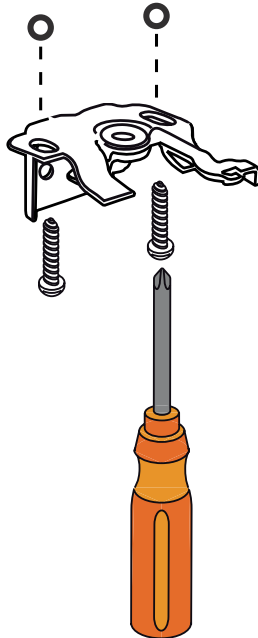
Verrouillez toutes les fixations



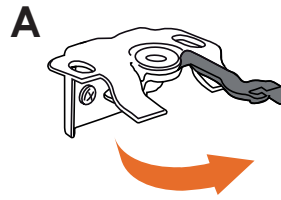
Notice de pose : Store bateau sur mesure

3 - Pose plafond

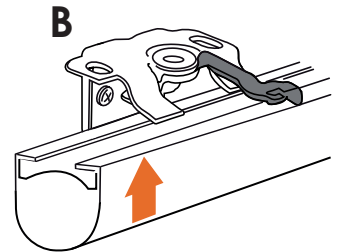
Percez le plafond selon vos marques.
Installez les chevilles puis vissez les fixations.



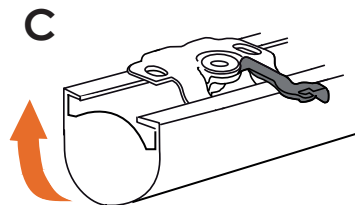
Installez le caisson sur les fixations en 4 étapes :



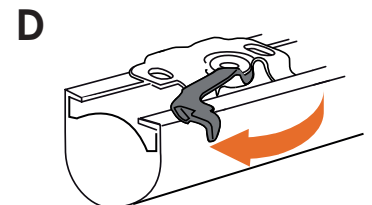
Déverrouillez
toutes
les fixations



Inclinez le caisson vers
l'arrière et glissez-le
dans les fixations



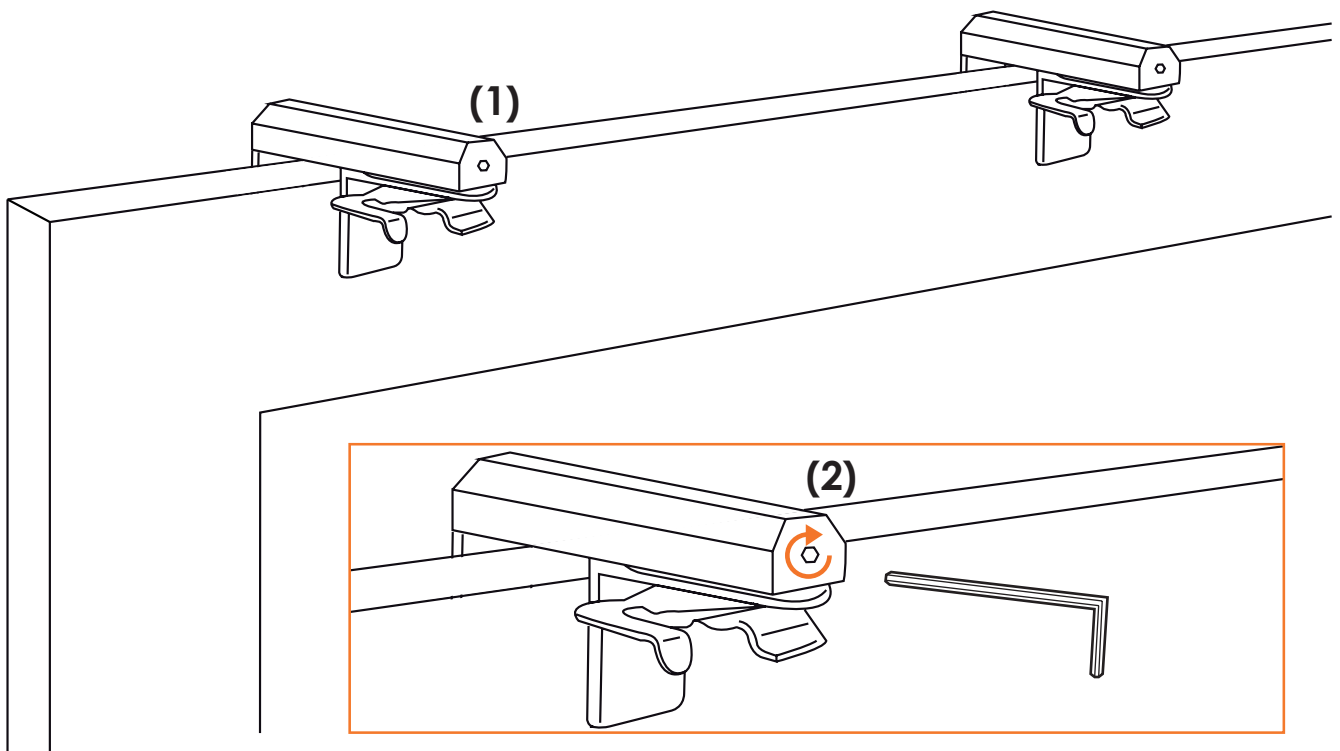
Redressez le caisson



Verrouillez toutes les
fixations

4 - Pose sans perçage

Positionnez les fixations sans perçage sur le battant de votre fenêtre (1). Puis ajustez-les à l'aide de la vis de réglage (2).

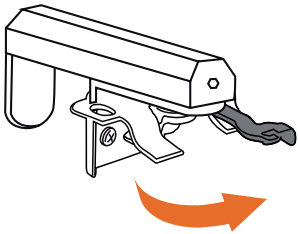


Conseils : Positionnez une fixation à quelques centimètres de chaque extrémité puis répartissez le reste des fixations équitablement le long du battant.

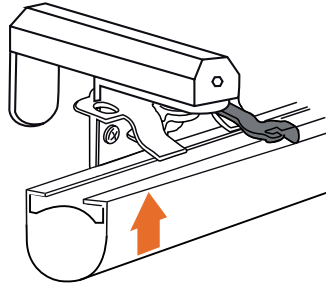


Notice de pose : Store bateau sur mesure

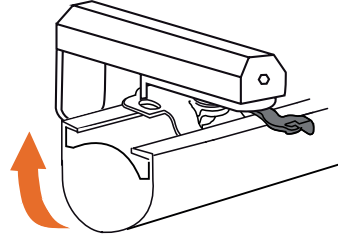
Installez le caisson sur les fixations en 4 étapes :



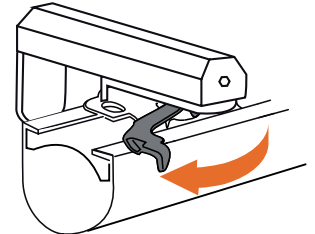
Déverrouillez
toutes
les fixations



Inclinez le caisson vers
l'arrière et glissez-le
dans les fixations



Redressez le caisson



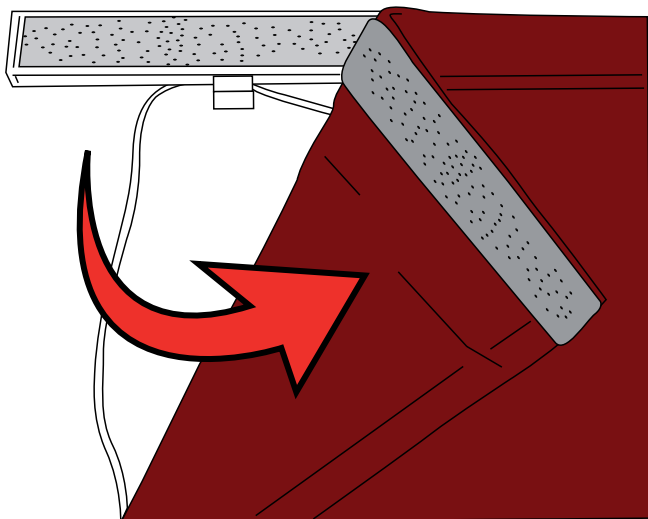
Verrouillez toutes les
fixations

Le nombre de fixations varie en fonction de la largeur du store :

Largeur du store (cm)	Jusqu'à 90 cm	de 91 à 150 cm	de 151 à 200 cm	de 201 à 250 cm	de 251 à 300 cm
Nombre de fixations	2	3	4	5	6

+++ Tissu détachable

Pour nettoyer votre store bateau sur mesure, détachez le tissu via le velcro.
Suivez bien les instructions de lavage selon le tissu sélectionné.



Gammes	Instructions de lavage
Occultant	30C
Occultant - Haut de gamme	30C
Occultant M1	40C
Tamisant	40C
Tamisant - Effet lin	30C
Tamisant - Haut de gamme	30C
Lin	30C
Voilage - Effet Lin	30C
Voilage M1	30C
Voilage M1 - Trevira	30C

Échangez, gardez le contact...