

Notice de pose :

Moustiquaire

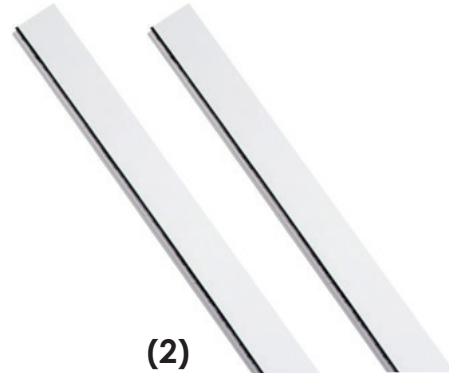
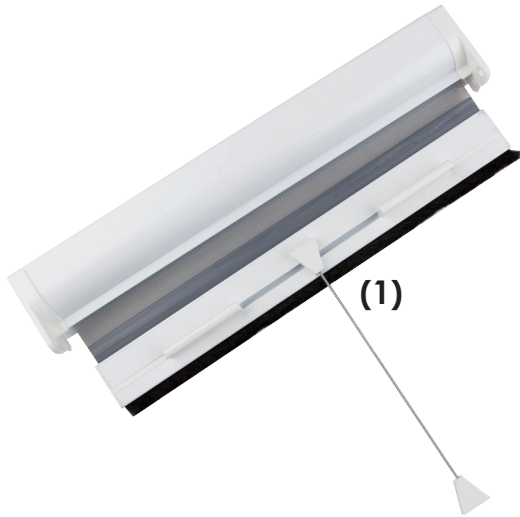
Nous vous
conseillons
d'être 2



ETAPE 1 : PREPARATION

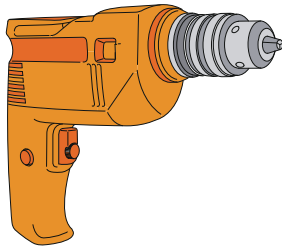
Vous recevez dans votre colis :

- (1) La moustiquaire avec ses poignées et sa ficelle déjà montées,
- (2) Les glissières avec les butées déjà clipsées.

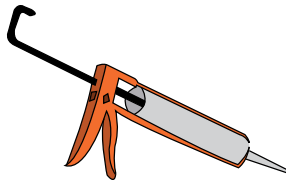


La visserie est fournie (visses acier à tête Philips et chevilles nylon)

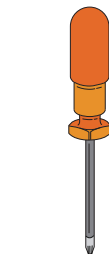
Vos outils :



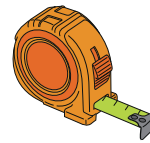
Une perceuse



Un pistolet
à silicone



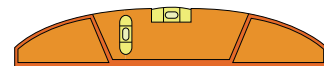
Un tournevis



Un mètre



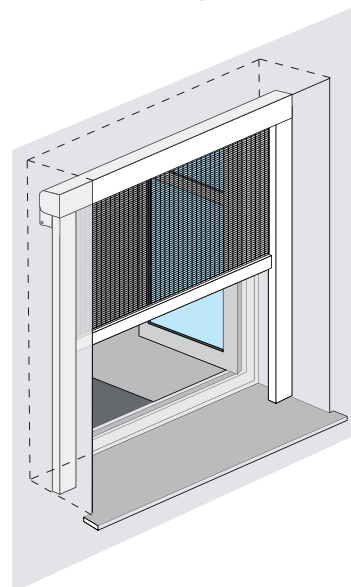
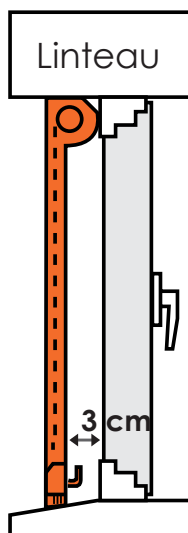
Un crayon

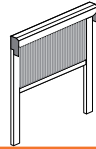


Un niveau à bulle

ETAPE 2 : TYPE DE POSE

Il s'agit d'une pose en tunnel. Votre moustiquaire est posée sous le linteau, dans l'encadrement de la fenêtre.

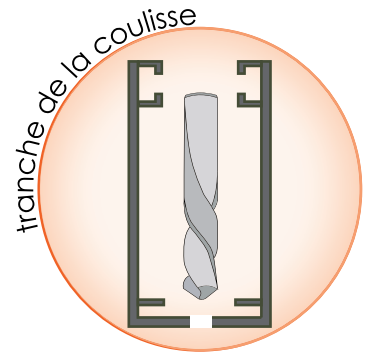
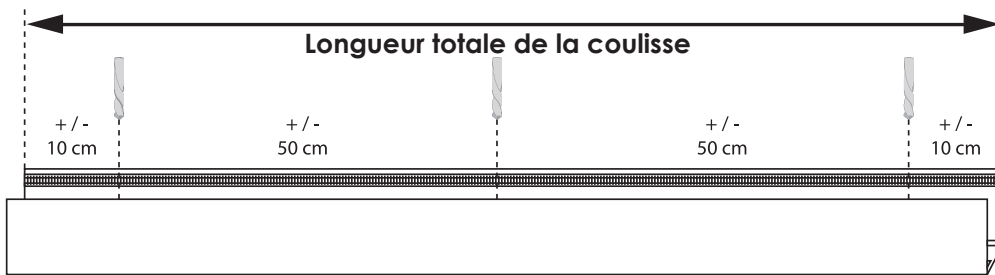




ETAPE 3 : PERCAGE DES COULISSES

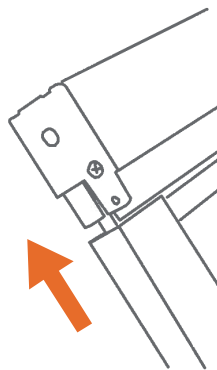
Percez le fond de vos coulisses, en utilisant une mèche à métaux de diamètre plus petit que vos têtes de vis.

Petite astuce : commencez vos perçages à une dizaine de centimètres de chaque bord, puis poursuivez tous les 50 centimètres environ.



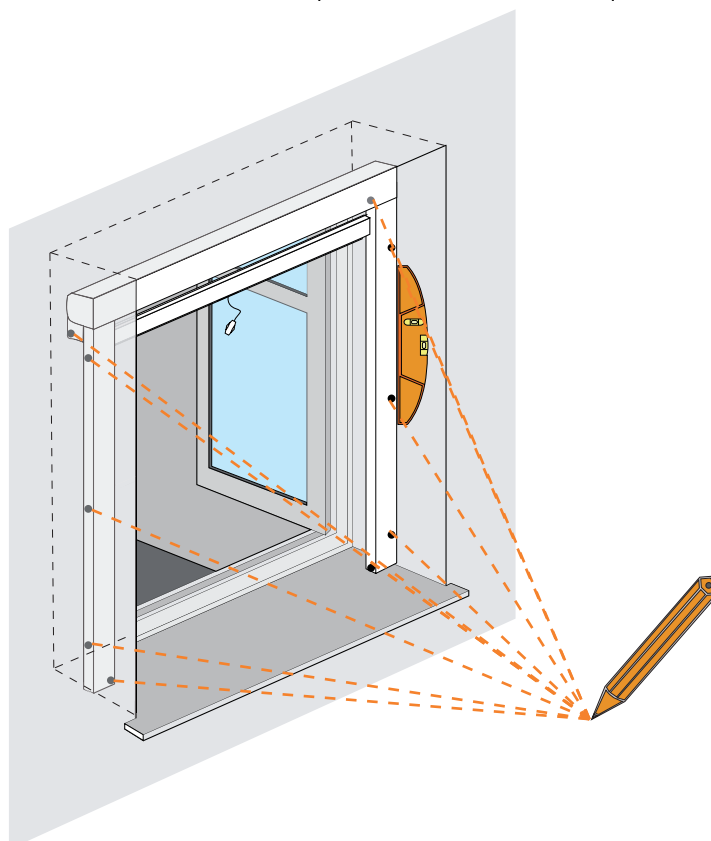
ETAPE 4 : INSTALLATION DES COULISSES

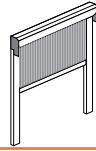
Assemblez les coulisses au coffre.



ETAPE 5 : MARQUAGE

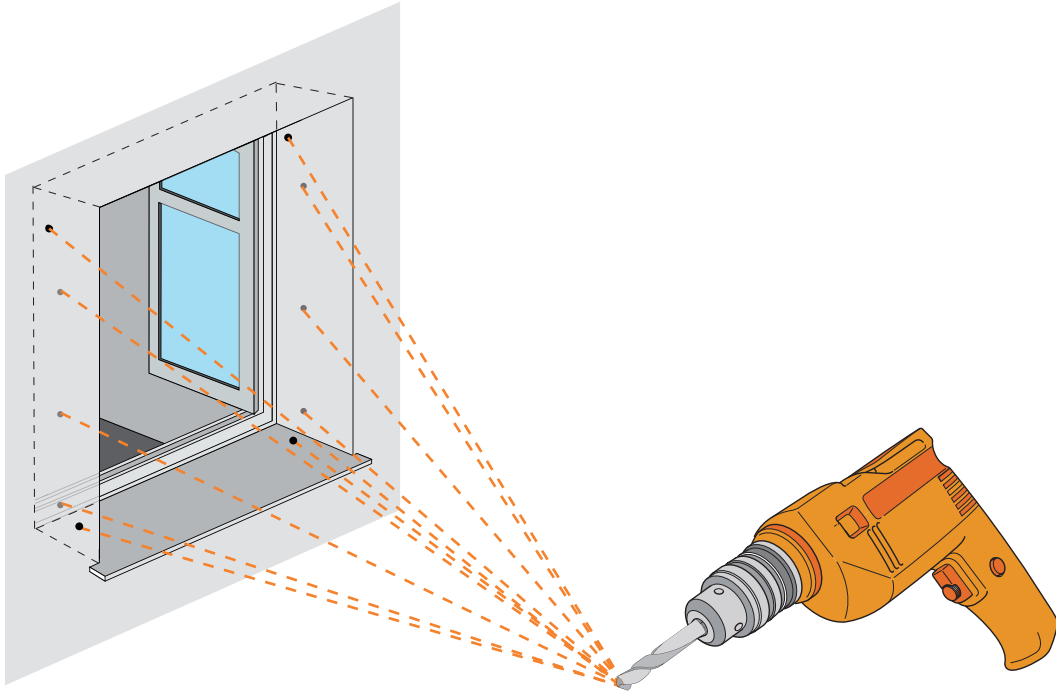
Positionnez votre moustiquaire et ses coulisses à leur position finale et marquez les points de perçage sur votre mur.





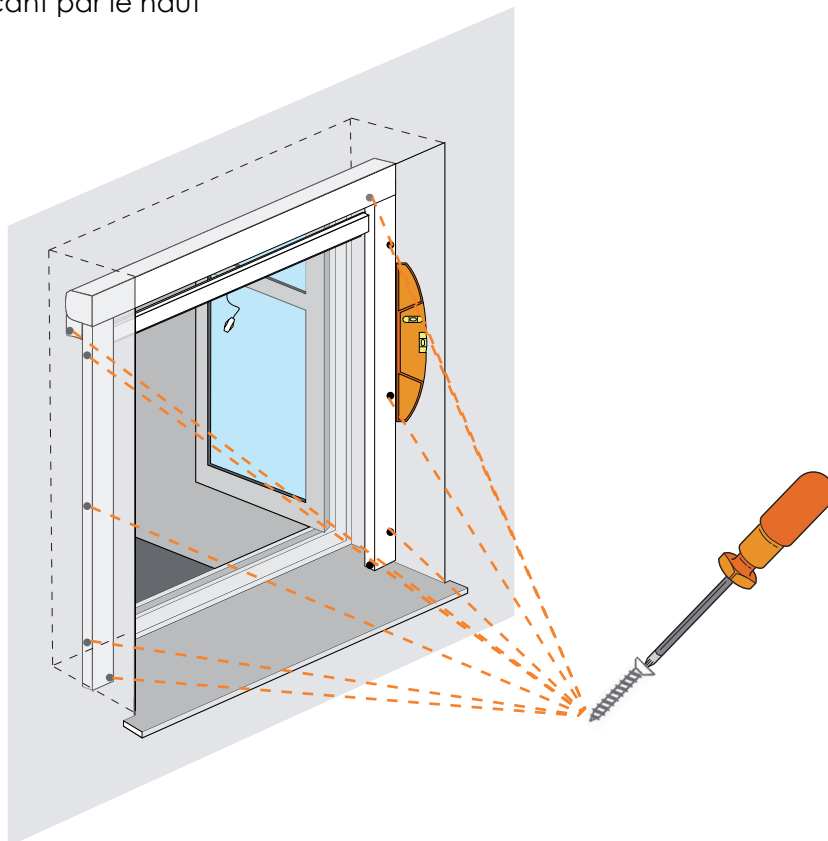
ETAPE 6 : PERÇAGE

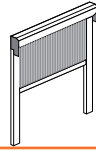
- 1 - Percez le mur selon vos marques en veillant à utiliser une mèche adaptée
- 2 - Pour finaliser la préparation de votre mur, installez les chevilles



ETAPE 7 : INSTALLATION

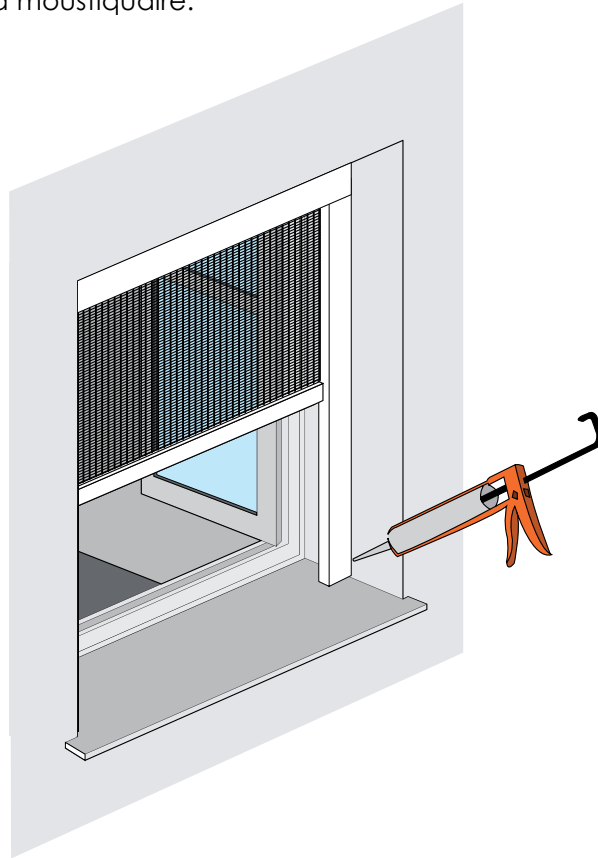
- 1 - Présentez le coffre et les coulisses à leur position finale
- 2 - Vissez en commençant par le haut





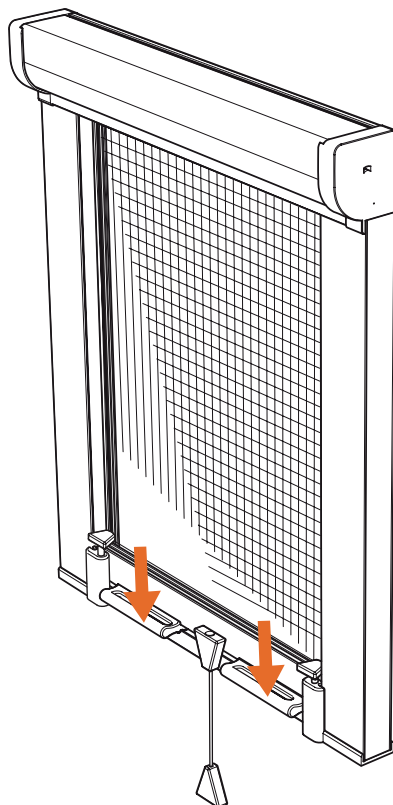
Notice de pose : **Moustiquaire**

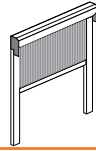
3 - Pour finir, appliquez un joint silicone à la pompe côté extérieur, entre votre mur et les coulisses, ainsi qu'au dessus du coffre de la moustiquaire.



CONSEILS D'UTILISATION :

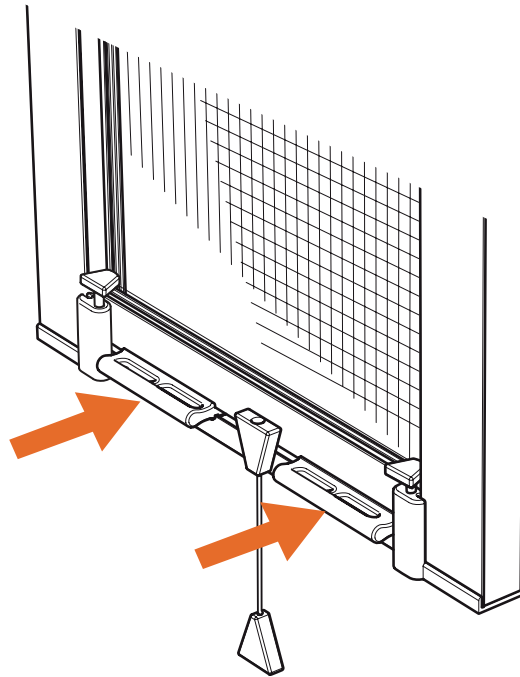
1 - Pour une manipulation facile, il est conseillé de mettre une poignée à chaque extrémité de la moustiquaire et de les descendre en même temps. Pour la fermeture, descendez complètement la moustiquaire, jusqu'au clipsage des deux côtés.





Notice de pose : **Moustiquaire**

2 - Pour l'ouverture, aidez-vous des poignées. Il vous suffit de pousser les poignées pour déclencher le mécanisme d'ouverture.



Échangez, gardez le contact...

**STORES-DISCOUNT**
Fabricant stores-discount.com
Réalise vos projets sur mesure