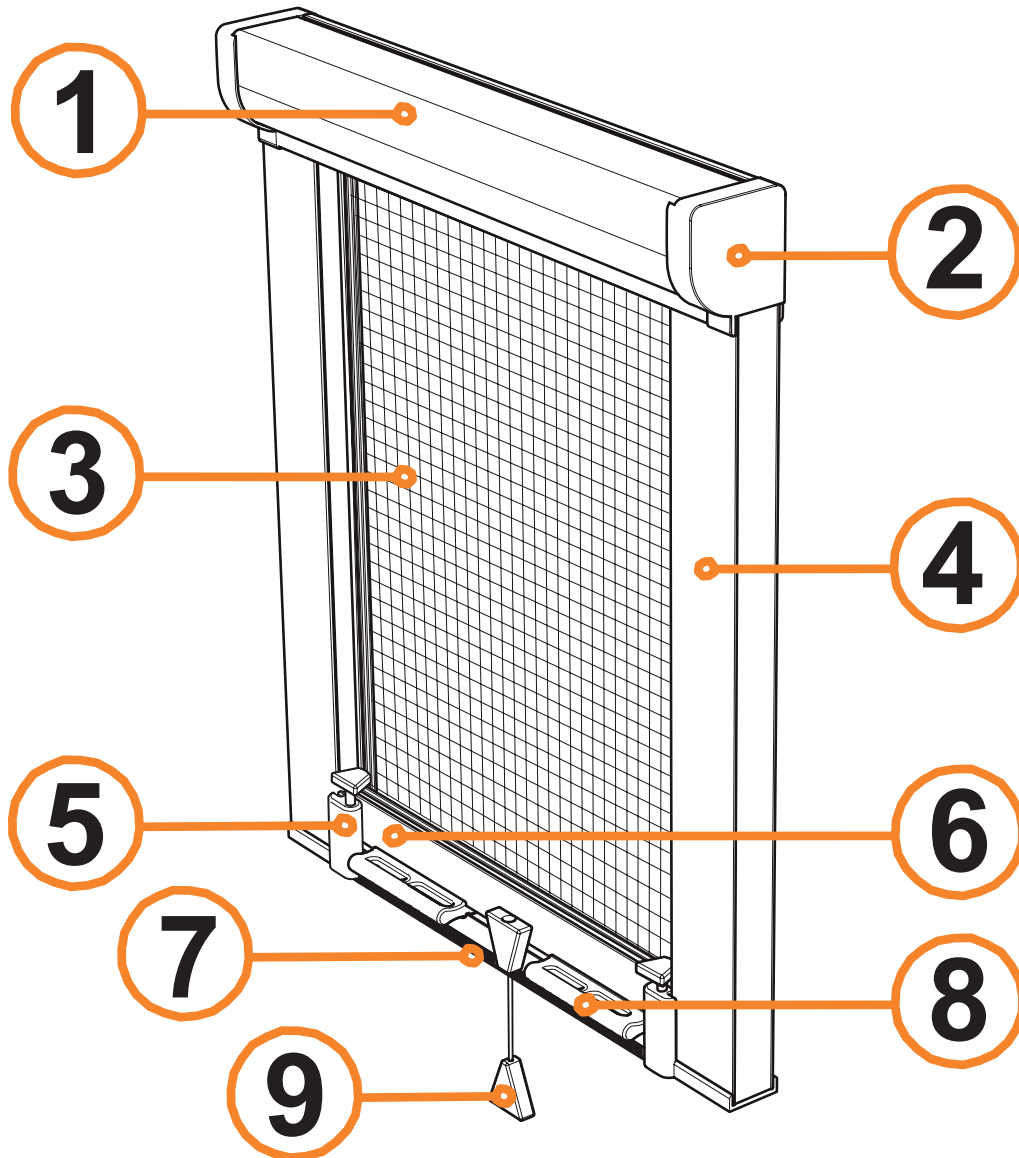
**Composition de la moustiquaire :**

Votre moustiquaire enroulable est composée de manière suivante :

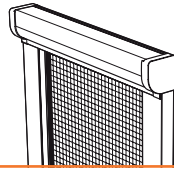


- 1 - Coffre en aluminium laqué
- 2 - Embouts de coffre en plastique*
- 3 - Toile moustiquaire
- 4 - Coulisses en aluminium laqué
- 5 - Butées d'arrêt en plastique*

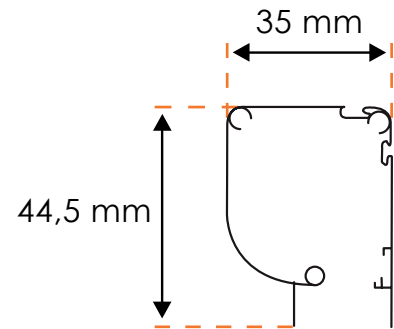
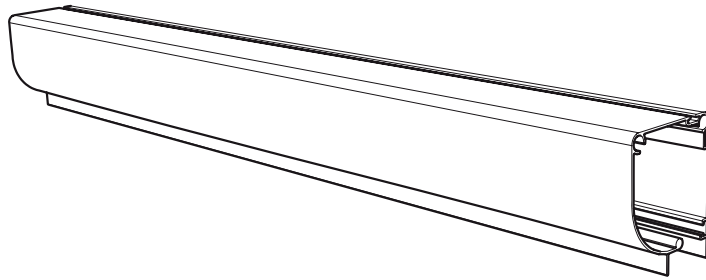
- 6 - Barre finale en aluminium laqué
- 7 - Joint brosse d'étanchéité
- 8 - Poignées en plastique*
- 9 - Cordon*

La visserie est fournie.

* Les pièces en plastique de la moustiquaire sont fournies en blanc pour le profil blanc et en noir pour le profil brun foncé.

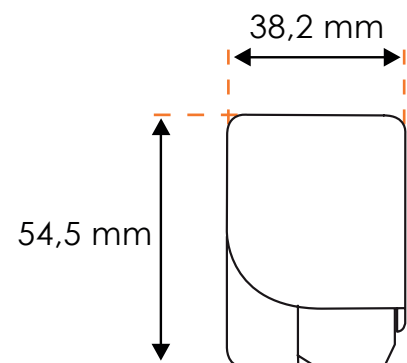
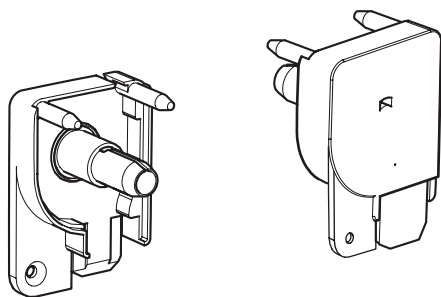

Coffres :
Coffre 35 mm :

Profil en aluminium extrudé laqué blanc (9010), brun foncé (8014) ou gris anthracite (RAL 7016).

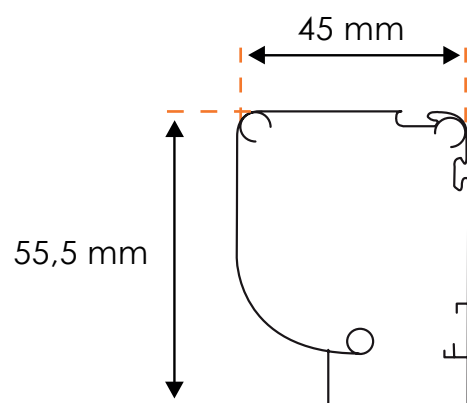
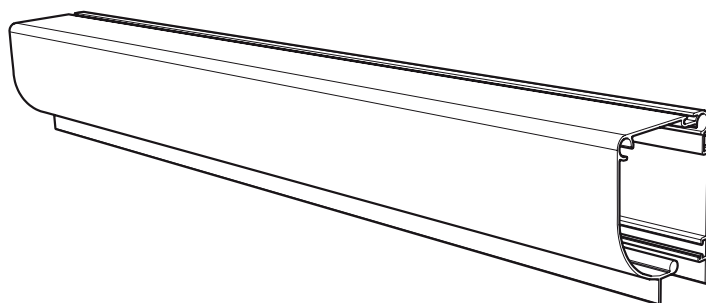


Longueur profil = largeur finie de la moustiquaire - 23mm

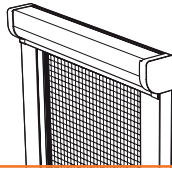
Embouts de coffre en plastique blanc ou noir


Coffre 45 mm :

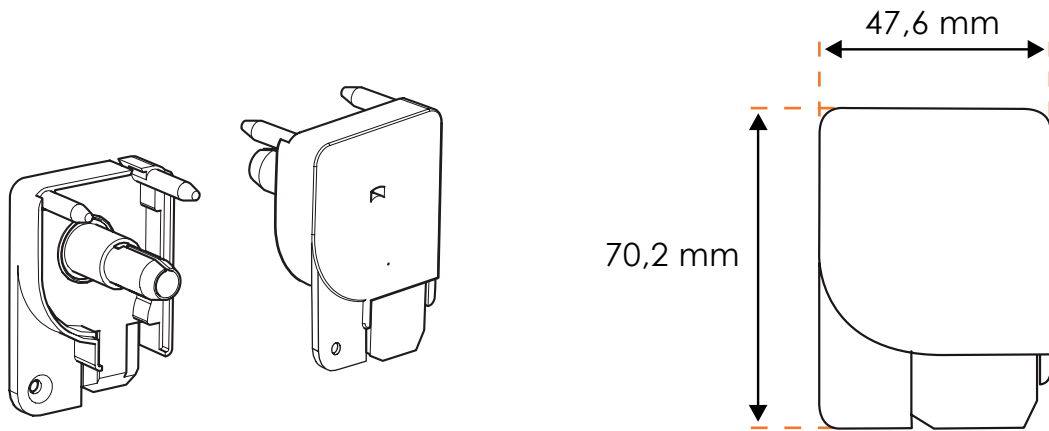
Profil en aluminium extrudé laqué blanc (9010), brun foncé (8014) ou gris anthracite (RAL 7016).



Longueur profil = largeur finie de la moustiquaire - 23mm

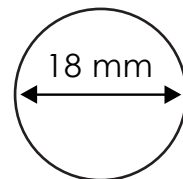
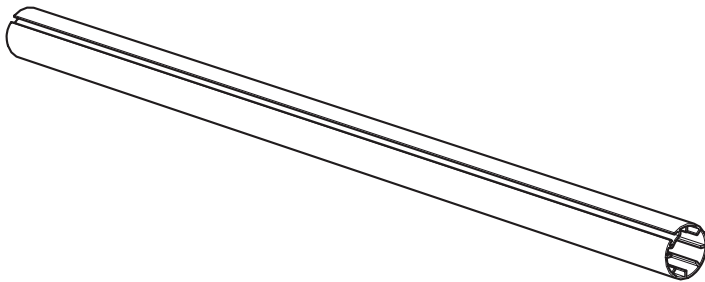


Embouts de coffre en plastique blanc ou noir



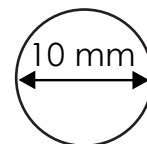
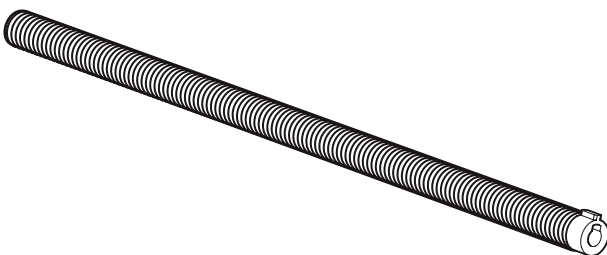
Axes et ressorts :

Axe 35 mm :

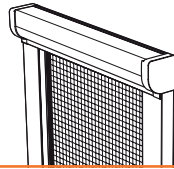
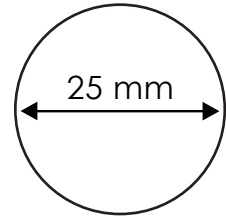
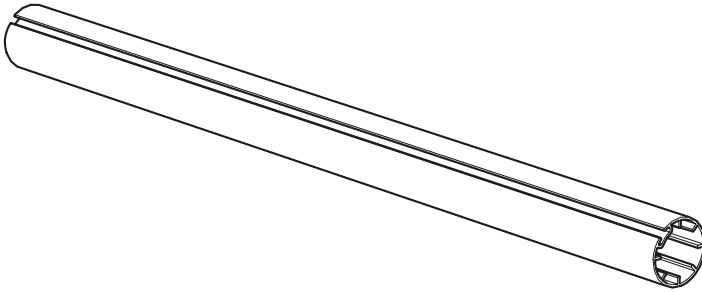


Longueur axe = largeur finie du store - 23mm

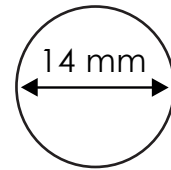
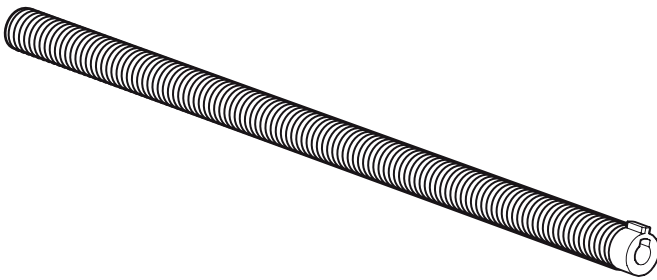
Ressort 35 mm :



Longueur ressort = 305 mm

**Axe 45 mm :**

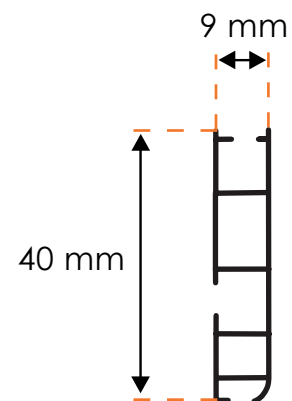
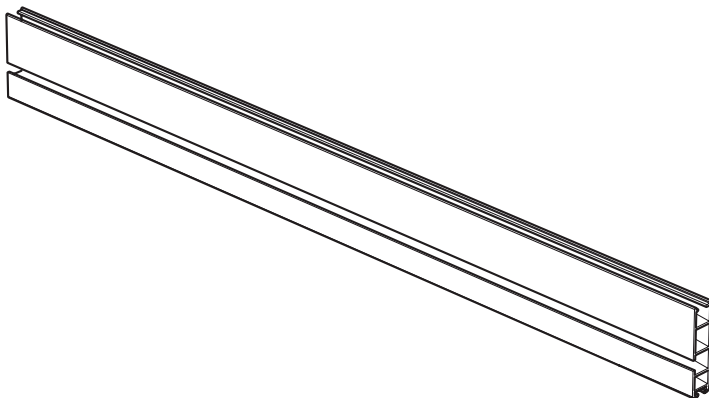
Longueur axe = largeur finie du store - 23mm

Ressort 45 mm :

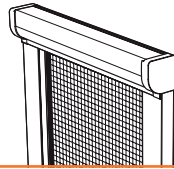
Longueur ressort = 310 mm

Barre finale :

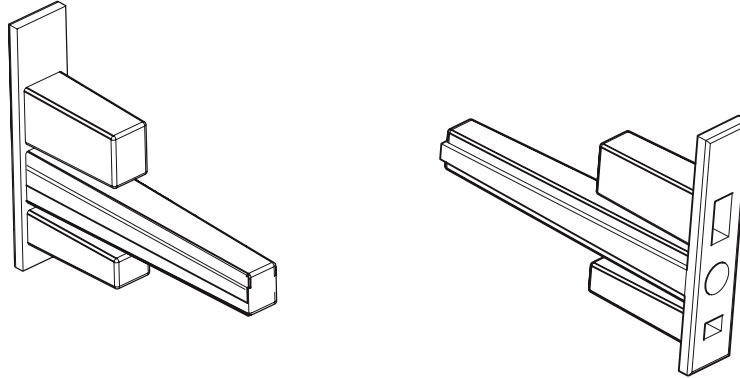
Profil en aluminium extrudé laqué blanc(9010) ou brun foncé(8014)



Longueur barre finale = largeur finie du store-23mm

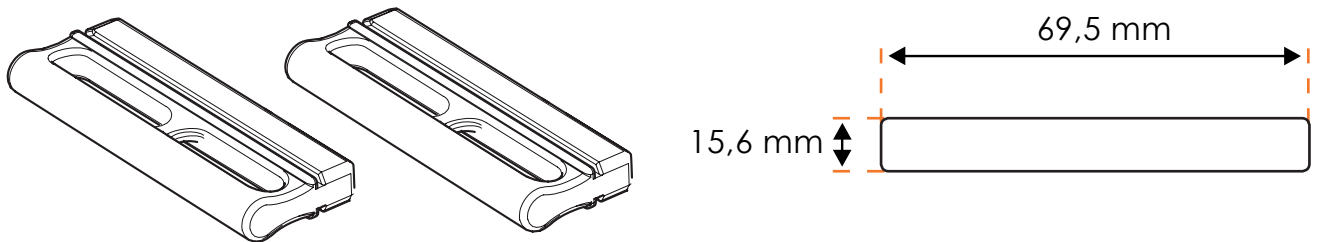


Les bouchons de barre finale sont en plastique blanc ou noir selon la couleur des profils.

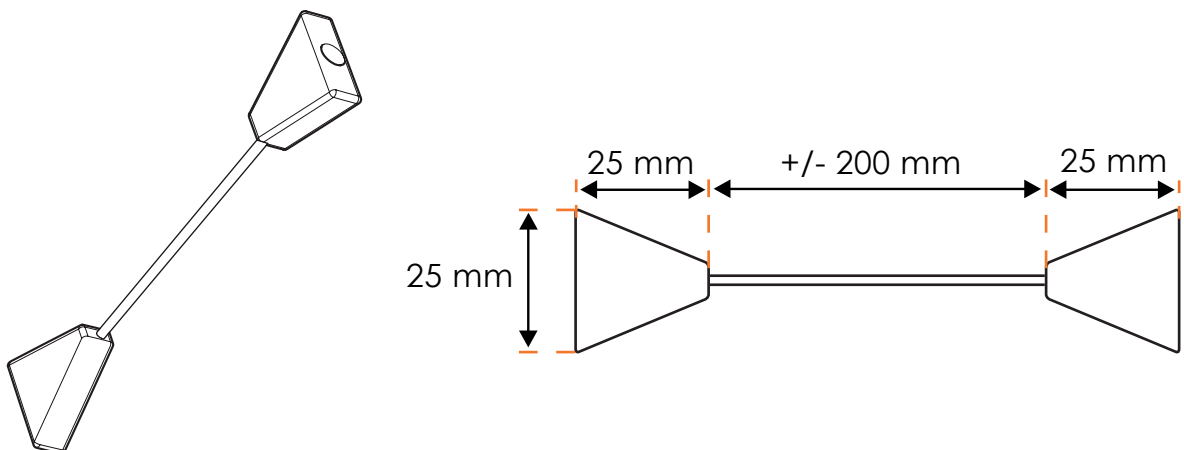


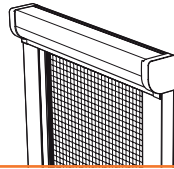
Les poignées de la barre finale sont en plastique blanc ou noir selon la couleur des profils.

Elles sont fournies par deux.

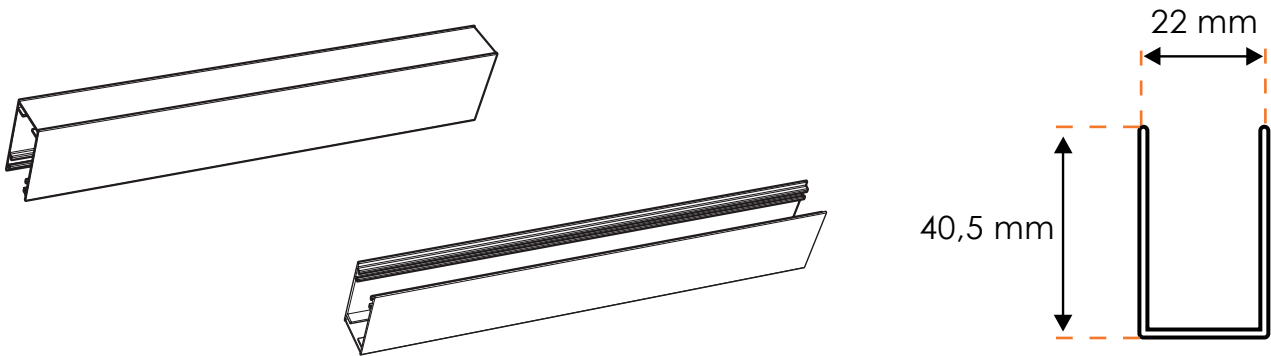


Le système de cordon de la barre finale est composé d'une partie en plastique blanc ou noir et d'un cordon.



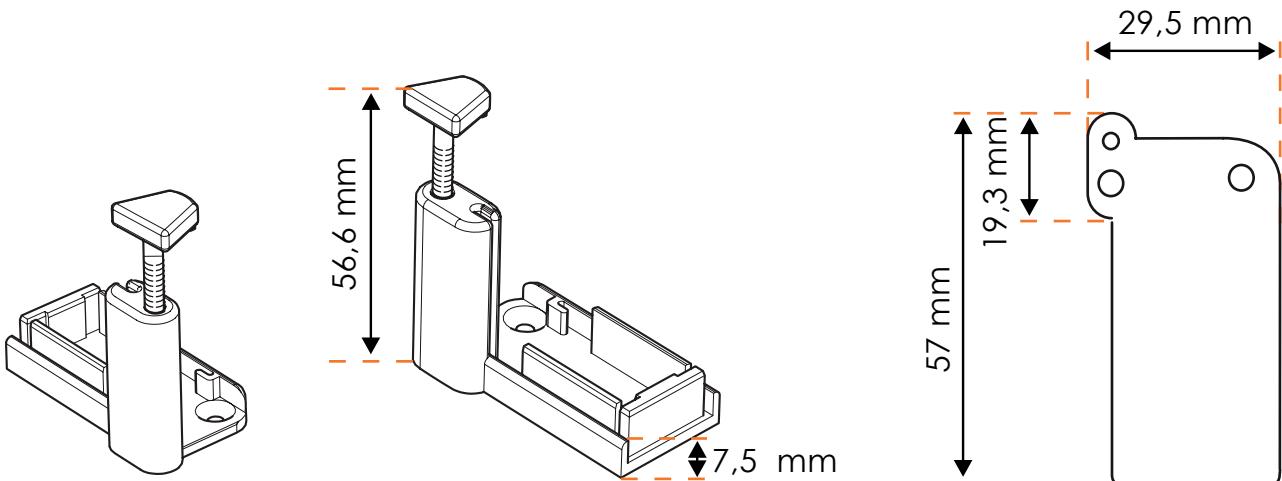
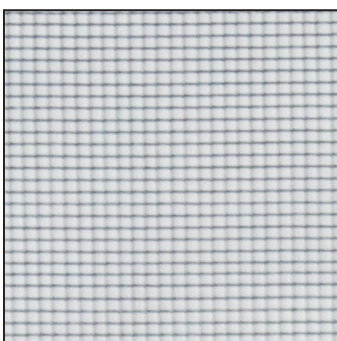

Coulisses :

Profil en aluminium extrudé laqué blanc(9010) ou brun foncé(8014)



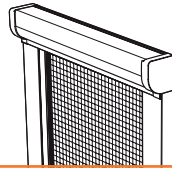
Longueur de coulisse pour le coffre 35mm = hauteur finie du store - 41mm

Longueur de coulisse pour le coffre 45mm = hauteur finie du store - 53mm


Toile :


- Toile M1 anti feu
- Toile en fibre de verre
- Couleur grise
- Toile indéchirable
- Maille resserrée

Largeur toile = largeur finie de la moustiquaire - 23mm



Guide de perçage :

Le guide de perçage permet de percer et de visser les coulisses sans le moindre effort tout en évitant d'abîmer les joints brosse.



Le 1^{er} trou permet de percer les coulisses

Le 2^{ème} trou permet d'insérer la vis puis de visser

Les types de visseries :

Support \ Visserie à utiliser	Cheville molly	Vis auto fo- reuse	Vis à bois	Vis	Cheville nylon sans collerette,
Pvc				x	
Aluminium		x			
Placo	x				
Béton				x	x
Bois			x		
Plâtre				x	x

Échangez, gardez le contact...