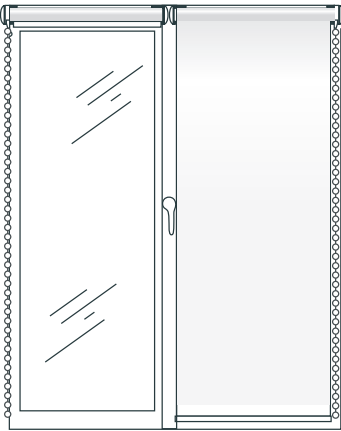


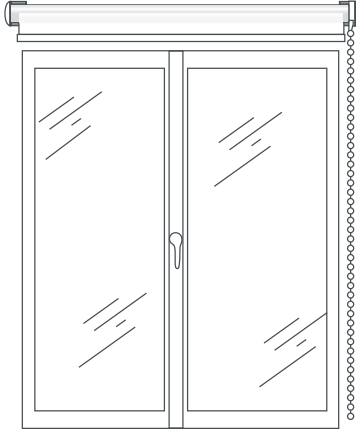
## Notice de pose : Store enrouleur

Manuel

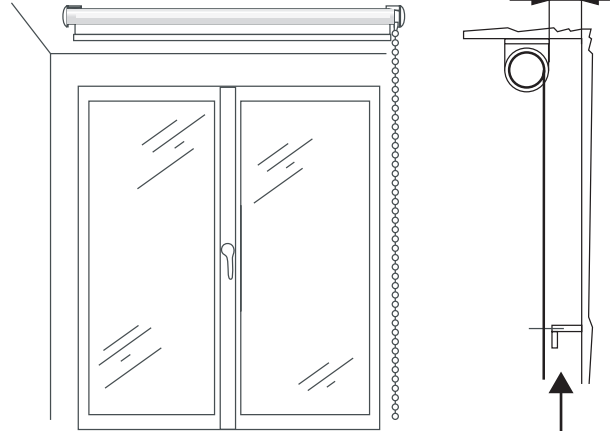
### A - Sur battant (Standard ou sans perçage)



### B - Au dessus de la fenêtre

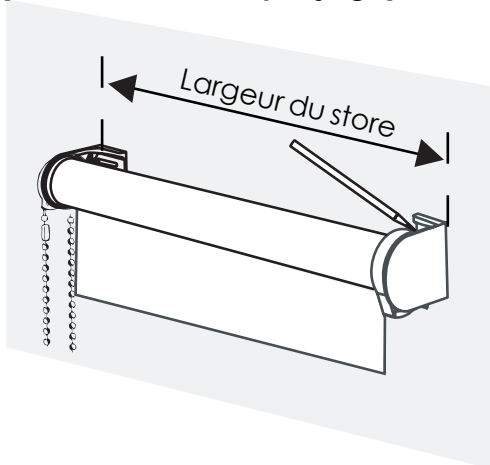


### C - Au plafond



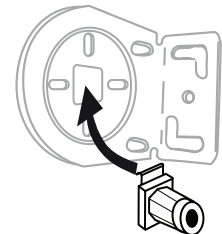
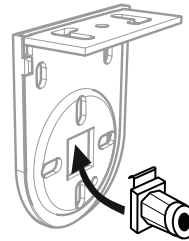
N'oubliez pas de tenir compte de  
l'encombrement de la poignée

1 - Positionnez votre store avec ses fixations à son emplacement final et marquez les points de perçage (Hors fixation sans perçage).



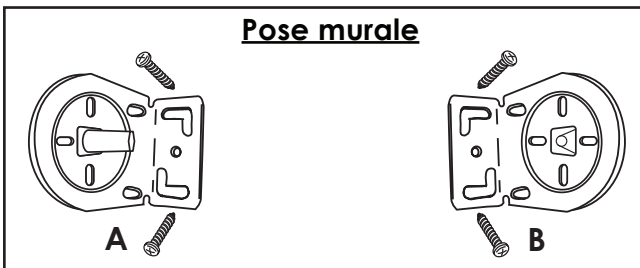
#### Si vous avez opté pour le mécanisme inox mat :

Assemblez la pièce guide et la fixation. Quelque soit le type de fixation, le clip en acier (sur la pièce guide) doit toujours être dirigé vers le haut.

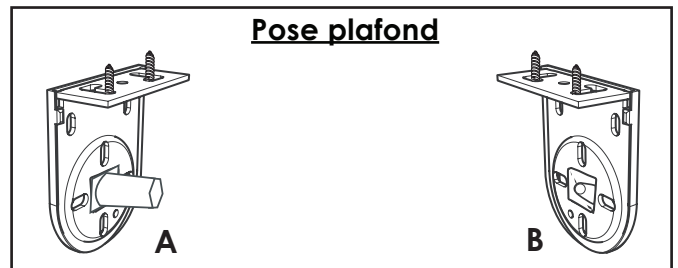


2 - Vissez les 2 supports sur le mur ou au plafond.

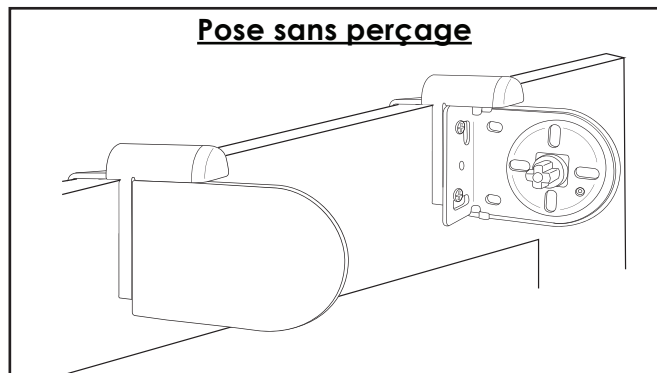
#### Pose murale

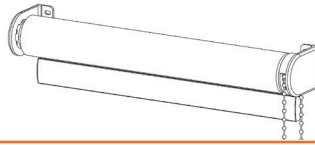


#### Pose plafond



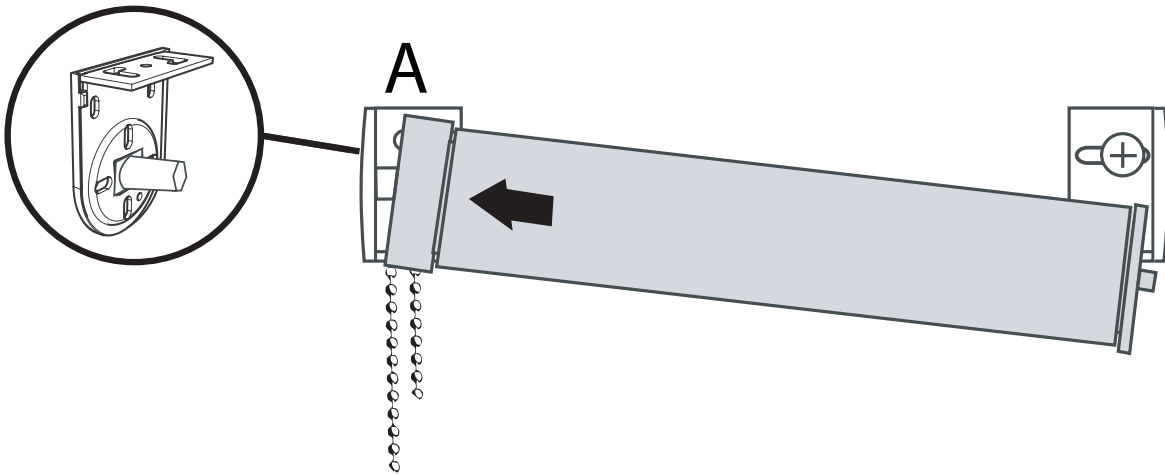
#### Pose sans perçage



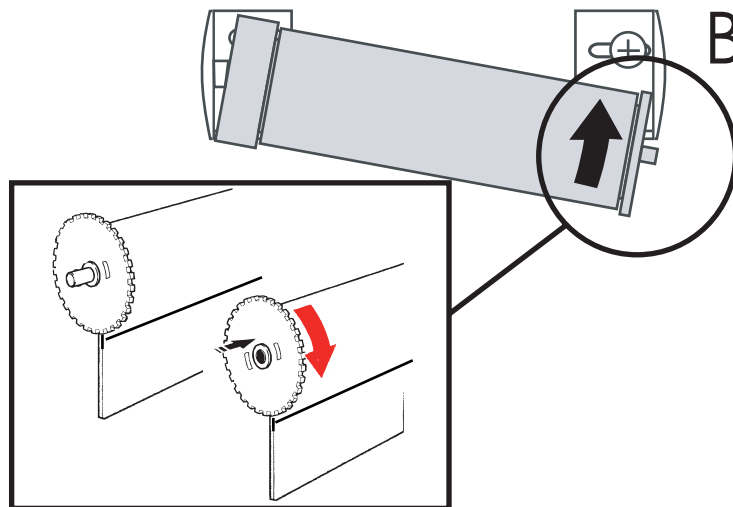


### 3 - Positionnez le store sur les supports

3.1 - Commencez par installer la fixation côté chaînette (A).



3.2 - De l'autre côté, tournez l'extrémité puis glissez le store dans la fixation (B).

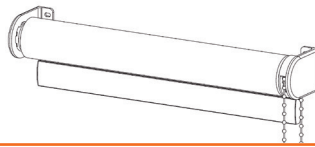


### 4 - Réglages de la chaînette.

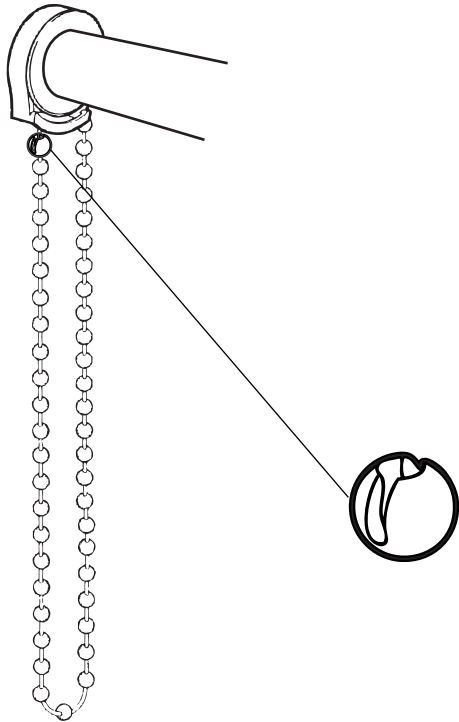
Dans votre colis vous recevez 2 arrêts de chaîne.

**L'installation de ces arrêts de chaîne est indispensable pour le bon fonctionnement de votre store enrouleur.**

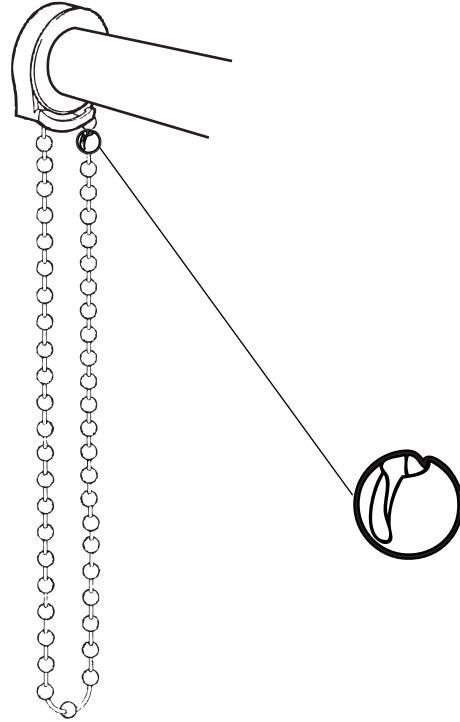
Descendez votre store enrouleur jusqu'à la position basse souhaitée et fixez votre premier arrêt de chaîne sur le point le plus haut de la chaînette. Il permettra de bloquer la descente de votre store.



- Enroulement classique :



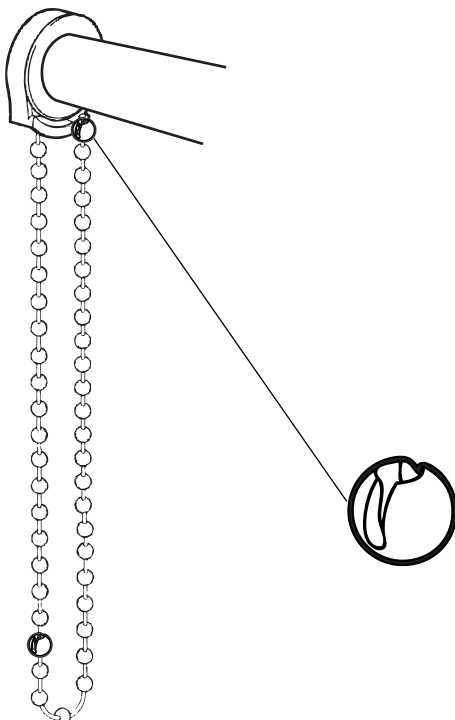
- Enroulement inversé :



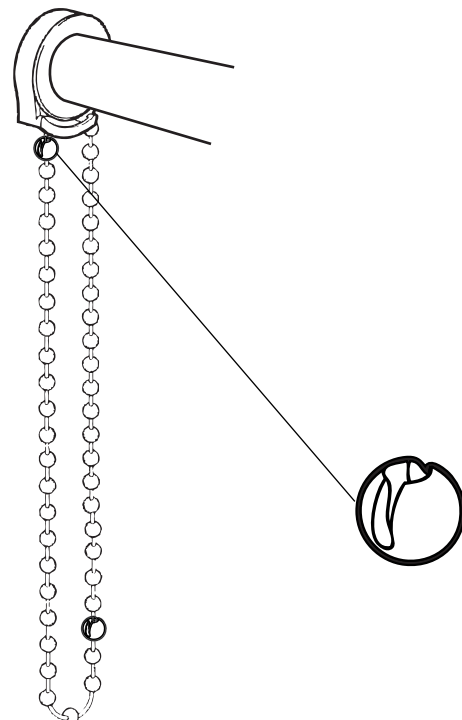
**Laisser 15 cm de tissu enroulé afin d'éviter toute détérioration du mécanisme d'enroulement.**

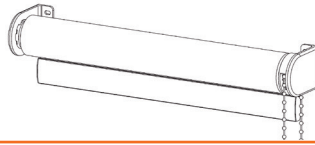
Remontez ensuite votre store au maximum et renouvelez l'opération pour installer le second arrêt de chaîne. Il permettra de bloquer la montée de votre store.

- Enroulement classique :

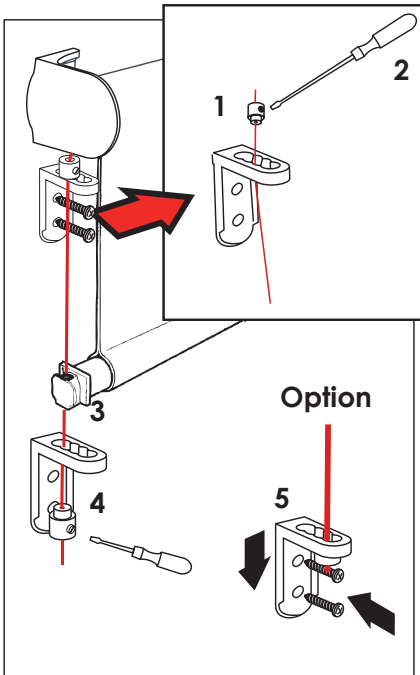


- Enroulement inversé :






## 5 - Installation des guides équerres



### Options guides équerres


 Equerre de guidage  
x 4


 Serre-câble  
x 4


 Fil guide  
x 2

### Option guides équerres

**Très pratique :** pour les fenêtres oscillo-battantes.

L'option guidage permet de maintenir votre store parallèle à votre vitrage lorsque vous inclinez votre battant de fenêtre.

1. Fixez une première équerre tout en haut de votre store, sous la fixation.
2. Passez le fil guide dans l'équerre puis vissez le serre-câble.
3. Descendez votre store à la position basse souhaitée, passez le fil guide dans la barre de charge puis faites glisser une équerre et un serre-câble dans le fil guide.
4. Visser le serre-câble à l'endroit souhaité sous la barre de charge.
5. Pour finir, descendez l'équerre jusqu'au serre-câble, tendez au maximum le fil guide puis vissez l'équerre sur votre mur.

Échangez, gardez le contact...

