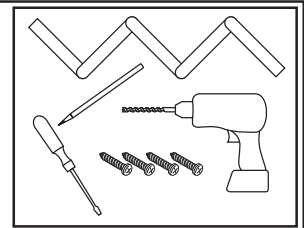
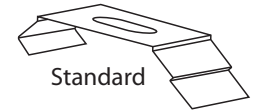
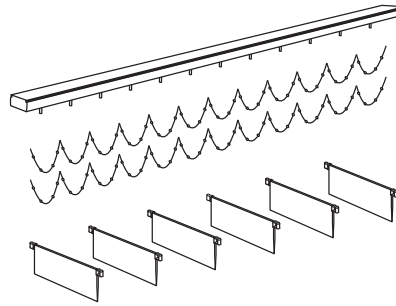
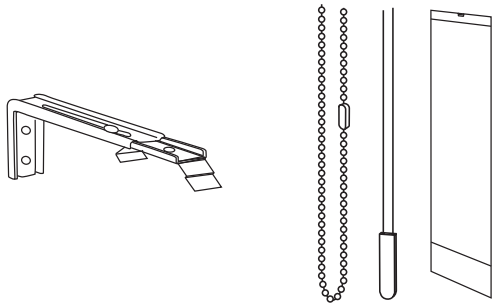


## Notice de pose : Store à bandes trapèze



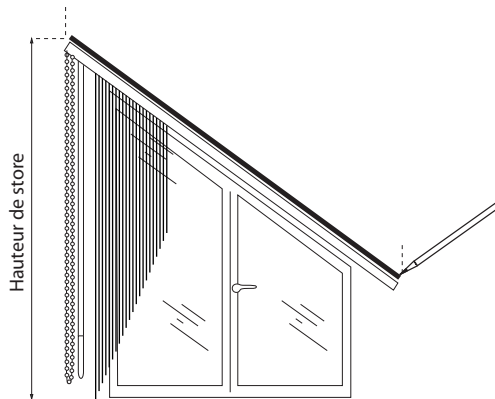
Vos outils et vos pièces



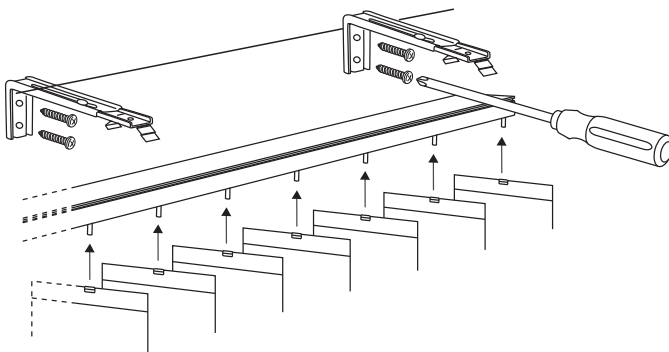
### Fixation murale

- 1 - Marquez l'emplacement du store et de la hauteur totale du store.

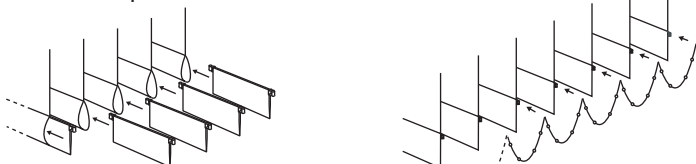
Tracez un trait au crayon de la longueur du rail.



- 2 - Répartissez les équerres en fonction de leur nombre et marquez au crayon les points de fixation.
- 3 - Fixez les équerres et clipsez le rail.
- 4 - Accrochez les bandes sur le rail.



- 5 - Insérez vos contre-poids dans l'ourlet des bandes verticales puis reliez-les à l'aide des chaînettes basses.



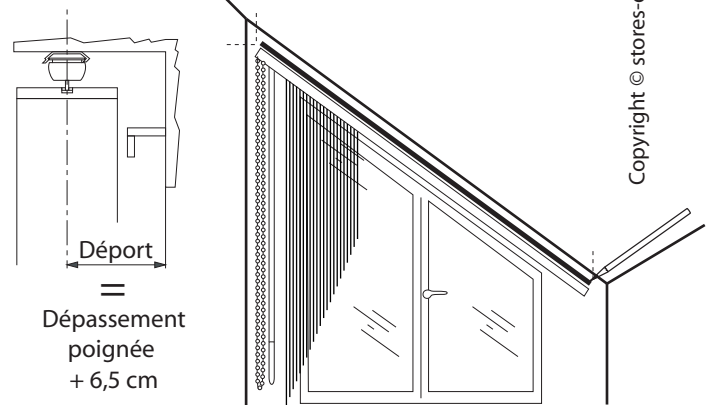
- 6 - Testez le store, contemplez le résultat et la qualité du store.

Toutes les fenêtres ont besoin d'un bon store : tous les stores de qualité au meilleur prix sont sur [www.ols-diffusion.com](http://www.ols-diffusion.com)

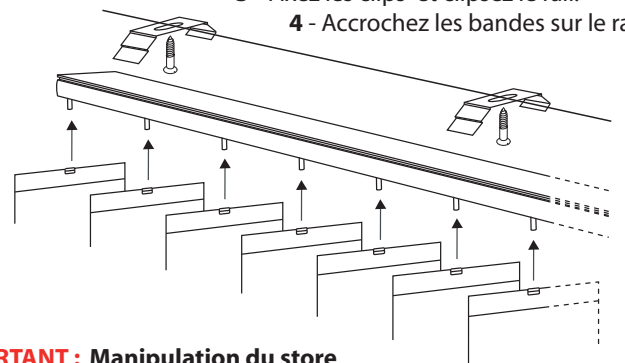
### Fixation plafond

- 1 - Marquez l'emplacement du store et du déport minimum imposé par le dépassement de la poignée.

Tracez un trait au crayon de la longueur du rail.



- 2 - Répartissez les clips en fonction de leur nombre et marquez au crayon les points de fixation.
- 3 - Fixez les clips et clipsez le rail.
- 4 - Accrochez les bandes sur le rail.



#### IMPORTANT : Manipulation du store

Lorsque vous refermez votre store, prenez soin d'orienter les bandes perpendiculairement au rail (cf. schémas ci-dessous). Des manœuvres de fermeture répétées du store sans orienter les bandes correctement useront prématurément le mécanisme.

